



股票代號：1227

公開資訊觀測站：<http://mops.twse.com.tw>

佳格網站：<http://www.sfworldwide.com>

佳格食品股份有限公司

一 ○ 六 年 度

年 報

中華民國一〇七年五月二十二日刊印

佳格食品股份有限公司

總公司：106 台北市仁愛路 3 段 136 號 5 樓

電話：(02)2709-2323

網址：www.sfworldwide.com

大園廠：337 桃園市大園區溪海村和平西路一段 369 號

電話：(03)386-5130

中壢廠：320 桃園市中壢市吉林路 13 號

電話：(03)452-5131

發言人：

姓名：曹德風

職稱：董事長/執行長

電子郵件信箱：spokesperson1@sfworldwide.com

電話：(02)2709-2323

代理發言人：

姓名：洪佳君

職稱：財務總長

電子郵件信箱：spokesperson2@sfworldwide.com

電話：(02)2709-2323

辦理股務過戶機構：

名稱：中國信託商業銀行代理部

地址：台北市中正區重慶南路一段 83 號 5 樓

網址：www.ctbcbank.com

電話：(02)6636-5566

最近年度財務報告簽證會計師：

會計師姓名：許庭禎、龔則立

事務所名稱：勤業眾信聯合會計師事務所

地址：台北市民生東路三段 156 號 12 樓

網址：www.deloitte.com.tw

電話：(02)2545-9988

海外有價證券掛牌買賣之交易所：

交易所：盧森堡證券交易所 Luxembourg Stock Exchange 之 Euro MTF Market

網址：<http://www.bourse.lu>

目 錄

	頁次
壹、致股東報告書	1
貳、公司簡介	3
一、設立登記日期	3
二、公司沿革	3
參、公司治理報告	7
一、組織系統	7
二、董事、監察人、總經理、副總經理、協理、各部門及分支機構主管資料	9
三、公司治理運作情形	18
四、會計師公費資訊	37
五、更換會計師資訊	38
六、公司之董事長、總經理、負責財務或會計事務之經理人，最近一年內曾任職於簽證會計師所屬事務所或其關係企業情形	38
七、最近年度及截至年報刊印日止，董事、監察人、經理人及持股比例超過百分之十之股東股權移轉及股權質押變動情形	39
八、持股比例占前十名之股東，其相互間之關係資料	40
九、公司、公司之董事、監察人、經理人及公司直接或間接控制之事業對同一轉投資事業之持股數情形	43
肆、募資情形	44
一、資本及股份	44
二、公司債辦理情形	49
三、特別股辦理情形	49
四、海外存託憑證發行情形	50
五、員工認股權憑證辦理情形	50
六、限制員工權利新股辦理情形	50
七、併購或受讓他公司股份發行新股辦理情形	50
八、資金運用計劃執行情形	50
伍、營運概況	51
一、業務內容	51
二、市場及產銷概況	53
三、最近二年度及截至年報刊印日止從業員工資料	62
四、環保支出資訊	63
五、勞資關係情形	63
六、重要契約	67

陸、財務概況	68
一、最近五年度簡明資產負債表及損益表會計師姓名及查核意見.....	68
二、最近五年度財務分析.....	72
三、最近年度財務報告之審計委員查核報告書.....	75
四、最近年度合併財務報告.....	76
五、最近年度個體財務報告.....	173
六、公司及其關係企業最近年度及截至年報刊印日止財務週轉困難情事.....	249
柒、財務狀況及財務績效之檢討分析與風險事項	250
一、財務狀況.....	250
二、財務績效.....	251
三、現金流量.....	252
四、最近年度重大資本支出對財務業務之影響.....	253
五、最近年度轉投資政策、其獲利或虧損之主要原因、改善計畫及未來一年投資計劃.....	254
六、最近年度及截至年報刊印日止，風險事項分析評估.....	255
七、其他重要事項.....	257
捌、特別記載事項	258
一、關係企業相關資料.....	258
二、最近年度及截至年報刊印日止，私募有價證券辦理情形.....	267
三、最近年度及截至年報刊印日止，子公司持有或處分本公司股票情形.....	267
四、其他必要補充說明事項.....	268
五、最近年度截至年報刊印日止，發生證券交易法第三十六條第三項第二款所定，對股東權益或證券價格有重大影響之事項.....	269

壹、 致股東報告書

各位股東女士、先生們：

「品質與安全」一直以來是我們對消費者最重要的承諾，對於每個環節，嚴格把關，未敢鬆懈。106 年受到國外奶粉供應商影響，以致台灣佳格部分奶粉產品的品牌及銷售受到一些不利影響。然而在我們迅速處理並主動性預防下架，及同時積極篩選合格原料供應商，以盡快上市新品後，雖對業績有短暫影響，但已止跌回升；而同時也對該供應商提出合理的求償。在中國方面，為因應通路變化及原物料成本增加，致業績及獲利皆未如預期。而展望 107 年，佳格台灣將穩定成長，而中國在十九大會後多項重大政策推動下，預計中國經濟將延續成長動能，佳格中國除持續精耕渠道外，亦積極開展新業務及開發新產品，對於 107 年的營運成長，我們審慎樂觀。

在此向大家報告佳格公司 106 年度之合併經營成果及 107 年度營業計劃概要如下：

一、106 年度合併營業結果

1. 合併營收及獲利概況

單位:新台幣仟元

	106 年度	%	105 年度	%	+/- %
營業收入	26,477,924	100	27,073,564	100	(2)
營業成本	19,077,969	72	19,068,515	70	0
營業毛利	7,399,955	28	8,005,049	30	(7)
稅前淨利	2,745,403	11	3,279,805	12	(16)
本年度淨利	2,209,909	9	2,637,756	10	(16)
綜合損益總額	1,995,281	8	2,199,684	8	(9)

106 年度佳格公司合併營業收入為 264 億 7 仟萬元，較 105 年度減少 2%，以金額計減少 5 億 9 仟萬元；106 年度個體公司營業收入為 112 億 6 仟萬元，較 105 年減少 3%，以金額計減少 3 億 9 仟萬元。本年度綜合損益總額為 19 億 9 仟萬元，較 105 年度減少 9%，以金額計減少 2 億 4 佰萬元，其中歸屬於本公司業主之綜合損益總額為 19 億 6 仟萬元，較 105 年度減少 9%，以金額計減少 2 億元。

2. 研究發展狀況

為滿足消費者營養及健康需求，佳格公司 106 年度共投入研發經費 9 仟 6 佰萬元，持續進行各種新品研究、臨床實驗及技術開發，並成功推出各種新產品，更對於既有產品之配方不斷地進行改良及精進，以帶給消費者更高品質之保證。

二、107 年度營業計劃概要及未來公司發展策略

1. 經營方針

- (1) 持續依據消費者調查及針對未來消費趨勢進行研究，開發合於消費者需求的產品。
- (2) 落實溯源管理、精進產品製程及技術提升，強化品質控管，提供消費者安心及健康的食品。
- (3) 有系統的人才培育及養成計劃，透過職能訓練及集團內部輪調制度，培育同仁多元成長，提高集團組織運作的靈活度及戰力。

2. 預期銷售數量及重要產銷政策

107 年度之預估合併銷售量為 427,024 噸，在此預計基礎下，未來產銷政策進行重點如下：

(1) 在生產方面

- 因應集團發展策略及各公司之目標，進行各項資本支出及作業流程改良，以提升生產效益。
- 慎選供應商並加強上下游間之合作，落實供應鏈管理，隨時掌控品質狀況，尋求供給與需求間之最佳組合。
- 嚴格控管各項產製流程作業，以符合相關品質規範標準，提供消費者安全有品質的產品。

(2) 在銷售方面

- 掌握市場趨勢及消費者回饋，推出滿足不同消費者需求之新產品。
- 加強與消費者互動管道，傾聽消費者需求及感受，真心誠意服務顧客，以提升品牌認同。
- 與時俱進以靈活的行銷策略及透過多元媒體與通路，接觸各目標消費族群，增加產品曝光度及接受度，以擴大消費市場及市佔率。

三、外部競爭環境、法規環境及總體經營環境之影響

1. 外部競爭環境

在面對瞬息萬變的環境，以及虛、實通路的快速變化，除面對國內外廠商在食品消費市場的競爭外，尚需面對通路變化所帶來的消費轉移，所需的應變速度。在此競爭激烈的環境下，佳格公司除一秉初衷，以嚴謹的態度持續開發讓消費者安心、健康的產品外，為因應多變的市場，佳格公司必須更有彈性發展出創新且高附加價值的產品，以及嘗試各種行銷管道，擴展與不同消費族群的溝通機會，進而強化品牌，獲得消費者支持，以維持市場領導品牌地位。

2. 法規環境

政府不斷積極修法來完備食品安全衛生管理制度，以保障國人食的安全及消費者權益。自衛生福利部明訂廠商需建立食品追溯追蹤系統後，除依法每月將資料上傳「食品追溯追蹤管理資訊系統(非追不可)」外，佳格公司領先政府法規要求，對所有產品進行追蹤追溯，並配合法規執行資料登錄及建立食品安全監測計畫，矢志成為華人世界最值得信賴的食品公司。

3. 總體經營環境

展望 107 年，國內前瞻建設的推動，多項重大投資案的動工，勞工基本工資調漲及軍公教加薪等，對國內經濟成長或可有所提升。惟國際情勢難以預測，中美貿易戰爭、美國稅改與聯儲升息、北韓與中東地區引發的緊張情勢等，除國際貨幣匯率的波動加劇外，也對大宗物資、原物料造成相當影響與衝擊，並將連動國內經濟變化進而影響國內消費市場，對於主要原物料仰賴進口，以內需市場為主的食品業之經營仍深具挑戰。而佳格公司秉持「品質與安全」是對消費者不變的承諾，繼續以高品質堅定消費者的信心，並深信只有提供消費者滿意的產品，才能贏得消費者的口碑與信賴。

董事長：曹德風



經理人：曹德風



會計主管：洪佳君



貳、 公司簡介

一、設立登記日期：中華民國 75 年 6 月 6 日

二、公司沿革：

- 民國 75 年
 - 本公司係由美國標準國際食品公司投資設立，實收資本額為 4,788,300 元。
 - 美商桂格股份有限公司投資本公司。增資後，本公司實收資本額為 4,788,400 元。
 - 購買美商桂格股份有限公司的資產，並於同年 8 月 8 日取得營利事業登記證，繼續經營該公司桂格燕麥片、桂格嬰兒麥粉等原有之業務。
 - 為配合營運資金之需要，現金增資 10,211,600 元，實收資本額為 15,000,000 元。
- 民國 76 年
 - 美商桂格股份有限公司將持有本公司之股份轉讓予美國桂格麥片公司。
 - 為因應業務需要，耗資壹仟伍佰餘萬元，擴充大園廠廠房。
- 民國 77 年
 - 為擴建廠房及生產設備等需要，以未分配盈餘轉增資 30,000,000 元，實收資本額為 45,000,000 元。
- 民國 79 年
 - 耗資壹億貳仟餘萬元，於五股工業區購置土地一筆。
 - 投入披薩連鎖餐廳之經營。
 - 以未分配盈餘轉增資 117,000,000 元，實收資本額為 162,000,000 元，同時股票面額由每股壹佰元變更為壹拾元。
 - 證管會核准本公司為公開發行股票公司。
- 民國 80 年
 - 耗資貳仟壹佰餘萬元興建大園廠發貨倉庫。
 - 以未分配盈餘轉增資 32,400,000 元，實收資本額為 194,400,000 元。
- 民國 81 年
 - 以未分配盈餘轉增資 64,152,000 元及現金增資 48,600,000 元，實收資本額為 307,152,000 元。
- 民國 82 年
 - 轉投資美元 232 萬元，設立新加坡佳格食品股份有限公司，再以該公司名義轉投資美元 225 萬元設立大陸蘇州佳格食品有限公司，生產穀類相關食品。
 - 以未分配盈餘轉增資 122,860,800 元，實收資本額為 430,012,800 元。
 - 轉投資 79,999 仟元設立佳誼股份有限公司，持投比例為 99.99%。
 - 將餐飲業務轉予佳誼股份有限公司專業經營。
- 民國 83 年
 - 以未分配盈餘轉增資 172,005,120 元，實收資本額為 602,017,920 元。
 - 4 月 9 日本公司股票正式掛牌上市。
- 民國 84 年
 - 以未分配盈餘轉增資 246,320,650 元，實收資本額為 848,338,570 元。
 - 匯出美元 850 萬元，其中 380 萬美元用以購買美國桂格麥片公司原持有新加坡佳格 51% 股權，另增加大陸投資金額 470 萬美元。
- 民國 85 年
 - 以未分配盈餘轉增資 342,829,860 元，實收資本額為 1,191,168,430 元。
- 民國 86 年
 - 以未分配盈餘轉增資 480,884,480 元，實收資本額為 1,672,052,910 元。

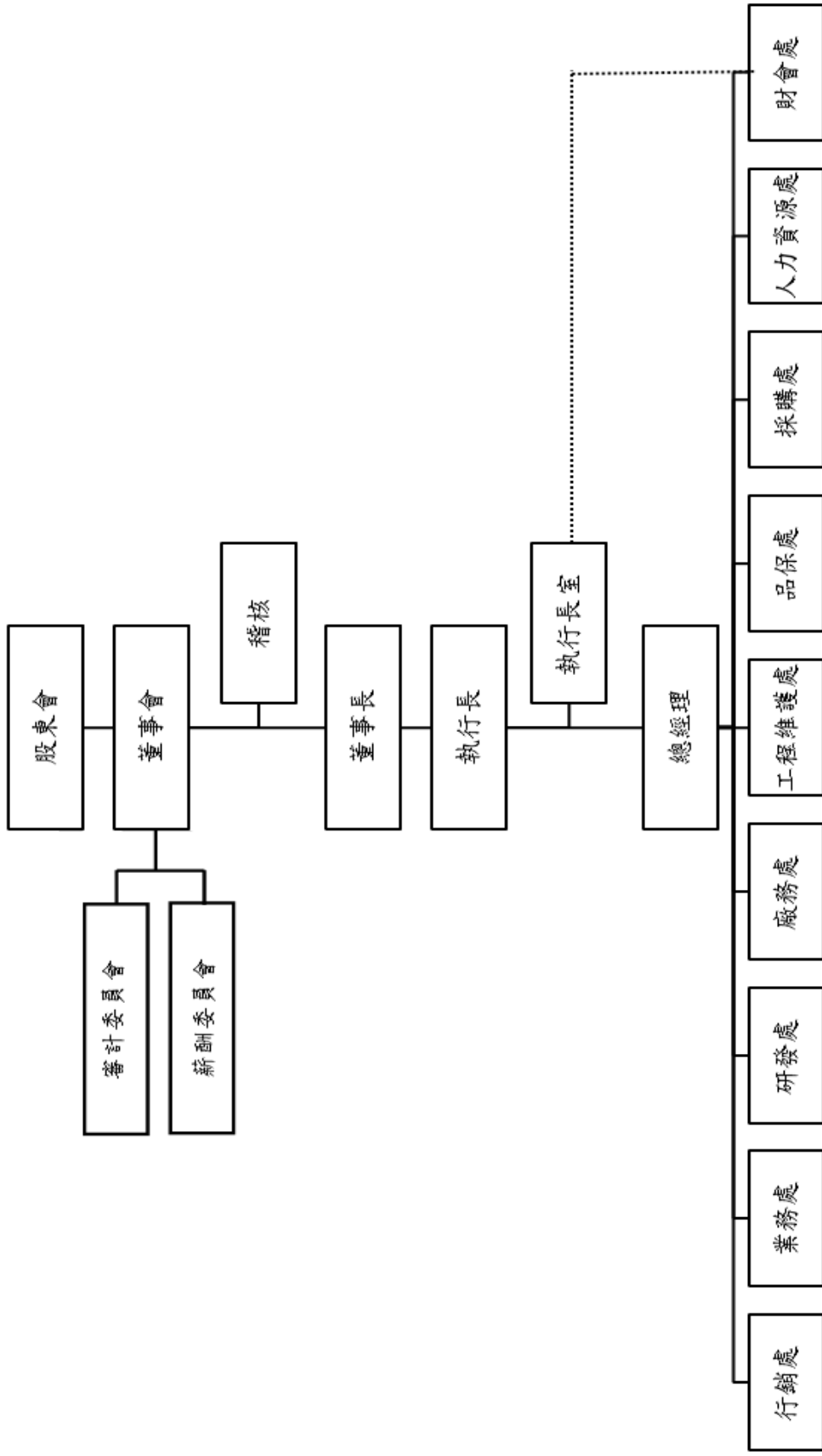
- 轉投資之佳誼股份有限公司業已於八十五年十二月依照其股東會決議結束營業並出售其營業資產。
 - 以 289,994 仟元轉投資設立長利投資股份有限公司從事一般投資事業，持股比例為 99.9%。
 - 董事長曹德風先生及大股東孟海蒂小姐於八十六年六月將其所持有之本公司部份股份在亞洲、歐洲及美國發行全球存託憑證 3,000,000 單位，每單位表彰本公司普通股 5 股。
- 民國 87 年
- 以未分配盈餘轉增資 422,649,450 元，實收資本額為 2,094,702,360 元。
 - 以 99,999 仟元轉投資設立喝好水股份有限公司從事包裝飲用水之製造，持股比例為 99.9%。
 - 匯出美元 500 萬元，增加對大陸的轉投資。
- 民國 88 年
- 以未分配盈餘轉增資 528,904,150 元，實收資本額為 2,623,606,510 元。
 - 以 328 百萬元轉投資設立佳乳食品股份有限公司從事優酪乳之製造，持股比例為 75%，其產品為優沛蓄品牌系列之產品。
 - 以 350 百萬元取得福樂乳品之相關廠房、機器及商標，推出福樂系列乳品。
- 民國 89 年
- 以未分配盈餘轉增資 399,038,550 元，實收資本額為 3,022,645,060 元。
 - 以 108 百萬元增加對佳乳食品股份有限公司轉投資，持股比例增加為 99%。
 - 以 214 百萬元增加對德泰科技股份有限公司轉投資，持股比例增加為 49%。
 - 出售喝好水股份有限公司股權 900,000 股，持股比例減為 91%。
 - 以美元 200 萬元於英屬維京群島設立 Accession Limited，持股比例為 100%，並續以資產作價及現金增資計美元 11.9 百萬元增加對該公司的投資。
- 民國 90 年
- 轉投資之長利投資股份有限公司變更為長徽股份有限公司。
 - 自動倉儲完工。
 - 由 Accession Limited 投資成立上海佳格食品有限公司，銷售穀類產品。
 - 以未分配盈餘轉增資 186,539,360 元，實收資本額為 3,209,184,420 元。
 - 以美元 2.8 百萬元投資 Renewable Resource Technology (Cayman) Co., Ltd.，持股比例為 56%，再由其轉投資美元 3.4 百萬元設立湖南佳格生物技術有限公司，生產生物發酵產品。
- 民國 91 年
- Accession Limited 現金增資美元 5 百萬元，盈餘轉增資美元 1.42 百萬元，實收資本額為美元 20,344,080 元。
 - 將新加坡佳格投資大陸蘇州佳格之業務轉予 Accession Limited，新加坡佳格進行清算。
 - 更換公司英文名稱，由原先"Standard Foods Taiwan Ltd."改為"Standard Foods Corporation"。
- 民國 92 年
- 上海佳格食品有限公司與蘇州佳格食品有限公司完成合併，上海佳格為存續公司，原蘇州佳格成為上海佳格之分公司。
 - Accession Limited 現金增資美元 2.2 百萬元。
 - 轉投資持股 100%長徽股份有限公司減資玖仟陸佰萬元，減資後實收資本額為新台幣壹億玖仟肆佰萬元。

- 民國 93 年
- 新加坡佳格清算完成。
 - Accession Limited 現金增資美元 14.8 百萬元，實收資本額為美元 37,344,080 元。並於 93 年 10 月減資美元 4,244,080 元，實收資本額為美元 33,100,000 元。
- 民國 94 年
- 對 Accession Limited 現金增資美元 5,000,000 元，增資後實收資本額為美元 38,100,000 元。
 - 對轉投資 99.9%佳乳食品股份有限公司，增加持股比例為 100%。
- 民國 95 年
- 1 月 1 日起變更會計年度為曆年制。
 - SAP 企業資訊管理系統正式上線。
 - 轉投資持股 100%長徽股份有限公司減資肆仟肆佰萬元，減資後實收資本額為新台幣壹億伍仟萬元。
- 民國 96 年
- 對 Accession Limited 現金增資美元 5,000,000 元，增資後實收資本額為美元 43,100,000 元。
- 民國 97 年
- 與香港商遠東恆天然乳品有限公司簽署經銷總代理合約。
 - 對 Accession Limited 現金增資美元 7,500,000 元，增資後實收資本額為美元 50,600,000 元。
- 民國 98 年
- 對 Accession Limited 現金增資美元 23,000,000 元，增資後實收資本額為美元 73,600,000 元。
 - 以未分配盈餘轉增資 16,045,920 元，實收資本額為 3,225,230,340 元。
- 民國 99 年
- 本公司實體股票全面轉換無實體發行。
 - 對 Accession Limited 現金增資美元 50,000,000 元，增資後實收資本額為美元 123,600,000 元。
 - 以未分配盈餘轉增資 483,784,550 元，實收資本額為 3,709,014,890 元。
- 民國 100 年
- 轉投資設立 Standard Investment (Cayman) Limited，再轉投資設立佳格(香港)股份有限公司。
 - 佳格(香港)股份有限公司再轉投資設立佳格投資(中國)有限公司。
 - 佳格投資(中國)有限公司再轉投資設立佳格食品(中國)有限公司。
 - 以未分配盈餘轉增資 927,253,720 元，實收資本額為 4,636,268,610 元。
- 民國 101 年
- 以未分配盈餘轉增資 1,112,704,460 元，實收資本額為 5,748,973,070 元。
 - 對 Standard Investment (Cayman) Limited 現金增資美元 30,010,000 元，增資後實收資本額為美元 30,010,000 元。
- 民國 102 年
- 以未分配盈餘轉增資 862,345,960 元，實收資本額為 6,611,319,030 元。
 - 對 Standard Investment (Cayman) Limited 現金增資美元 15,035,000 元，增資後實收資本額為美元 45,045,000 元。
 - 對長徽股份有限公司現金增資 380,000,000 元，增資後實收資本額為 541,000,000 元。

- 民國103年
- 以未分配盈餘轉增資 595,018,710 元，實收資本額為 7,206,337,740 元。
 - 對轉投資 97.1% 喝好水股份有限公司，增加持股比例為 100%。
 - 對 Standard Investment (Cayman) Limited 現金增資人民幣 131,211,500 元(相當於美元 21,351,296 元)，增資後實收資本額為美元 66,396,296 元。
 - 佳格投資(中國)有限公司再轉投資設立上海樂隼國際貿易有限公司。
 - 佳格投資(中國)有限公司再轉投資設立上海樂奔拓健康科技有限公司。
- 民國104年
- 以未分配盈餘轉增資 720,633,770 元，實收資本額為 7,926,971,510 元。
 - 對 Standard Investment (Cayman) Limited 現金增資美元 22,899,457 元，增資後實收資本額為美元 89,295,753 元；Standard Investment (Cayman) Limited 增資後透過佳格(香港)股份有限公司及佳格投資(中國)有限公司轉投資佳格食品(廈門)有限公司及上海樂隼國際貿易有限公司。
 - 上海佳格食品有限公司分割資產美元 1,000 仟元新設上海樂奔德公司。
 - Accession Limited 收購 Dermalab S.A.80%股權。
 - 上海樂奔拓健康科技有限公司以現金為對價合併北京怡生通康生物科技有限公司。
- 民國105年
- 以未分配盈餘轉增資 871,966,860 元，實收資本額為 8,798,938,370 元。
 - 對 Standard Investment (Cayman) Limited 現金增資美元 45,040,101 元，增資後實收資本額為美元 134,335,854 元；Standard Investment (Cayman) Limited 增資後透過佳格(香港)股份有限公司再轉投資設立上海樂和實業有限公司及上海樂明實業有限公司。
 - 取得鴻翰國際貿易有限公司 100%股權。
- 民國106年
- 以未分配盈餘轉增資 351,957,540 元，實收資本額為 9,150,895,910 元。
 - 5月1日起本公司董事長暨總經理曹德風先生卸任總經理，總經理一職由本公司 YAO STEVEN YIH CHUN 協理升任。
 - 5月5日起本公司新設執行長一職，由董事長曹德風先生擔任。
 - 對上海樂奔拓健康科技有限公司現金增資人民幣 40,900,000 元，增資後實收資本額為人民幣 80,100,000 元。
 - 對 Standard Investment (Cayman) Limited 及佳格(香港)股份有限公司現金增資美元 15,724,960 元，增資後實收資本額分別為美元 150,060,815 元及美元 150,012,815 元。

參、 公司治理報告

一、 組織系統 (一) 公司之組織結構



(二)主要部門所營業務

- 執行長室：
綜理集團財務、股務、資產管理、法務、資訊管理等業務。
- 行銷處：
負責產品廣告及行銷策略規劃。
- 業務處：
依客戶類別目前區分為經銷業務、軍公教業務及百超業務三大主要通路。主要負責產品報價、新產品議價上架、陳列鋪貨、通路活動計劃與執行、年度客戶經營計畫與執行，以及合約協商與經銷商管理。
- 研發處：
新產品、新技術之研究與開發、產品品質改善研究、成本降低研究、新事業之評估、健康認證之申請。
- 廠務處：
燕麥類、嬰兒麥粉、奶粉、食用油及保健飲品等各類產品之生產製造、包裝、倉儲運送、存貨管理、供貨規劃與執行、工廠勞工安全衛生管理事項等。
- 工程維護處：
生產設備新工程規劃與執行，生產設備採購、發包與維護，新製程及製程變更與改良等。
- 品保處：
生產系統管控、檢驗分析、品質系統管控等。
- 採購處：
原物料及包材進口品採購、外包廠商管理等。
- 人力資源處：
人力資源各項功能規劃、執行與各項規章制度之制定，總務行政以及執行勞工安全衛生管理事項等業務。
- 財會處：
會計資訊的彙整與提供、年度預算編製，以及信管、股務等業務。

二、董事、監察人、總經理、副總經理、協理、各部門及分支機構主管資料

(一) 董事及監察人

1. 董事及監察人相關資料

107年4月17日 單位：股；仟元

職稱	國籍或 註冊地	姓名	性別	選(就)任 日期	任期	初次選任 日期	選任時持有股份		現在持有股份		代表人 現在持有股份		配偶、未成 年子女現在持 有股份		利用他人名義 持有股份		主要經(學)歷	目前兼任本公司及其他公司 之職務	職稱	姓名	關係
							股數	持 股 比 率	股數	持 股 比 率	股數	持 股 比 率	股數	持 股 比 率	股數	持 股 比 率					
董事長	中華民國	沐德投資 股份有限 公司代 表人： 曹德風	男	105.06.15	三年	105.06.15	19,620,632	2.48%	22,650,057	2.48%	40,848,203	4.46%	0	0	22,651,211	2.48%	美國科羅拉多 大學博士 美國科羅拉多 大學格魯參 片 研發部處長 博誠生技(股) 獨立董事 佳誠實業(股) 獨立董事 佳砂電子(股) 監察人 Standard Investment (Cayman) Limited 董事 佳格(香港)(股) 董事 佳格投資(中國) 有限公司董事 佳格投資(中國) 有限公司董事 沐德投資股份有 限公司董事 佳允投資股份有 限公司董事 佳捷投資股份有 限公司董事	董事	曹德華	兄弟	
董事	中華民國	沐德投資 股份有限 公司代 表人： 宣健生	男								0	0.00%	0	0	0	0	冠捷科技有 限公司董事 Array Inc. 獨立 董事 上海佳格食品 有限公司董事 長 佳格投資(中國) 有限公司董事 長 佳格投資(中國) 有限公司董事 長 上海樂奔拓健 康科技有限公 司董事長 佳格食品(廈 門)有限公司董 事長	無	無	無	
董事	中華民國	沐德投資 股份有限 公司代 表人： 曹德華	女								4,954,915	0.54%	0	0	0	0	佳城實業(股) 董事長 佳砂電子(股) 董事長 佳世輝有限公 司董事長 長徽(股)董 事	董事長	曹德風	姐弟	
董事	中華民國	長徽股份 有限公司 代表人： 曹博睿	男	105.06.15	三年	105.06.15	5,777,436	0.73%	6,669,471	0.73%	0	0.00%	0	0	0	0	佳格投資(中國) 公司總經理 上海佳格食品 公司總經理 佳格食品(中 國)公司總經 理 上海樂奔拓健 康科技有限公 司總經理 上海樂奔拓健 康國際貿易有 限公司董事長 上海樂明實業 有限公司董事 長	董事長	曹德風	父子	
獨立董事	中華民國	張忠本	男	105.06.15	三年	105.06.15	0	0.00%	0	0.00%	0	0.00%	0	0	0	0	聚鼎科技(股) 公司榮譽董事 長 和碩聯合科技 (股)公司獨立 董事 瑞鼎科技(股) 公司獨立董事	無	無	無	
獨立董事	中華民國	周鐘麒	男	105.06.15	三年	105.06.15	0	0.00%	0	0.00%	0	0.00%	0	0	0	0	中華電信董事 室資深顧問 裕隆汽車製造 (股)公司獨立 董事 裕融企業(股) 公司獨立董事 富邦人壽(股) 公司獨立董事 康樂生技(股) 公司法人代表 人	無	無	無	

職稱	國籍或註冊地	姓名	性別	選(就)任日期	任期	初次選任日期	選任時持有股份		現在持有股數		代表人現在持有股份		配偶、未成年子女現在持有股份		利用他人名義持有股份		主要經(學)歷	目前兼任本公司及其他公司之職務	具配偶或二親等以內關係之其他主監事或監察人關係			
							股數	持股比例	股數	持股比例	股數	持股比例	股數	持股比例	股數	持股比例			職稱	姓名	關係	
獨立董事	中華民國	姜豐年	男	105.06.15	三年	105.06.15	0	0.00%	0	0.00%	0	0.00%	0	0	0	0	0	美國德州大學 政治經濟學 碩士 趨勢科技 總經理 華淵資訊網 執行長 新浪網董事長	璞石資本集團董事長 TPK Holding Co., Ltd 獨立董事 全達國際(股)公司董事	無	無	無

2.法人股東之主要股東：

107年4月17日

法人股東名稱	法人股東之主要股東	持股率%
沐德投資股份有限公司	曹德風	99.99
長徽股份有限公司	佳格食品股份有限公司	100.00

3.法人股東之主要股東為法人者，其主要股東：

107年4月17日

法人名稱	法人之主要股東	持股率%
佳格食品股份有限公司	沐德投資股份有限公司受託信託財產專戶	17.16
	佳允投資股份有限公司受託信託財產專戶	14.55
	佳捷投資股份有限公司受託信託財產專戶	11.85
	曹德風	4.46
	必來投資股份有限公司	3.61
	沐德投資股份有限公司	2.48
	匯豐銀行託管 RBC 新興市場證券基金	2.29
	林俊堯	1.33
	南山人壽保險股份有限公司	1.18
富邦人壽保險股份有限公司	1.17	

4.董事及監察人獨立性資料

107年4月17日

姓名	條件	是否具有五年以上工作經驗 及下列專業資格			符合獨立性情形（註1）										兼任其他公 開發行公司 獨立董事家 數				
		商 務、法 務、財務、 會計或公司 業務所須相 關科系之公 私立大專院 校講師以上	法官、檢察官、 律師、會計師或 其他與公司業 務所需之國家 考試及格領有 證書之專門職 業及技術人員	商 務、法 務、財務、 會計或 公司業務 所須之工 作經驗	1	2	3	4	5	6	7	8	9	10					
沐德投資股份 有限公司 代表人： 曹德風			V												V		V		1
沐德投資股份 有限公司 代表人： 宣建生			V		V		V	V	V		V	V	V						1
沐德投資股份 有限公司 代表人： 曹德華			V		V				V		V						V		0
長徽股份有限 公司代表人： 曹博睿			V				V		V		V						V		0
張忠本			V		V	V	V	V	V	V	V	V	V	V	V	V	V	V	2
周鐘麒			V		V	V	V	V	V	V	V	V	V	V	V	V	V	V	3
姜豐年			V		V	V	V	V	V	V	V	V	V	V	V	V	V	V	1

註1：各董事、監察人於選任前二年及任職期間符合下述各條件者，請於各條件代號下方空格中打“✓”。

- (1)非為公司或其關係企業之受僱人。
- (2)非公司之關係企業之董事、監察人(但如為公司或其母公司、子公司依本法或當地國法令設置之獨立董事者，不在此限)。
- (3)非本人及其配偶、未成年子女或以他人名義持有公司已發行股份總額百分之一以上或持股前十名之自然人股東。
- (4)非前三款所列人員之配偶、二親等以內親屬或三親等以內直系血親親屬。
- (5)非直接持有公司已發行股份總額百分之五以上法人股東之董事、監察人或受僱人，或持股前五名法人股東之董事、監察人或受僱人。
- (6)非與公司有財務或業務往來之特定公司或機構之董事(理事)、監察人(監事)、經理人或持股百分之五以上股東。
- (7)非為公司或關係企業提供商務、法務、財務、會計等服務或諮詢之專業人士、獨資、合夥、公司或機構之企業主、合夥人、董事(理事)、監察人(監事)、經理人及其配偶。但依股票上市或於證券商營業處所買賣公司薪資報酬委員會設置及行使職權辦

- 法第七條履行職權之薪資報酬委員會成員，不在此限。
- (8)未與其他董事間具有配偶或二親等以內之親屬關係。
 - (9)未有公司法第 30 條各款情事之一。
 - (10)未有公司法第 27 條規定以政府、法人或其代表人當選。

(二) 總經理、副總經理、協理、各部門及分支機構主管資料

107年5月22日

職稱	國籍或註冊地	姓名	性別	選(就)任日期	持有股份		配偶、未成年子女持有股數	持有股份比率	利用他人名義持有股份		主要經(學)歷	目前兼任其他公司之職務	職稱	姓名	關係
					股數	持有股份比率			股數	持有股份比率					
執行長	中華民國	曹德風	男	106.05.05	40,848,203	4.46%	0	0	22,651,211	2.48%	美國科羅拉多大學博士 美國桂格(股)廠長 台灣桂格(股)總經理 台灣桂格(股)總經理 佳格食品(股)總經理	佳格食品(股)董事長 佳乳食品(股)董事長 德泰科技(股)董事長 鳴好水(股)董事長 Accession Limited 董事 聚鼎科技(股)董事 佳城實業(股)董事 博銖生技(股)獨立董事 佳矽電子(股)監察人 Standard Investment (Cayman) Limited 董事 佳格(香港)(股)董事 佳格投資(中國)有限公司董事長 沐德投資股份有限公司董事長 佳允投資股份有限公司董事 佳捷投資股份有限公司董事	無	無	無
總經理	美國	YAO STEVEN YIH CHUN	男	106.05.01	0	0.00%	0	0	0	0	美國西北大學碩士 美國律師 Bluefield Ventures, 合夥人 Dubuglo, 合夥人 California Pacific Bank, VP 佳格食品(股)供應鏈協理 佳格食品(股)總經理	長徽(股)董事長 佳乳食品(股)董事 鴻翰國際貿易有限公司董事 Dermalab S.A. 董事	無	無	無
業務行銷處協理	中華民國	姜鄉影	女	81.07.01	441,720	0.05%	0	0	0	0	臺灣大學 佳格食品(股)行銷處長	鳴好水(股)董事 Dermalab S.A. 董事 佳格投資(中國)有限公司董事	無	無	無
財務總長	中華民國	洪佳君	女	104.09.30	0	0.00%	0	0	0	0	政治大學碩士 資誠會計師事務所協理 佳乳食品(股)總經理	佳乳食品(股)董事 鳴好水(股)董事 德泰科技(股)董事 金穎生物科技(股)董事 上海佳格食品(有)監察人 佳格投資(中國)有限公司監察人 佳格食品(中國)有限公司監察人 上海樂隽國際貿易有限公司監察人 上海樂奔拓健康科技有限公司監察人 上海樂和實業有限公司監察人 上海樂明實業有限公司監察人 佳格食品(廈門)有限公司監察人	無	無	無
人力資源處處長	中華民國	方惠民	男	100.03.01	0	0.00%	0	0	0	0	中央大學碩士 和鑫光電人力資源處處長 凌陽科技/恆通高科技部經理 瀚宇彩晶人力資源處副處長	上海樂奔拓健康科技有限公司董事	無	無	無
稽核處主管	中華民國	葉雲雲	女	106.08.03	0	0.00%	0	0	0	0	淡江大學統計系 麗嬰房(股)稽核專員	無	無	無	無

(三)董事、監察人、總經理及副總經理之酬金

1、董事之報酬

單位：新台幣千元

職稱	姓名	董事酬金				兼任員工領取相關酬金				A、B、C、D、E、F及G等七項總額占稅後純益之比例(%)(註2)		有無領取來自子公司以外轉投資事業酬金
		報酬(A)	退職退休金(B)	董事之酬勞(C)	業務執行費用(D)(註1)	薪資、獎金及特支費等(E)(註1)	退職退休金(F)	員工酬勞(G)	本公司	財務報告內所有公司	本公司	
董事長	曹德風	0	0	15,449	420	10,862	340	430	0	1.27	1.27	
董事	宣建生	0	0	15,449	420	10,862	340	430	0	1.27	1.27	
董事	曹德華	0	0	15,449	420	10,862	340	430	0	1.27	1.27	
董事	曹博睿	0	0	15,449	420	10,862	340	430	0	1.27	1.27	
獨立董事	張志本	0	0	15,449	420	10,862	340	430	0	1.27	1.27	
獨立董事	周鐘麒	0	0	15,449	420	10,862	340	430	0	1.27	1.27	
獨立董事	姜豐年	0	0	15,449	420	10,862	340	430	0	1.27	1.27	

*除上表揭露外，最近年度公司董事為財務報告內所有公司提供服務(如擔任非屬員工之顧問等)領取之酬金：0

註1：係指106年度期間費用。

註2：係指106年度個體財務報告之稅後純益。

酬金級距表

董事姓名	前四項酬金總額(A+B+C+D)		前七項酬金總額(A+B+C+D+E+F+G)	
	本公司	財務報告內所有公司	本公司	財務報告內所有公司
	曹博睿、張忠本、周鐘麒、姜豐年	曹博睿、張忠本、周鐘麒、姜豐年	曹博睿、張忠本、周鐘麒、姜豐年	張忠本、周鐘麒、姜豐年
2,000,000 元(含)~5,000,000 元(不含)	曹德風、曹德華、宣建生	曹德風、曹德華、宣建生	曹博睿、曹德華、宣建生	曹博睿、曹德華、宣建生
5,000,000 元(含)~10,000,000 元(不含)	0	0	0	0
10,000,000 元(含)~15,000,000 元(不含)	0	0	曹德風	曹德風
15,000,000 元(含)~30,000,000 元(不含)	0	0	0	0
30,000,000 元(含)~50,000,000 元(不含)	0	0	0	0
50,000,000 元(含)~100,000,000 元(不含)	0	0	0	0
100,000,000 元以上	0	0	0	0
總計	7 人	7 人	7 人	7 人

2、總經理及副總經理之酬金

單位：新台幣仟元

職稱	姓名	薪資(A) (註2)	退職退休金(B) (註3)	獎金及特支費等(C) (註2)	員工酬勞金額(D)		A、B、C及D等四項總額占稅後純益之比例(%) (註1)	
					本公司	財務報告內所有公司	本公司	財務報告內所有公司
總經理(註4)	曹德風	5,437	349	本公司(註2)	財務報告內所有公司	現金金額	股票金額	有無領取來自子公司以外轉投資事業酬金
總經理	YAO STEVEN YIH CHUN	5,437	349	2,643	2,643	580	0	無

註1：係指106年度個體財務報告之稅後純益。

註2：係指106年度期間費用。

註3：係指委任經理人退休金費用之提列數。

註4：總經理曹德風自106年5月1日起卸任，總經理一職由 YAO STEVEN YIH CHUN 協理升任。

酬金級距表

給付本公司各個總經理及副總經理酬金級距	總經理及副總經理姓名	
	本公司	財務報告內所有公司
低於 2,000,000 元	0	0
2,000,000 元(含)~5,000,000 元(不含)	YAO STEVEN YIH CHUN	YAO STEVEN YIH CHUN
5,000,000 元(含)~10,000,000 元(不含)	曹德風	曹德風
10,000,000 元(含)~15,000,000 元(不含)	0	0
15,000,000 元(含)~30,000,000 元(不含)	0	0
30,000,000 元(含)~50,000,000 元(不含)	0	0
50,000,000 元(含)~100,000,000 元(不含)	0	0
100,000,000 元以上	0	0
總計	2 人	2 人

3、分派員工酬勞之經理人姓名及分派情形

107 年 4 月 17 日；單位：新台幣仟元

經理人	職稱	姓名	股票金額	現金金額	總計	總額占稅後純益之比例(%) (註 1)
	總經理	YAO STEVEN YIH CHUN				
	業務行銷處協理	姜鄉影				
	財務總長	洪佳君				
	人力資源處處長	方惠民				
	稽核主管 (註 4)	符惠鈞				
	稽核主管	葉雲雲				
			0	580	580	0.03%

註 1：係指 106 年度個體財務報告之稅後純益。

註 2：總經理曹德風自 106 年 5 月 1 日起卸任，總經理一職由 YAO STEVEN YIH CHUN 協理升任。

註 3：曹德風先生自 106 年 5 月 5 日起擔任執行長一職。

註 4：稽核主管符惠鈞自 106 年 8 月 3 日起卸任，稽核主管一職由葉雲雲接任。

(四)分別比較說明本公司及合併報表內所有公司於最近二年度支付本董事、監察人、總經理及副總經理酬金總額佔稅後純益比例之分析並說明給付酬金之政策、標準與組合、訂定酬金之程序、與經營績效及未來風險之關聯性：

1、最近二年度支付酬金分析

單位：新台幣仟元

職稱	105 年度				106 年度			
	酬金總額		酬金總額佔稅後純益之比例(%)		酬金總額		酬金總額佔稅後純益之比例(%)	
	本公司	合併報表內所有公司	本公司	合併報表內所有公司	本公司	合併報表內所有公司	本公司	合併報表內所有公司
董事	16,219	16,219	0.62	0.62	15,869	15,869	0.73	0.73
監察人	2,703	2,703	0.10	0.10	-	-	-	-
總經理	8,834	8,834	0.34	0.34	8,850	8,850	0.41	0.41
總計	27,756	27,756	1.06	1.06	24,719	24,719	1.14	1.14

(1)最近二年度支付本公司董事、監察人及總經理酬金總額佔個體財務報告之稅後純益比例之分析：

本公司及合併報表內所有公司 106 年度支付本公司董事、監察人及總經理酬金總額佔稅後純益比例較 105 年度增加，主要係本公司 106 年度稅後純益較 105 年度減少所致。

(2)員工酬勞及董事酬勞之給付政策請參照第 48 頁第(八)項。

2、給付酬金之政策、標準、組合、程序、與公司經營績效及未來風險之關聯性：

本公司董事、監察人及經理人之績效評估及薪資報酬係參考同業通常水準支給情形，並考量與個人表現、公司經營績效及未來風險之關連合理性。

三、 公司治理運作情形

(一)董事會運作情形資訊

最近年度董事會開會 5 次(A)，董事出席情形如下：

職稱	姓名	實際出(列)席次數(B)	委託出席次數	實際出(列)席率(%)【B / A】	備註
董事長	沐德投資股份有限公司 代表人：曹德風	5	0	100%	
董事	沐德投資股份有限公司 代表人：宣建生	4	1	80%	
	沐德投資股份有限公司 代表人：曹德華	5	0	100%	
	長徽股份有限公司 代表人：曹博睿	0	5	0%	
獨立 董事	張忠本	5	0	100%	
	周鐘麒	4	1	80%	
	姜豐年	3	2	60%	

其他應記載事項：

一、董事會之運作如有下列情形之一者，應敘明董事會日期、期別、議案內容、所有獨立董事意見及公司對獨立董事意見之處理：

(一)證券交易法第 14 條之 3 所列事項：

董事會日期 (期別)	議案內容	所有獨立董事意見及公司 對獨立董事意見之處理
106/03/24 (第十二屆第四次常會)	修訂本公司「取得或處分資產處理程序」 修訂本公司「資金貸與他人作業程序」	所有獨立董事核准通過
106/08/03 (第十二屆第六次常會)	本公司簽證會計師選任及獨立性評估 本公司新任稽核主管任命	
106/11/10 (第十二屆第七次常會)	本公司內部稽核實施總則 本公司為子公司英屬維京群島商艾克訊股份有限公司申請之衍生性金融商品額度提供背書保證	

(二)除前開事項外，其他經獨立董事反對或保留意見且有紀錄或書面聲明之董事會議決事項：無

二、董事對利害關係議案迴避之執行情形，應敘明董事姓名、議案內容、應利益迴避原因以及參與表決情形：106/05/05 董事會增設執行長人事任命案，除董事長曹德風先生依公司法及本公司董事會議事規範之規定，因利益衝突而迴避討論及表決外，業經全體出席董事無異議照案通過。

三、當年度及最近年度加強董事會職能之目標與執行情形評估：於 105/11/11 董事會通過制定本公司「公司治理實務守則」、「企業社會責任實務守則」以及「誠信經營實務守則」。

(二) 審計委員會運作情形：

最近年度審計委員會開會 5 次(A)，獨立董事出席情形如下：

職稱	姓名	實際列席次數 (B)	委託出席 次數	實際列席率 (%) 【B / A】	備註
獨立董事	張忠本	5	0	100%	
	周鐘麒	4	1	80%	
	姜豐年	3	2	60%	

其他應記載事項：

一、審計委員會之運作如有下列情形之一者，應敘明董事會日期、期別、議案內容、審計委員會決議結果以及公司對審計委員會意見之處理。

(一)證券交易法第 14 條之 5 所列事項：

董事會日期 (期別)	議案內容	審計委員會意見及 公司對審計委員會 意見之處理
106/03/24 (第十二屆第四次常會)	105 年度財務報告 修訂本公司「取得或處分資產處理程序」 修訂本公司「資金貸與他人作業程序」 本公司 105 年度內控制制度聲明書	所有審計委員會核 准通過
106/08/03 (第十二屆第六次常會)	本公司簽證會計師選任及獨立性評估 106 年度第二季財務報告 本公司新任稽核主管任命	
106/11/10 (第十二屆第七次常會)	本公司內部稽核實施總則 本公司為子公司英屬維京群島商艾克訊股份 有限公司申請之衍生性金融商品額度提供背 書保證	

(二)除前開事項外，其他未經審計委員會通過，而經全體董事三分之二以上同意之議決事項：無。

二、獨立董事對利害關係議案迴避之執行情形，應敘明獨立董事姓名、議案內容、應利益迴避原因以及參與表決情形：無。

三、獨立董事與內部稽核主管及會計師之溝通情形：本公司獨立董事定期與會計師進行訪談及溝通，除討論有關會計原則及財務報表等相關事項外，並就各項重大財務、業務狀況變動或經營風險進行意見交換；內部稽核主管亦定期向獨立董事報告，並針對公司內部控制與各項風險進行溝通。

(三) 監察人參與董事會運作情形：不適用。

(四)公司治理運作情形及其與上市上櫃公司治理實務守則差異情形及原因

評估項目	運作情形		與上市上櫃公司治理實務守則差異情形及原因
	是	否	
摘要說明			
一、公司是否依據上市上櫃公司治理實務守則訂定並揭露公司治理實務守則？	V		本公司訂有「公司治理實務守則」，針對保障股東權益、強化董事會職能、尊重利害關係人權益、提升資訊透明度等皆有相關規範。
二、公司股權結構及股東權益 (一) 公司是否訂定內部作業程序處理股東建議、疑義、糾紛及訴訟事宜，並依程序實施？	V		1.為確保股東權益，本公司設有發言人、股務及法務等相關部門處理股東建議或糾紛等事宜。
(二) 公司是否掌握實際控制公司之主要股東及主要股東之最終控制者名單？	V		2.本公司均定期向股務代理機構取得最新的股東名冊，並隨時掌握實質控制公司之主要股東及主要股東之最終控制者名單，與其保持良好互動關係，並依上市公司資訊申報作業辦法規定申報異動資料，揭露於公開資訊觀測站。
(三) 公司是否建立、執行與關係企業間之風險控管及防火牆機制？	V		3.本公司與關係企業間之資產、業務及財務等權責均明確劃分且各自獨立運作，且訂有「子公司監理辦法」、「取得或處分資產處理程序」、「資金貸與他人作業程序」及「背書保證作業程序」等相關辦法依循規範，以落實對關係企業風險控管機制及防火牆之管理。
(四) 公司是否訂定內部規範，禁止公司內部人利用市場上未公開資訊買賣有價證券？	V		4.本公司訂有「防範內線交易之管理辦法」，禁止公司內部人利用市場上未公開資訊買賣有價證券。
三、董事會之組成及職責 (一) 董事會是否就成員組成擬訂多元化方針及落實執行？	V		1.本公司設董事4席，獨立董事3席，歷年董事會及獨立董事運作均依照法令、公司章程規定及股東會決議行使職權。
(二) 公司除依法設置薪資報酬委員會及審計委員會外，是否自願設置其他各類功能性委員會？	V	V	2.本公司除依法設置薪資報酬委員會與審計委員會，尚未設置其他功能性委員會。

評估項目	運作情形		與上市上櫃公司治理實務守則差異情形及原因
	是	否	
(三) 公司是否訂定董事會績效評估辦法及其評估方式，每年並定期進行績效評估？	V	3.本公司由薪資報酬委員會依「薪資報酬委員會組織規程」，訂定並定期檢討董事、獨立董事及經理人年度及長期績效目標與薪資報酬之政策、制度、標準與結構。 4.本公司簽證會計師為國內大型會計師事務所，其與本公司為非關係人，公司內部亦定期評估簽證會計師之獨立性。	
(四) 公司是否定期評估簽證會計師獨立性？	V	本公司設有專人負責於公開資訊觀測站或公司網站提供即時訊息予股東、協助隨時掌握持有公司股份比例較大之主要股東名單、提供董事及獨立董事執行業務所需資料、依法辦理董事會及股東會之相關事宜、辦理公司登記及變更登記、製作董事及股東會議事錄、定期評估會計師之獨立性與適任性等。	參考上市上櫃公司治理實務守則第3條之1執行，並無差異。
四、上市上櫃公司是否設置公司治理專(兼)職單位或人員負責公司治理相關事務(包括但不限於提供董事、監察人執行業務所需資料、依法辦理董事會及股東會之會議相關事宜、辦理、公司登記及變更登記、製作董事會及股東會議事錄等)？	V	本公司設有發言人制度並妥善利用公開資訊系統，使股東及利害關係人能充分瞭解公司之財務業務狀況以及實施公司治理之情形。 本公司並於公司網站設有利害關係人專區，利害關係人可透過電話或 e-mail，向本公司連絡窗口反應各項利害關係人所關注的企業社會責任議題。 本公司委任中國信託商業銀行代理部辦理股東會事務。	參考上市上櫃公司治理實務守則第 51 條執行，並無差異。
五、公司是否建立與利害關係人(包括但不限於股東、員工、客戶及供應商等)溝通管道，及於公司網站設置利害關係人專區，並妥適回應利害關係人所關切之重要企業社會責任議題？	V	本公司設有發言人制度並妥善利用公開資訊系統，使股東及利害關係人能充分瞭解公司之財務業務狀況以及實施公司治理之情形。 本公司並於公司網站設有利害關係人專區，利害關係人可透過電話或 e-mail，向本公司連絡窗口反應各項利害關係人所關注的企業社會責任議題。 本公司委任中國信託商業銀行代理部辦理股東會事務。	參考上市上櫃公司治理實務守則第 51 條執行，並無差異。
六、公司是否委任專業股務代辦機構辦理股東會事務？	V	本公司委任中國信託商業銀行代理部辦理股東會事務。	參考上市上櫃公司治理實務守則第7條執行，並無差異。
七、資訊公開 (一) 公司是否架設網站，揭露財務業務及公司治理資訊？	V	1.(1)財務資訊揭露之情形： 本公司網站設有「投資相關資訊」專區，定期揭露並更新財務資訊，提供投資人參考。 (2)業務資訊揭露之情形： 本公司網站備有各項產品及最新促銷活動資訊，提供客戶上網查詢使用。	參考上市上櫃公司治理實務守則第55條、第56條、第57條及第58條執行，並無差異。

評估項目	運作情形		與上市上櫃公司治理實務守則差異情形及原因
	是	否	
(二) 公司是否採行其他資訊揭露之方式 (如架設英文網站、指定專人負責公司資訊之蒐集及揭露、落實發言人制度、法人說明會過程放置公司網站等) ?	V	(3)公司治理資訊揭露之情形： 本公司已將內部稽核組織及運作、重大訊息公告、董事會重要決議及重要規章等資訊於公司網站揭露。 上述資訊本公司設有專人負責維護，確保公司網站所列資訊係正確並及時更新。 2.本公司設有發言人及代理發言人，並由專責單位負責公司資訊之蒐集及揭露，如程度重大涉及對外公告事宜，亦依「臺灣證券交易所股份有限公司對有價證券上市公司重大訊息之查證暨公開處理程序」等規定辦理；法人說明會相關資訊亦放置於公司網站，供股東參考。	
八、公司是否有其他有助於瞭解公司治理運作情形之重要資訊 (包括但不限於員工權益、僱員關懷、投資者關係、供應商關係、利害關係人之權利、董事及審計委員進修之情形、風險管理政策及風險衡量標準之執行情形、客戶政策之執行情形、公司為董事及審計委員購買責任保險之情形等) ?	V	1.員工權益及僱員關懷： (1)員工資本為本公司最重要的資產之一，本公司特依據勞動基準法及相關法令訂定員工工作規則，明確規定員工之權益義務。 (2)本公司持續並有計畫地提升人才素質，除定期辦理員工教育訓練，提供外部訓練機會與經費，並透過工作輪調、專案參與及資深主管指導培養優秀人才。 (3)本公司設有職工福利委員會，除定期發放年節及生日禮金，並有員工社團活動及旅遊補助，凡員工遇有婚喪喜慶、生育及傷病事宜提供津貼；另外，本公司定期為員工辦理健康檢查及投保團體意外及醫療等保險，保費由公司全額負擔。 (4)本公司推動勞工安全衛生，並設有完整的提案制度，鼓勵員工對公司提出持續改善與創新之意見；另外，企業文化強調穩健踏實的團隊精神，以互相尊重及扶持之態度面對工作挑	參考上市上櫃公司治理實務守則第59條執行，並無差異。

評估項目	運作情形		與上市上櫃公司治理實務守則差異情形及原因
	是	否	
九、請就臺灣證券交易所股份有限公司公司治理中心最近年度發布之公司治理評鑑結果說明已改善情形，及就尚未改善者提出優先加強事項與措施：本公司依主管機關規定定期實施公司治理評鑑，未來將針對改善情形及維護股東權益、加強平等對待股東、強化董事會結構及提升資訊透明度等面向，加強公司治理。		公司已替全體董事及審計委員投保董事責任險。	

附錄：106 年度董事進修情形摘要

職稱	姓名	進修日期	主辦單位	課程名稱	進修時數
董事長	曹德風	106.03.31	財團法人中華民國會計研究發展基金會	我國資本市場發展概況	3
		106.08.14	財團法人中華民國會計研究發展基金會	內線交易實例解析	3
獨立董事	周鐘麒	106.08.09	社團法人中華公司治理協會	查核報告的大改革	3
		106.09.05	社團法人中華公司治理協會	董監如何督導企業風險管理及危機管理	3
獨立董事	姜豐年	106.11.10	社團法人中華公司治理協會	The AI Revolutoin & Opportunities for Banking Industry	3
				企業經營決策之商業考量與法律風險分析 最新公司法修法重要議題解析	3

(五)公司如有設置薪酬委員會者，應揭露其組成、職責及運作情形：

1. 薪資報酬委員會成員資料：

身份別 (註1)	姓名	是否具有五年以上工作經驗 及下列專業資格		符合獨立性情形 (註2)								備註		
		條件	條件	1	2	3	4	5	6	7	8			
獨立董事	張忠本	商務、法律、會計或公司業務所須之私立大專院校講師以上	商務、法官、檢察官、律師、會計師或其他與公司業務所需之考試證書及專門職業技術人員	V	V	V	V	V	V	V	V	V	兼任其他公司 開發行報酬委 薪資會成 員數	-
獨立董事	周鐘麒			V	V	V	V	V	V	V	V	V		-
獨立董事	姜豐年			V	V	V	V	V	V	V	V	V		-

註1：身分別請填列係為董事、獨立董事或其他。

註2：各成員於選任前二年及任職期間符合下述各條件者，請於各條件代號下方空格中打“√”。

- (1) 非為公司或其關係企業之受僱人。
- (2) 非公司或其關係企業之董事、監察人。但如為公司或其母公司、子公司依本法或當地國法令設置之獨立董事者，不在此限。
- (3) 非本人及其配偶、未成年子女或以他人名義持有公司已發行股份總額百分之一以上或持股前十名之自然人股東。
- (4) 非前三款所列人員之配偶、二親等以內親屬或三親等以內直系血親。
- (5) 非直接持有公司已發行股份總額百分之五以上法人股東之董事、監察人或受僱人，或持股前五名法人股東之董事、監察人或受僱人。
- (6) 非與公司有財務或業務往來之特定公司或機構之董事（理事）、監察人（監事）、經理人或持股百分之五以上股東。
- (7) 非為公司或其關係企業提供商務、法律、財務、會計等服務或諮詢之專業人士、獨資、合夥、合夥人、董事（理事）、監察人（監事）、經理人及其配偶。
- (8) 未有公司法第30條各款情事之一。

2.薪資報酬委員會運作情形資訊：

(1)本公司之薪資報酬委員會委員計3人。

(2)本屆委員任期：105年6月15日至108年6月14日止，最近年度薪資報酬委員會開會2次(A)，委員資格及出席情形如下：

職稱	姓名	實際出席次數(B)	實際出席率(%) 【B / A】	備註
召集人	張忠本	2	100%	
委員	周鐘麒	2	100%	
委員	姜豐年	2	100%	

其他應記載事項：

一、 董事會如不採納或修正薪資報酬委員會之建議，應敘明董事會日期、期別、議案、內容、董事會決議結果以及公司對薪資報酬委員會意見之處理：無。

二、 薪資報酬委員會之議決事項，如成員有反對或保留意見且有紀錄或書面聲明者，應敘明薪資報酬委員會日期、期別、議案內容、所有成員及對成員意見之處理：無。

(六) 履行社會責任情形：

評估項目	運作情形		與上市上櫃公司企業社會責任實務守則差異情形及原因
	是	否	
<p>一、落實公司治理</p> <p>(一) 公司是否訂定企業社會責任政策或制度，以及檢討實施成效？</p> <p>(二) 公司是否定期舉辦社會責任教育訓練？</p> <p>(三) 公司是否設置推動企業社會責任專(兼)職單位，並由董事會授權高階管理階層處理，及向董事會報告處理情形？</p> <p>(四) 公司是否訂定合理薪資報酬政策，並將員工績效考核制度與企業社會責任政策結合，及設立明確有效之獎勵與懲戒制度？</p>	<p>V</p> <p>V</p> <p>V</p> <p>V</p>	<p>摘要說明</p> <p>1. 本公司訂定「企業社會責任實務守則」，並積極執行環保節能工作，參與社會公益活動。</p> <p>2. 本公司定期舉辦勞工安全衛生教育及預防災變訓練。</p> <p>3. 本公司已設立推動企業社會責任的專責小組，負責推動相關業務，執行成果亦會向管理階層報告。</p> <p>4. 本公司之「員工工作規則」中有明確規範員工獎懲制度，並建置完善之員工績效考核辦法，以獎勵優秀員工。</p>	<p>符合「上市上櫃公司企業社會責任實務守則」企業社會責任及義務，並無差異之情形。</p>
<p>二、發展永續環境</p> <p>(一) 公司是否致力於提升各項資源之利用效率，並使用對環境負荷衝擊低之再生物料？</p> <p>(二) 公司是否依其產業特性建立合適之環境管理制度？</p> <p>(三) 公司是否注意氣候變遷對營運活動之影響，並執行溫室氣體盤查、制定公司節能減碳及溫室氣體減量策略？</p>	<p>V</p> <p>V</p> <p>V</p>	<p>1. 本公司致力於提升各項資源之利用效率，例如本公司已辦理紙張回收，簡化作業流程以降低用紙量，並且部分簽核已採電子化流程，信封及牛皮紙袋重複使用，並作為內部公文傳遞袋。</p> <p>2. 本公司已通過 CNS15506 台灣職業安全衛生管理系統認證並積極導入 ISO 14001 環境保護及社會責任等均有完整規範，符合主管機關的查核標準及滿足社會大眾對企業回饋社會的期待。另本公司於安全衛生暨行政管理部下設立專責人員，負責推行及監督相關職業安全衛生及環境安全管理系統之運作，並依據環保局所規範的廢水、廢氣排放標準制定控管標準，定時抄錄及抽樣以確保所排物合乎政府規範。</p> <p>3. 本公司積極推行各項節能減碳政策，除了工廠持續監控製程，致力改善設備效率外，亦執行節能節電管理，例如回收冷凝水及洗瓶機熱</p>	<p>符合「上市上櫃公司企業社會責任實務守則」企業社會責任及義務，並無差異之情形。</p>

評估項目	運作情形		與上市上櫃公司企業社會責任實務守則差異情形及原因
	是	否	
<p>水，節省水源並降低廢水來源；廢水系統設置加壓浮除設備，增加處理廢水量並提升燃油及電力之耗用效率，以達成節能減碳及溫室氣體減量目標。</p>			
<p>三、維護社會公益</p> <p>(一) 公司是否依照相關法規及國際人權公約，制定相關之管理政策與程序？</p> <p>(二) 公司是否建置員工申訴機制及管道，並妥適處理？</p> <p>(三) 公司是否提供員工安全與健康之工作環境，並對員工定期實施安全與健康教育？</p> <p>(四) 公司是否建立員工定期溝通之機制，並以合理方式通知對員工可能造成重大影響之營運變動？</p> <p>(五) 公司是否為員工建立有效之職涯能力發展培訓計畫？</p> <p>(六) 公司是否就研發、採購、生產、作業及服務流程等制定相關保護消費者權益政策及申訴程序？</p> <p>(七) 對產品與服務之行銷及標示，公司是否遵循相關法規及國際準則？</p>	<p>V</p> <p>V</p> <p>V</p> <p>V</p> <p>V</p> <p>V</p> <p>V</p>	<p>1. 本公司依勞動法規訂定「員工工作規則」，保障員工合法權益，並提列退休金，另設立職工福利委員會，辦理各項福利事項。</p> <p>2. 本公司之「工作場所性騷擾防治措施、申訴及懲戒辦法」中訂有申訴制度及程序，且為落實此申訴制度之執行，成立申訴處理委員會，員工除了可向委員會各委員申訴外，亦可透過申訴專線電話或申訴電子郵件信箱進行申訴。</p> <p>3. 本公司106年8月及10月進行勞工安全衛生之教育宣導，8月進行全工廠之健康檢查，並不定期宣導安全工作環境及健康資訊。</p> <p>4. 本公司定期召開勞資會議，並於公司內部網站設立意見箱，建立與員工互動溝通機制，且以勞資和諧溝通方式通知員工，維持良好和諧之勞資關係，以避免造成重大影響之營運變動。</p> <p>5. 本公司持續並有計畫地提升人才素質，針對職位所需職能來設計培育計畫，並透過多元化的學習環境，促進個人與團隊的發展與成長。</p> <p>6. 本公司網站提供服務及協助，以維護並保障客戶及消費者之權益。</p> <p>7. 本公司對食品標示及廣告管理均遵循「食品安全衛生管理法」之規定處理，亦配合政府「食品業者登錄辦法」政策，提供原料供應商之資訊。</p>	

評估項目	運作情形		與上市上櫃公司企業社會責任實務守則差異情形及原因
	是	否	
(八) 公司與供應商來往前，是否評估供應商過去有無影響環境與社會之紀錄？	V		
(九) 公司與其主要供應商之契約是否包含供應商如涉及違反其企業社會責任政策，且對環境與社會有顯著影響時，得隨時終止或解除契約之條款？	V		
四、加強資訊揭露 (一) 公司是否於其網站及公開資訊觀測站等處揭露具攸關性及可靠性之企業社會責任相關資訊？	V		
五、公司如依據「上市上櫃公司企業社會責任實務守則」，並落實遵循運作，無差異情形。			
		摘要說明 8. 本公司與供應商來往前會執行評鑑作業，其中包含調查其是否曾發生食安問題並評估其影響性，透過供應商評鑑作業選擇優良的供應商作為合作夥伴。 9. 有鑒於食品安全對消費者權益至關重要，本公司與主要供應商之契約雖未包含與企業社會責任政策相關之條款，然透過定期訪廠並對現有供應商進行年度評鑑與稽核，加強供應商管理，確保供應商所提供的原物料產品，其品質(Q)、成本(C)、交期(D)與服務(S)方面能達到公司要求，並滿足本廠生產所需，以保障消費者健康與安全。 本公司已設立推動企業社會責任的專責小組，負責推動相關業務，目前已完成104年度及105年度企業社會責任報告書，並於本公司網站設有「CSR專區」，社會大眾可透過該專區下載本公司企業社會責任報告書。	符合「上市上櫃公司企業社會責任實務守則」企業社會責任及義務，並無差異之情形。
			訂有本身之企業社會責任守則者，請敘明其運作與所訂守則之差異情形：本公司已訂定「企業社會責任實務守則」，並落實遵循運作，無差異情形。

六、其他有助於瞭解企業社會責任運作情形之重要資訊：
本公司最近年度重要贊助：

項次	受贈單位	項次	受贈單位
1	社團法人加百列福音傳播基金會	11	財團法人天主教靈醫修女會附設宜蘭縣私立瑪利亞老人長期照顧中心(養護型)
2	財團法人中華基督教救協會	12	財團法人董氏基金會
3	財團法人台北市傳理文教基金會	13	社團法人台灣國際生命科學會
4	財團法人台北市趨勢研究文教基金會	14	財團法人致福感恩文教基金會
5	財團法人成大土木文教基金會	15	財團法人育成社會福利基金會
6	財團法人毒藥物防治發展基金會	16	社團法人中華民國糖尿病衛教學會
7	財團法人嘉義市私立善耕365社會福利慈善事業基金會	17	財團法人新北市私立樂山園社會福利慈善事業基金會
8	財團法人台北市基督教校園福音團契	18	中華民國婦癌醫學會
9	財團法人苗栗縣私立海青老人養護中心	19	財團法人信望愛臍帶血基金會
10	社團法人中華基督教福音協進會	20	財團法人宜蘭縣私立竹林養護會

七、公司企業社會責任報告書如有通過相關驗證機構之查證標準，應加以敘明：本公司企業社會責任報告書已取得勤業眾信聯合會計師事務所出具之有限確信報告。

(七) 落實誠信經營情形：

評估項目	運作情形		與上市上櫃公司誠信經營守則差異情形及原因
	是	否	
<p>一、訂定誠信經營政策及方案</p> <p>(一) 公司是否於規章及對外文件中明示誠信經營之政策、作法，以及董事會與管理階層積極落實經營政策之承諾？</p> <p>(二) 公司是否訂定防範不誠信行為方案，並於各方案內明定作業程序、行為指南、違規之懲戒及申訴制度，且落實執行？</p> <p>(三) 公司是否對「上市上櫃公司誠信經營守則」第七條第二項各款或其他營業範圍內具較高不誠信行為風險之營業活動，採行防範措施？</p>	<p>V</p> <p>V</p> <p>V</p>	<p>本公司已訂定「誠信經營守則」，在「誠信經營守則」及「員工工作守則」中明確規定員工不得利用職權要求招待、饋贈、回扣或其他利益，並對於員工報到時，即宣導「以誠信原則執行業務維持廉潔」是佳格重要政策，同時為保障佳格營業秘密與智慧財產權政策，員工有簽署「承諾書」，承諾不得向本公司有業務往來之廠商或競爭對手或正在爭取本公司業務之其他廠商，收受佣金、回扣、回佣、現金、貸款或其他不當利益（包括但不限於不當之招待或旅遊或贈與禮物）。此外，本公司於「董事會議事規則」中亦訂有董事利益迴避制度。</p>	<p>符合「上市上櫃公司誠信經營守則」，並無重大差異情形。</p>
<p>二、落實誠信經營</p> <p>(一) 公司是否評估往來對象之誠信紀錄，並於其與往來交易對象簽訂之契約中明訂誠信行為條款？</p> <p>(二) 公司是否設置隸屬董事會之推動企業誠信經營專(兼)職單位，並定期向董事會報告其執行情形？</p> <p>(三) 公司是否制定防止利益衝突政策、提供適當陳述管道，並落實執行？</p> <p>(四) 公司是否為落實誠信經營已建立有效的會計制度、內部控制制度，並由內部稽核單位定期查核，或委託會計師執行查核？</p> <p>(五) 公司是否定期舉辦誠信經營之內、外部之教育訓練？</p>	<p>V</p> <p>V</p> <p>V</p> <p>V</p> <p>V</p>	<p>本公司與供應商往來均遵守不收禮金及不收回扣，以要求對方提供合理的價格及良好的品質。本公司係由人力資源處擔任推動企業誠信經營專(兼)職單位；此外本公司建立有良好的內部控制制度，內部稽核人員並定期查核各單位之執行情形。本公司於新人報到時，人力資源處對新人進行有關公司誠信經營宣導，另本公司於內部網站建立法律專區，提供同仁相關法律知識。</p>	<p>符合「上市上櫃公司誠信經營守則」，並無重大差異情形。</p>
<p>三、公司檢舉制度之運作情形</p> <p>(一) 公司是否訂定具體檢舉及獎勵制度，並建立便利檢舉管道，及針對被檢舉對象指派適當之受專責人員？</p>	<p>V</p>	<p>本公司由人力資源處統籌稽核單位負責受理各項檢舉，其檢舉、獎勵制度、調查作業標準及檢舉人保護措施等均依本公司「誠信經營守則」及</p>	<p>符合「上市上櫃公司誠信經營守則」，並無重大差異情形。</p>

評估項目	運作情形		與上市上櫃公司誠信經營守則差異情形及原因
	是	否	
(二) 公司是否訂定受理檢舉事項之調查標準作業程序及相關保密機制？	V	人事相關規定辦理。	
(三) 公司是否採取保護檢舉人不因檢舉而遭受不當處置之措施？	V		
四、加強資訊揭露			
(一) 公司是否於其網站及公開資訊觀測站，揭露其所訂誠信經營守則內容及推動成效？	V	本公司網站提供下載股東會年報等資訊，投資者可自行參閱相關揭露之資訊。	尚能符合「上市上櫃公司誠信經營守則」之精神，並無重大差異情形。
五、公司如依據「上市上櫃公司誠信經營守則」訂有本身之誠信經營守則者，請敘明其運作與所訂守則之差異情形：本公司已訂定「誠信經營守則」，並落實遵循運作，無差異情形。			
六、其他有助於瞭解公司誠信經營運作情形之重要資訊：(如公司檢討修正其訂定之誠信經營守則等情形)			
1. 本公司向來遵守公司法、證券交易法、商業會計法、上市上櫃相關規章或其他商業行為法令，以落實誠信經營。			
2. 本公司「董事會議事規則」中訂有董事利益迴避制度，對董事會所列議案，與其自身或其代表之法人有利害關係，致有害公司利益之虞者，得陳述意見及答詢，不得加入討論及表決，且討論及表決時應予迴避。			
3. 本公司訂有「防範內線交易管理作業」，明訂董事、經理人及受雇人不得洩露所知悉之內部重大資訊予他人，不得向知悉本公司內部重大資訊之人探詢或蒐集與個人職務不相關之公司未公開內部重大資訊，對於非因執行業務得知本公司未公開之內部重大資訊，亦不得向其洩漏。			

(八) 公司訂有公司治理守則及相關規章之查詢方式：

- 1、 本公司網址：<http://www.sfworlwide.com> 定期揭露更新資訊。
- 2、 本公司網站資訊由專人負責蒐集維護，公司治理實務守則等規章均放置於網站上供大眾參閱。

(九) 其他足以增進對公司治理運作情形之瞭解的重要資訊：無。

(十)內部控制制度執行狀況

1.內部控制聲明書

佳格食品股份有限公司
內部控制制度聲明書

日期：107年3月22日

本公司民國 106 年度之內部控制制度，依據自行評估的結果，謹聲明如下：

- 一、本公司確知建立、實施和維護內部控制制度係本公司董事會及經理人之責任，本公司業已建立此一制度。其目的係在對營運之效果及效率(含獲利、績效及保障資產安全等)、報導具可靠性、及時性、透明性及符合相關規範暨相關法令規章之遵循等目標的達成，提供合理的確保。
- 二、內部控制制度有其先天限制，不論設計如何完善，有效之內部控制制度亦僅能對上述三項目標之達成提供合理的確保；而且，由於環境、情況之改變，內部控制制度之有效性可能隨之改變。惟本公司之內部控制制度設有自我監督之機制，缺失一經辨認，本公司即採取更正之行動。
- 三、本公司係依據「公開發行公司建立內部控制制度處理準則」(以下簡稱「處理準則」)規定之內部控制制度有效性之判斷項目，判斷內部控制制度之設計及執行是否有效。該「處理準則」所採用之內部控制制度判斷項目，係為依管理控制之過程，將內部控制制度劃分為五個組成要素：1.控制環境，2.風險評估，3.控制作業，4.資訊與溝通，及5.監督作業。每個組成要素又包括若干項目。前述項目請參見「處理準則」之規定。
- 四、本公司業已採用上述內部控制制度判斷項目，評估內部控制制度之設計及執行的有效性。
- 五、本公司基於前項評估結果，認為本公司於民國106年12月31日的內部控制制度(含對子公司之監督與管理)，包括瞭解營運之效果及效率目標達成之程度、報導係屬可靠、及時、透明及符合相關規範暨相關法令規章之遵循有關的內部控制制度等之設計及執行係屬有效，其能合理確保上述目標之達成。
- 六、本聲明書將成為本公司年報及公開說明書之主要內容，並對外公開。上述公開之內容如有虛偽、隱匿等不法情事，將涉及證券交易法第二十條、第三十二條、第一百七十一條及第一百七十四條等之法律責任。
- 七、本聲明書業經本公司民國107年3月22日董事會通過，出席董事7人中，有0人持反對意見，餘均同意本聲明書之內容，併此聲明。

佳格食品股份有限公司

董事長：曹德風



簽章

總經理：YAO STEVEN YIH CHUN



簽章

2、委託會計師專案審查內部控制制度者，應揭露會計師審查報告：無。

(十一)最近年度及截止年報刊印日止，公司及其內部人員依法被處罰、公司對其內部人員違反內部控制制度規定之處罰、主要缺失與改善情形：無。

(十二)最近年度及截至年報刊印日止，股東會及董事會之重要決議：

1. 最近期董事會重要決議如下：

日期	會別	重要決議事項	決議結果
106/03/24	董事會	<ol style="list-style-type: none"> 通過 106 年度營業計劃與預算案。 通過本公司 105 年董事薪資酬勞暨員工酬勞分配案。 通過 105 年度財務報告及合併財務報告。 通過本公司 105 年度盈餘分派案。 通過 105 年度盈餘轉增資發行新股案。 通過修訂本公司【公司章程】案。 通過修訂本公司【取得或處分資產處理程序】案。 通過修訂本公司【資金貸與他人作業程序】案。 通過訂定本公司 106 年股東常會日期及議程等相關事宜。 通過授權董事長代表本公司向金融機構辦理各項授信、衍生性金融商品等往來文件之簽署。 通過本公司總經理人事任命案。 通過本公司 105 年度內部控制制度聲明書。 通過本公司經理人 105 年薪資報酬發放情形暨 106 年預計之薪資報酬案。 	<ol style="list-style-type: none"> 全體出席董事無異議照案通過。 全體出席董事無異議照案通過。 全體出席董事無異議照案通過。 全體出席董事無異議照案通過。 全體出席董事無異議照案通過。 全體出席董事無異議照案通過。 全體出席董事無異議照案通過。 全體出席董事無異議照案通過。 全體出席董事無異議照案通過。 全體出席董事無異議照案通過，股東會於 106 年 6 月 22 日召開。 全體出席董事無異議照案通過。 全體出席董事無異議照案通過。 全體出席董事無異議照案通過。 全體出席董事無異議照案通過。
106/05/05	董事會	<ol style="list-style-type: none"> 本公司增設執行長人事任命案。 	<ol style="list-style-type: none"> 本案除董事長曹德風先生依公司法及本公司董事會議事規範之規定，因利益衝突而迴避討論及表決外，業經全體出席董事無異議照案通過。
106/08/03	董事會	<ol style="list-style-type: none"> 通過 105 年度盈餘轉增資配發新股及配發現金股利相關事宜案。 通過本公司簽證會計師選任及獨立性評估情形案。 	<ol style="list-style-type: none"> 全體出席董事無異議照案通過。 全體出席董事無異議照案通過。

日期	會別	重要決議事項	決議結果
		3. 通過本公司新任稽核主管任命案。	3. 全體出席董事無異議照案通過。
106/11/10	董事會	<ol style="list-style-type: none"> 1. 通過制定本公司「內部稽核實施總則」案。 2. 通過本公司 107 年度「年度稽核計劃」案。 3. 通過向日商三菱東京日聯銀行台北分行申請衍生性金融商品額度美元參佰萬元正案。 4. 通過為子公司英屬維京群島商艾克訊股份有限公司申請之衍生性金融商品額度提供背書保證案。 5. 通過取消第十二屆第二次董事會通過增資子公司鴻翰國際貿易有限公司新台幣參億參仟萬元增資案。 6. 通過檢討 106 年度董事及經理人績效評估案。 7. 通過 107 年度董事及經理人之薪資報酬(固定支領)案。 	<ol style="list-style-type: none"> 1. 全體出席董事無異議照案通過。 2. 全體出席董事無異議照案通過。 3. 全體出席董事無異議照案通過。 4. 全體出席董事無異議照案通過。 5. 全體出席董事無異議照案通過。 6. 全體出席董事無異議照案通過。 7. 全體出席董事無異議照案通過。
106/12/12	董事會	<ol style="list-style-type: none"> 1. 通過 107 年度營業計劃與預算案。 2. 通過修訂本公司「董事會議事規則」案。 3. 通過修訂本公司「審計委員會組織規程」案。 4. 通過制定本公司「獨立董事職責範疇規則」案。 5. 擬向匯豐(台灣)商業銀行台北分行申請展延授信額度美元壹仟萬元正及衍生性商品額度美元壹佰萬元正案。 	<ol style="list-style-type: none"> 1. 全體出席董事無異議照案通過。 2. 全體出席董事無異議照案通過。 3. 全體出席董事無異議照案通過。 4. 全體出席董事無異議照案通過。 5. 全體出席董事無異議照案通過。
107/03/22	董事會	<ol style="list-style-type: none"> 1. 通過 106 年度財務報告及合併財務報告案。 2. 通過 106 年度盈餘分派案。 3. 通過 106 年度董事薪資酬勞暨員工酬勞分配案。 4. 通過修訂本公司【背書保證作業程序】案。 5. 通過修訂本公司【資金貸與他人作業程序】案。 6. 通過 106 年度內部控制制度聲明書。 7. 通過向兆豐銀行信義分行申請展期授信額度新台幣參億元整案。 8. 通過為子公司喝好水股份有限公司向澳盛(台灣)商業銀行申請展期授信額度美元伍佰萬元整提供背書保證案。 	<ol style="list-style-type: none"> 1. 全體出席董事無異議照案通過。 2. 全體出席董事無異議照案通過。 3. 全體出席董事無異議照案通過。 4. 全體出席董事無異議照案通過。 5. 全體出席董事無異議照案通過。 6. 全體出席董事無異議照案通過。 7. 全體出席董事無異議照案通過。 8. 全體出席董事無異議照案通過。

日期	會別	重要決議事項	決議結果
		9. 通過修訂本公司【薪資報酬委員會組織規程】案。 10. 通過制定本公司【董事及經理人績效評估辦法】案。 11. 通過授權董事長代表本公司向金融機構辦理各項授信、衍生性商品等往來文件之簽署案。 12. 通過訂定本公司 107 年股東常會日期及議程等相關事宜案。 13. 通過 106 年度經理人薪資報酬發放情形暨 107 年預計之薪資報酬案。	通過。 9. 全體出席董事無異議照案通過，股東會於 106 年 6 月 22 日召開。 10. 全體出席董事無異議照案通過。 11. 全體出席董事無異議照案通過。 12. 全體出席董事無異議照案通過。 13. 全體出席董事無異議照案通過。

2. 本公司民國 106 年股東常會重要決議事項如下：

- (1) 承認 105 年度營業報告書及財務報表案：決議通過。
- (2) 承認 105 年度盈餘分派案：決議通過，每股配發股票股利 0.4 元及現金股利 1.6 元，並已執行完畢。
- (3) 修訂本公司章程案：依股東會決議通過執行，並於 106 年 9 月 4 日取得經濟部章程變更核准函，核准文號：經授商字第 10601126490 號。
- (4) 辦理 105 年度盈餘轉增資發行新股案：已依股東會決議通過執行，每股派發股票股利 0.4 元，計 351,957,540 元，及每股派發現金股利 1.6 元，計 1,407,830,140 元。增資前實收股本為 879,893,837 股，本次盈餘轉增資發行新股 35,195,754 股，增資後為 915,089,591 股，每股面額新台幣 10 元，實收資本額為 9,150,895,910 元，其權利義務與原發行之普通股相同。(登記資本總額為新台幣 92 億元，每股面額新台幣 10 元，分為 9.2 億股)。並訂 106 年 8 月 27 日為盈餘轉增資發行新股基準日(即配股基準日)及現金股利配息基準日，及 106 年 9 月 25 日為盈餘轉增資配發新股及現金股利發放日；並於 106 年 9 月 4 日取得經濟部資本額變更核准函，核准文號：經授商字第 10601126490 號。

(十三)最近年度及截至年報刊印日止董事或監察人對董事會通過重要決議有不同意見且有紀錄或書面聲明者，其主要內容：無。

(十四)最近年度及截至年報刊印日止，公司董事長、總經理、會計主管、財務主管、內部稽核主管及研發主管等辭職解任情形彙總：

107 年 5 月 22 日

職稱	姓名	到任日期	解任日期	辭職或解任原因
稽核主管	符惠鈞	104.11.12	106.08.31	個人生涯規劃

四、會計師公費資訊

會計師公費資訊級距表

會計師事務所名稱	會計師姓名		查核期間	備註
勤業眾信聯合會計師事務所	許庭禎會計師	龔則立會計師	106.01-106.12	

單位：新台幣仟元

金額級距		公費項目	審計公費	非審計公費	合計
1	低於 2,000 仟元			V	
2	2,000 仟元 (含) ~4,000 仟元		V		
3	4,000 仟元 (含) ~6,000 仟元				V
4	6,000 仟元 (含) ~8,000 仟元				
5	8,000 仟元 (含) ~10,000 仟元				
6	10,000 仟元 (含) 以上				

公司有下列情事之一者，應揭露下列事項：

- (一) 給付簽證會計師、簽證會計師所屬事務所及其關係企業之非審計公費占審計公費之比例達四分之一以上者，應揭露審計與非審計公費金額及非審計服務內容：不適用。
- (二) 更換會計師事務所且更換年度所支付之審計公費較更換前一年度之審計公費減少者，應揭露審計公費減少金額、比例及原因：不適用。
- (三) 審計公費較前一年度減少達百分之十五以上者，應揭露審計公費減少金額比例及原因：不適用。

五、更換會計師資訊：

(一)關於前任會計師

更換日期	民國 105 年 4 月		
更換原因及說明	勤業眾信聯合會計師事務所內部職務調整		
說明係委任人或會計師終止或不接受委任	情 況	當事人	會計師
		委任人	
	主動終止委任		不適用
不再接受(繼續)委任			
最新兩年內簽發無保留意見以外之查核報告書意見及原因	不適用		
與發行人有無不同意見	有		會計原則或實務
			財務報告之揭露
			查核範圍或步驟
			其 他
	無	V	
說明			
其他揭露事項 (本準則第十條第六款第一目之四至第一目之七應加以揭露者)	無		

(二)關於繼任會計師

事務所名稱	勤業眾信聯合會計師事務所
會計師姓名	許庭禎會計師、龔則立會計師
委任之日期	民國 105 年 4 月
委任前就特定交易之會計處理方法或會計原則及對財務報告可能簽發之意見諮詢事項及結果	不適用
繼任會計師對前任會計師不同意見事項之書面意見	不適用

(三)前任會計師對本準則第 10 條第 6 款第 1 目及第 2 目之 3 事項之復函：不適用。

六、公司之董事長、總經理、負責財務或會計事務之經理人，最近一年內曾任職於簽證會計師所屬事務所或其關係企業情形：無。

七、最近年度及截至年報刊印日止，董事、監察人、經理人及持股比例超過百分之十之股東股權移轉及股權質押變動情形：

(一)董事、監察人、經理人及大股東股權變動情形

單位：股

職稱	姓名	106 年度		當年度截至 4 月 17 日止	
		持有股數 增(減)數	質押股數 增(減)數	持有股數 增(減)數	質押股數 增(減)數
董事長	沐德投資股份有限公司 代表人：曹德風	871,156	0	0	0
董事	沐德投資股份有限公司 代表人：宣建生				
董事	沐德投資股份有限公司 代表人：曹德華				
董事	長徽股份有限公司 代表人：曹博睿	256,518	0	0	0
獨立董事	張忠本	0	0	0	0
獨立董事	周鐘麒	0	0	0	0
獨立董事	姜豐年	0	0	0	0
執行長	曹德風	1,571,084	0	0	0
總經理	YAO STEVEN YIH CHUN	0	0	0	0
業務行銷處協理	姜鄉影	16,989	0	0	0
財務總長	洪佳君	0	0	0	0
人力資源處處長	方惠民	0	0	0	0
稽核處主管	葉雲雲 (就任日期： 106/8/31)	0	0	0	0
稽核處主管	符惠鈞 (解任日期： 106/8/31)	0	0	0	0
10%以上股東	沐德投資股份有限公司 受託信託財產專戶	6,038,400	0	0	0
10%以上股東	佳允投資股份有限公司 受託信託財產專戶	5,120,208	0	0	0
10%以上股東	佳捷投資股份有限公司 受託信託財產專戶	4,169,160	0	0	0

(二)股權移轉之相對人為關係人者之資訊：無。

(三)股權質押之相對人為關係人者之資訊：無。

八、持股比例占前十名之股東，其相互間之關係資料

107年4月17日 單位：股，%

姓名 (註1)	本人持有股份		配偶、未成年子女持有股份		利用他人名義合計持有股份		前十大股東相互間具有關係人或為配偶、二親等以內之親屬關係者，其名稱或姓名及關係。(註3)	備註
	股數	持股比例 (註2)	股數	持股比例	股數	持股比例		
沐德投資股份有限公司受託信託財產專戶	156,998,400	17.16%	0	0	0	0	曹德風	擔任沐德公司董事長
							佳允投資股份有限公司受託信託財產專戶	沐德公司董事長為佳允公司董事
							佳捷投資股份有限公司受託信託財產專戶	沐德公司董事長為佳捷公司董事
							沐德投資股份有限公司	沐德公司為受託人
代表人：曹德風	40,848,203	4.46%	0	0	22,651,211	2.48%	佳允投資股份有限公司受託信託財產專戶	擔任佳允公司董事
							佳捷投資股份有限公司受託信託財產專戶	擔任佳捷公司董事
							沐德投資股份有限公司	擔任沐德公司董事長
							曹德風	擔任佳允公司董事
佳允投資股份有限公司受託信託財產專戶	133,125,408	14.55%	0	0	0	0	沐德投資股份有限公司受託信託財產專戶	佳允公司董事長為沐德公司董事
							佳捷投資股份有限公司受託信託財產專戶	佳允公司董事長為佳捷公司董事
							沐德投資股份有限公司	佳允公司董事長為沐德公司董事
							沐德投資股份有限公司受託信託財產專戶	擔任沐德公司董事
代表人：陳宜玲	10,988	0.00%	0	0	0	0	佳捷投資股份有限公司受託信託財產專戶	擔任佳捷公司董事
							沐德投資股份有限公司	擔任沐德公司董事

姓名 (註 1)	本人持有股份		配偶、未成年子女持有股份		利用他人名義合計持有股份		前十大股東相互間具有關係人或為配偶、二親等以內之親屬關係者，其名稱或姓名及關係。(註 3)			備註
	股數	持股比例 (註 2)	股數	持股比例	股數	持股比例	名稱	關係		
佳捷投資股份有限公司受託信託財產專戶	108,398,160	11.85%	0	0	0	0	曹德風	擔任佳捷公司董事		
							沐德投資股份有限公司	佳捷公司董事長為		
							司受託信託財產專戶	沐德公司董事		
							佳允投資股份有限公司	佳捷公司董事長為		
代表人：蕭秀貞	5,871	0.00%	0	0	0	0	沐德投資股份有限公司	佳允公司董事長為		
							沐德投資股份有限公司	沐德公司董事		
							沐德投資股份有限公司	擔任沐德公司董事		
							司受託信託財產專戶	佳允公司董事長為		
曹德風	40,848,203	4.46%	0	0	0	0	沐德投資股份有限公司	擔任佳允公司董事長		
							沐德投資股份有限公司	擔任佳允公司董事長		
							司受託信託財產專戶	擔任佳允公司董事長		
							佳允投資股份有限公司	擔任佳允公司董事長		
必來投資股份有限公司 代表人：曾敬愛	33,039,081	3.61%	0	0	0	0	沐德投資股份有限公司	擔任沐德公司董事長		
							司受託信託財產專戶	擔任佳捷公司董事長		
							佳允投資股份有限公司	擔任佳捷公司董事長		
							佳捷投資股份有限公司	擔任佳捷公司董事長		
	163,822	0.02%	0	0	0	0				

姓名 (註 1)	本人持有股份		配偶、未成年子女持有股份		利用他人名義合計持有股份		前十大股東相互間具有關係人或為配偶、二親等以內之親屬關係者，其名稱或姓名及關係。(註 3)		備註
	股數	持股比例 (註 2)	股數	持股比例	股數	持股比例	名稱	關係	
沐德投資股份有限公司	22,650,057	2.48%	0	0	0	0	曹德風	擔任沐德公司董事長	
							沐德投資股份有限公司	沐德公司為受託人	
							佳允投資股份有限公司	沐德公司董事長為佳允公司董事	
							佳捷投資股份有限公司	沐德公司董事長為佳捷公司董事	
代表人：曹德風	40,848,203	4.46%	0	0	22,651,211	2.48%	沐德投資股份有限公司	擔任沐德公司董事長	
							佳允投資股份有限公司	擔任佳允公司董事	
							佳捷投資股份有限公司	擔任佳捷公司董事	
							匯豐銀行託管 RBC 新興市場證券基金	-	-
林俊堯	12,140,000	1.33%	0	0	0	0	-	-	
							南山人壽保險股份有限公司	-	-
							代表人：杜英宗	-	-
							富邦人壽保險股份有限公司	-	-
代表人：蔡明興	10,660,815	1.17%	0	0	0	0	-	-	
							0	0.00%	0

註 1：應將前十名股東全部列示，屬法人股東者應將法人股東名稱及代表人姓名分別列示。

註 2：持股比例之計算係指分別以自己名義、配偶、未成年子女或利用他人名義計算持股比例。

註 3：將前揭所列示之股東包括法人及自然人，應依發行人財務報告編製準則規定揭露彼此間之關係。

九、公司、公司之董事、監察人、經理人及公司直接或間接控制之事業對同一轉投資事業之持股數情形：

107年3月31日；單位：股

轉投資事業(註1)	本公司投資		董事、監察人、經理人及直接或間接控制事業之投資		綜合投資	
	股數	持股比例	股數	持股比例	股數	持股比例
佳乳食品股份有限公司	30,000,000	100.0%	—	—	30,000,000	100.0%
喝好水股份有限公司	7,907,000	100.0%	—	—	7,907,000	100.0%
長徽股份有限公司	24,100,000	100.0%	—	—	24,100,000	100.0%
德泰科技股份有限公司	10,374,399	52.0%	—	—	10,374,399	52.0%
鴻翰國際貿易有限公司	不適用 (註2)	100.0%	—	—	不適用 (註2)	100.0%
Accession Limited	123,600,000	100.0%	—	—	123,600,000	100.0%
Dermalab S.A.	—	—	320	80.0%	320	80.0%
上海佳格食品有限公司	—	—	不適用 (註2)	100.0%	不適用 (註2)	100.0%
上海樂奔德健康科技有限公司	—	—	不適用 (註2)	100.0%	不適用 (註2)	100.0%
Swissderma, SL	—	—	3,000	100.0%	3,000	100.0%
Swiss Line Cosmetics China Limited	—	—	10,000	100.0%	10,000	100.0%
Standard investment (Cayman) Limited	150,060,815	100.0%	—	—	150,060,815	100.0%
佳格(香港)股份有限公司	—	—	150,012,815	100.0%	150,012,815	100.0%
佳格投資(中國)有限公司	—	—	不適用 (註2)	99.0%	不適用 (註2)	99.0%
佳格食品(中國)有限公司	—	—	不適用 (註2)	100.0%	不適用 (註2)	100.0%
上海樂隼國際貿易有限公司	—	—	不適用 (註2)	100.0%	不適用 (註2)	100.0%
上海樂奔拓健康科技有限公司	不適用 (註2)	51.0%	不適用 (註2)	49.0%	不適用 (註2)	100.0%
佳格食品(廈門)有限公司	—	—	不適用 (註2)	100.0%	不適用 (註2)	100.0%
上海樂和實業有限公司	—	—	不適用 (註2)	100.0%	不適用 (註2)	100.0%
上海樂明實業有限公司	—	—	不適用 (註2)	100.0%	不適用 (註2)	100.0%

註1：係公司採用權益法之投資。

註2：係有限公司，無股數。

肆、募資情形

一、資本及股份

(一)股本來源

1.股本來源：

年 月	核定股本		實收股本		備註	
	股 數	金 額	股 數	金 額	以現金以外 之財產抵充 股款者	其 他
75/06	50,000	5,000,000	47,883	4,788,300	無	75.06.06 經投審(75)工商字 2799 號
75/06	50,000	5,000,000	47,884	4,788,400	無	75.06.27 經投審(75)工商字 3149 號
75/09	150,000	15,000,000	150,000	15,000,000	無	75.09.22 經投審(75)工商字 4718 號
77/04	450,000	45,000,000	450,000	45,000,000	無	77.04.09 經投審(77)工商字 1831 號
79/05	16,200,000	162,000,000	16,200,000	162,000,000	無	79.05.16 經投審(79)秘字第 3425 號
80/07	19,440,000	194,400,000	19,440,000	194,400,000	無	80.05.15(80)台財證(一)第 00935 號函
81/03	30,715,200	307,152,000	30,715,200	307,152,000	無	81.02.17(81)台財證(一)第 00269 號函
82/07	43,001,280	430,012,800	43,001,280	430,012,800	無	82.04.13(82)台財證(一)第 00771 號函
83/02	60,201,792	602,017,920	60,201,792	602,017,920	無	83.01.14(83)台財證(一)第 49242 號函
84/03	84,833,857	848,338,570	84,833,857	848,338,570	無	84.01.07(84)台財證(一)第 52905 號函
85/02	119,116,843	1,191,168,430	119,116,843	1,191,168,430	無	84.12.04(84)台財證(一)第 62578 號函
86/03	167,205,291	1,672,052,910	167,205,291	1,672,052,910	無	85.12.24(85)台財證(一)第 74787 號函
87/03	330,000,000	3,300,000,000	209,470,236	2,094,702,360	無	86.12.16(86)台財證(一)第

年 月	發 行 價 格	核 定 股 本		實 收 股 本		備 註		
		股 數	金 額	股 數	金 額	股 本 來 源	以現金以外 之財產抵充 股款者	其 他
						員工紅利轉增資 4,636,230 元		92147 號函
88/02	10	330,000,000	3,300,000,000	262,360,651	2,623,606,510	盈餘轉增資 523,675,590 元 員工紅利轉增資 5,228,560 元	無	87.12.28(87)台財證(一)第 106085 號函
89/02	10	330,000,000	3,300,000,000	302,264,506	3,022,645,060	盈餘轉增資 393,540,980 元 員工紅利轉增資 5,497,570 元	無	88.12.24(88)台財證(一)第 109947 號函
90/02	10	330,000,000	3,300,000,000	320,918,442	3,209,184,420	盈餘轉增資 181,358,710 元 員工紅利轉增資 5,180,650 元	無	90.01.02(90)台財證(一)第 103971 號函
98/08	10	330,000,000	3,300,000,000	322,523,034	3,225,230,340	盈餘轉增資 16,045,920 元	無	98.07.03 金管證發字第 0980033057 號函
99/08	10	380,000,000	3,800,000,000	370,901,489	3,709,014,890	盈餘轉增資 483,784,550 元	無	99.07.05 金管證發字第 0990034588 號函
100/08	10	480,000,000	4,800,000,000	463,626,861	4,636,268,610	盈餘轉增資 927,253,720 元	無	100.07.04 金管證發字第 1000030659 號函
101/08	10	580,000,000	5,800,000,000	574,897,307	5,748,973,070	盈餘轉增資 1,112,704,460 元	無	101.06.26 金管證發字第 1010027983 號函
102/07	10	680,000,000	6,800,000,000	661,131,903	6,611,319,030	盈餘轉增資 862,345,960 元	無	102.07.02 金管證發字第 1020025191 號函
103/08	10	740,000,000	7,400,000,000	720,633,774	7,206,337,740	盈餘轉增資 595,018,710 元	無	103.07.11 金管證發字第 1030026432 號函
104/08	10	800,000,000	8,000,000,000	792,697,151	7,926,971,510	盈餘轉增資 720,633,770 元	無	104.07.29 金管證發字第 1040028838 號函
105/08	10	880,000,000	8,800,000,000	879,893,837	8,798,938,370	盈餘轉增資 871,966,860 元	無	105.09.01 經授商字第 10501215010 號函
106/09	10	920,000,000	9,200,000,000	915,089,591	9,150,895,910	盈餘轉增資 351,957,540 元	無	106.09.04 經授商字第 10601126490 號函

2. 股份種類：

股份 種類	核 定 股 本			備 註
	流通在外股份（上市公司股票）	未發行股份	合計	
記名式普通股	915,089,591	4,910,409	920,000,000	

3. 總括申報制度相關資訊：無。

(二) 股東結構

107年4月17日

股東結構 數量	政府機構	金融機構	其他法人	個 人	外國機構及 外國人	合 計
人 數	0	11	138	30,733	450	31,332
持有股數	0	29,036,238	484,514,198	172,158,287	229,380,868	915,089,591
持股比例	0.00%	3.17%	52.95%	18.81%	25.07%	100.00%

(三) 股權分散情形

每股面額 10 元

107年4月17日

持股分級	股東人數	持有股數	持股比例
1-999	11,948	2,531,415	0.28%
1,000-5,000	14,188	29,847,069	3.26%
5,001-10,000	2,598	18,213,386	1.99%
10,001-15,000	944	11,499,179	1.26%
15,001-20,000	384	6,691,671	0.73%
20,001-30,000	438	10,738,969	1.17%
30,001-40,000	192	6,614,045	0.72%
40,001-50,000	119	5,354,411	0.59%
50,001-100,000	243	17,075,702	1.87%
100,001-200,000	104	14,446,324	1.58%
200,001-400,000	55	14,844,577	1.62%
400,001-600,000	21	9,804,352	1.07%
600,001-800,000	10	7,088,264	0.77%
800,001-1,000,000	13	11,260,877	1.23%
1,000,001 股以上	75	749,079,350	81.86%
合計	31,332	915,089,591	100.00%

(四)主要股東名單

107年4月17日

主要股東名稱	股份	持有股數	持股比例
沐德投資股份有限公司受託信託財產專戶		156,998,400	17.16%
佳允投資股份有限公司受託信託財產專戶		133,125,408	14.55%
佳捷投資股份有限公司受託信託財產專戶		108,398,160	11.85%
曹德風		40,848,203	4.46%
必來投資股份有限公司		33,039,081	3.61%
沐德投資股份有限公司		22,650,057	2.48%
匯豐銀行託管RBC新興市場證券基金		20,930,259	2.29%
林俊堯		12,140,000	1.33%
南山人壽保險股份有限公司		10,806,240	1.18%
富邦人壽保險股份有限公司		10,660,815	1.17%

(五)最近兩年度每股市價、淨值、盈餘、股利及相關資料

項	年 度		105 年度	106 年度	當年度截至 107年3月31日 (註5)
	目				
每股市價	最高		84.50	82.60	75.3
	最低		74.90	72.00	65.6
	平均		78.90	76.47	70.12
每股淨值	分配前		16.28	16.28	17.31
	分配後		14.10	(註1)	(註1)
每股盈餘	加權平均股數		873,480,884	908,420,120	908,420,120
	調整前每股盈餘		2.98	2.39	0.82
	調整後每股盈餘		2.87	(註1)	(註1)
每股股利	現金股利		1.6	(註1)	-
	無償配股	盈餘配股	0.4	(註1)	-
		資本公積配股	-	(註1)	-
	累計未付股利		-	-	-
投資報酬分析	本益比(註2)		26.48	32.00	-
	本利比(註3)		49.31	(註1)	-
	現金股利殖利率(註4)		2.03%	(註1)	-

註1：俟股東會決議後定案。

註2：本益比＝當年度每股平均收盤價／每股盈餘。

註3：本利比＝當年度每股平均收盤價／每股現金股利。

註4：現金股利殖利率＝每股現金股利／當年度每股平均收盤價。

註 5：每股淨值、每股盈餘應填列截至年報刊印日止最近一季經會計師查核(核閱)之資料；其餘欄位應填列截至年報刊印日止之當年度資料。

(六)公司股利政策及執行狀況

1.股利政策：

依 104 年 5 月公司法之修正，股息及紅利之分派限於股東，員工非屬盈餘分派之對象。本公司已於 105 年 6 月 15 日股東常會決議通過修正章程之盈餘分派政策。

修正後章程之盈餘分派政策規定，本公司年度決算如有盈餘，應先提繳稅款、彌補累積虧損，並提撥 10% 為法定盈餘公積及依法令所需提列之特別盈餘公積或迴轉特別盈餘公積後，再就其餘額併同累積未分配盈餘提撥 30% 至 100% 做為股東股利，其中現金股利為可分配股利之 30% 至 100%，惟若有重大投資計劃且無法取得其他資金支應者，得將現金股利發放比例降為可分配股利之 5% 至 20%，上開盈餘分配議案由董事會擬具，提請股東會決議分派股東股利。

2.本次股東會擬議股利分派之情形：

本公司經 107 年 3 月 22 日董事會決議股利分配為現金股利每股 2.0 元，並將提請於 107 年 6 月 15 日股東常會討論。

(七) 本次股東會擬議之無償配股對公司營業績效及每股盈餘之影響： 無。

(八)員工、董事及監察人酬勞

1. 公司章程所載員工、董事及監察人酬勞之成數或範圍：

本公司年度如有稅前利益扣除分派員工酬勞及董事酬勞前之利益，應提撥不低於 0.5% 為員工酬勞，由董事會決議以股票或現金分派發放，其發放對象包含符合一定條件之從屬公司員工；本公司得以上開稅前利益扣除分派員工酬勞及董事酬勞前之利益，由董事會決議提撥不高於 0.75% 為董事酬勞。員工酬勞及董事酬勞分派案應提股東會報告。但公司尚有累積虧損時，應預先保留彌補數額，再依前項比例提撥員工酬勞及董事酬勞。

2. 本期估列員工、董事及監察人酬勞金額之估列基礎、以股票分派之員工酬勞之股數計算基礎及實際分派金額若與估列數有差異時之會計處理：

本公司 106 年度員工酬勞估列金額為 23,387,825 元，董事酬勞估列金額為 15,448,838 元。前述員工酬勞係 106 年度扣除分派員工酬勞及董事酬勞前之稅前利益以 0.90% 計算；前述董事酬勞係按 106 年度扣除分派員工酬勞及董事酬勞前之稅前利益以 0.59% 計算。

年度個體財務報告通過發布日後若金額仍有變動，則依會計估計變動處理，於次一年度調整入帳。

若董事會決議採股票分派員工酬勞，股票酬勞按決議金額除以董事會決議日前一日之收盤價計算。

3. 董事會通過分派酬勞情形：

(1) 以現金或股票分派之員工酬勞及董事酬勞金額：

1.1 員工現金酬勞 23,387,825 元。

1.2 員工股票酬勞 0 元。

1.3 董事酬勞 15,448,838 元。

前述董事會決議通過之員工酬勞及董事酬勞與 106 年度財務報表估列金額無差異。

(2)以股票分派之員工酬勞金額及占本期個體或個別財務報告稅後純益及員工酬勞總額合計數之比例：不適用。

4. 前一年度員工、董事及監察人酬勞之實際分派情形：

本公司 105 年度實際配發員工現金酬勞 28,215,285 元及董事酬勞 18,501,826 元，與 105 年度財務報表認列之員工酬勞及董事酬勞並無差異。

(九)公司買回本公司股份情形：無。

二、公司債辦理情形：無。

三、特別股辦理情形：無。

四、海外存託憑證發行情形

發行(辦理)日期	86年6月19日		
發行及交易地點	美國及歐洲地區發行，於盧森堡交易所之Euro MTF Market 上市。		
發行總金額	USD29,070,000		
單位發行價格	USD9.69		
發行單位總數	3,000,000 單位		
表彰有價證券之來源	本公司股東所持有佳格食品股份有限公司普通股		
表彰有價證券之數額(股)	15,000,000 股		
存託憑證持有人之權利與義務	權利義務與普通股相同		
受託人	無		
存託機構	美國紐約梅隆銀行		
保管機構	兆豐國際商業銀行信託部		
未兌回餘額-截至 107 年 3 月 31 日	165,504.4 單位		
發行及存續期間相關費用之分攤方式	發行費用由釋股股東負擔，存續期間相關費用由發行公司負責		
存託契約及保管契約之重要約定事項	詳存託契約及保管契約		
每單位市價(USD)	106 年度	最高	13.04
		最低	11.34
		平均	12.26
	當年度截至 107 年 3 月 31 日	最高	12.91
		最低	11.32
		平均	12.08

五、員工認股權憑證辦理情形：無。

六、限制員工權利新股辦理情形：無。

七、併購或受讓他公司股份發行新股辦理情形：無。

八、資金運用計劃執行情形

(一)計畫內容

截至年報刊印日之前一季止，前各次發行或私募有價證券尚未完成或最近三年內已完成且計畫效益尚未顯現者：不適用。

(二)執行情形

就前款之各次計畫之用途執行情形：不適用。

伍、營運概況

一、業務內容

(一)業務範圍：

1. 佳格公司所營業務之主要內容：製造及銷售營養食品、食用油品、乳製品及飲料等業務。
2. 主要產品項目及營業比重

	106 年度
產品類別	營業比重
營養食品類	38%
廚房料理食品類	50%
其他類	12%
合 計	100%

(二)產業概況：

食品產業因進入門檻相對較低，產品的差異小且容易被模仿，因此市面上各種良莠不齊雜牌充斥，更由於不肖廠商短視近利，缺乏食品安全良知，對於品質管控機制更付之闕如，致使食品衛生安全事件接二連三頻頻發生，擾亂了整個食品市場的信譽與秩序。

此外現代通路的發展提供了消費品市場更便利更快速的銷售管道，但因其收費名目五花八門，確實也墊高了供應廠商的管銷成本；且隨著通路規模的壯大，挾其自有銷售管道優勢發展自有品牌商品更威脅到供應廠商的生存與獲利空間。

食品產業主要原物料來源為農牧產品，科技進步雖提高了農業生產的效率，但農業生產的過程不可避免的仍然受到自然條件相當大的影響。隨著各國富裕度提高，原物料需求逐年上升，但受到氣候及人為破壞因素影響，全球可耕作面積正逐年減少，主要農業區產量也極不穩定，原物料供需不平衡導致價格攀升已成長期趨勢；此外農藥殘存、重金屬等環境汙染問題更是直接威脅到原物料供給的品質與安全，這些來自質與量的考驗無疑的增加了業者的經營成本與壓力。

(三)技術及研究發展概況

1.最近年度及截至年報刊印日止投入之研發費用

單位：新台幣仟元

	106 年度	截至 106 年 5 月 22 日止
金額	96,636	25,474

2.最近年度及截至年報刊印日止投入研發費用開發成功之技術及產品如下：

(1)完膳新品上市-

完膳營養素-PP 瓶 100 鎳含纖配方完成上市。

(2)奶粉新品上市-

羊奶幼兒多力、媽媽多力、健康小朋友奶粉、明亮小學生奶粉配方升級上市，愛力心成長奶粉、愛力心小朋友奶粉首發上市。

(3)開發桂格全天然超級穀珍-黑芝麻糊、核桃風味及堅果杏仁風味，並成功進入市場。

(4)開發桂格 HA 麥精配方升級-順暢優護、棗精敏智、乳鐵敏智、敏兒纖果順暢配方及敏兒五種水果配方，並成功進入市場。

(5)開發桂格有機莓果脆穀、有機可可奇亞籽脆穀及有機燕麥片，並成功進入市場。

(6)開發滴雞精產品，並成功進入市場。

(7)開發葉黃素飲品，並成功進入市場。

3.最近年度研發計畫：

(1)奶粉系列產品之原料加工特性之研究。

(2)調節過敏奶粉及高機能奶粉之開發與研究

(3)完膳新產線之開發與研究。

(4)雞肉萃取技術開發。

(5)護壓飲、情緒穩定相關素材及美容露等配方研究。

(6)病人用特殊營養食品之開發與申請。

(7)健康食品之開發與申請。

(8)膨發穀物研究。

(9)阻光阻氧的 PET 包材研究。

(10)完膳真空攪拌製程。

(11)低溫精煉技術。

(四)長、短期業務發展計劃

佳格公司長期以來即以發展健康食品為事業主軸，以提供國人健康優質的產品為職志。本著穩健踏實的經營原則，專注於食品本業之經營，並透過持續不斷的開發及科學技術的研究，發展出各種新產品，以開創產品線規模，藉以持續不斷地提升品牌價值。

在短期業務發展計劃方面，則依循長期發展的主軸，階段性的擴大業務規模，持續推出新配方、新口味的商品，以照顧每一層面顧客的需求；並利用台灣發展成功商品的經驗及靈活的行銷策略逐漸擴展大陸市場的經營規模。

二、市場及產銷概況

(一)市場分析

主要商品之銷售地區：主要在台灣、中國地區銷售。

主要產品之市場未來供需狀況：

營養食品類：

1.燕麥類

(1)市場佔有率

本公司穀物類產品，包括沖調型態燕麥類產品、三合一麥片、罐裝穀粉、袋裝穀粉、以及冷藏型態燕麥穀物飲品，廣受消費者歡迎。桂格品牌持續為台灣消費者把關品質，106年市場佔有率為台灣穀物市場之領導者。

(2)市場未來之供需狀況與成長性

隨著消費者健康意識抬頭以及食品安全品質高標準的趨勢，本公司除持續在健康營養的領域領先提供給消費者好的產品，對於產品品質的安全把關更加重視，本公司將以品質安心為前提，提供消費者值得信賴的安心保證產品，讓民眾吃得開心、更放心。

(3)競爭利基及發展遠景之有利、不利因素與因應對策

本公司在穀物產品上，主動研究消費者的需求，兼顧健康、美味、高品質、多元的均衡發展。桂格全天然穀珍系列，105年上市以來，106年持續投資不斷精進產品品質，讓各年齡層的消費者認識桂格的穀物的健康與安心，進而鞏固本公司在穀物的領導地位。

對於既有的穀物品類，藉由推廣新的飲食習慣，「冰冰燕麥片」讓年輕族群更能夠接受桂格穀物的健康，擴大穀物普及率，同時推出訴求健康安心的「有機大燕麥片」、「有機穀物」，107年將持續向消費者推廣品質安心，產地溯源的優質產品，以不斷強化桂格穀物的領導品牌形象。

展望未來，本公司將持續發展更多元的穀物產品，讓桂格穀物成為從小到老的消費者都喜愛的品牌，滿足不同族群的健康選擇。並持續透過推出新產品、投資新訴求廣告，提升品牌價值，擴充產品組合達到業績成長。

2. 保健飲品類

(1) 市場佔有率

根據 AC Nielsen 市調資料顯示，本公司在台灣保健滋補市場佔有率超過 40%，保持第一名，為保健滋補液市場中的領導品牌，深受消費者喜愛。

(2) 市場未來之供需狀況與成長性

現代人越來越有健康養生的觀念，消費者開始願意投資較多的花費在健康相關的補品上；隨著台灣逐步邁向高齡化的社會，在希望能活得老也要活得好的概念下，保健相關產品的前景無限，定位清楚的功能性商品未來頗具成長性。

(3) 競爭利基及發展遠景之有利、不利因素與因應對策

本公司一直是保健滋補飲品市場的先驅，所推出的養氣人蔘、玫瑰四物飲以及活靈芝目前都是該領域的領導品牌，持續的廣告投資及用心經營，在消費者心目中已建立起保健營養品專家的健康形象與好口碑；豐富的產品線以及不斷創新的精神更是領先市場；未來將持續成長，極具發展潛力。

本公司致力於提供消費者最高品質之產品，其桂格品牌繼推出無添加焦糖的雞精系列，無添加的健康概念受到消費者喜愛，106 年再推出滴雞精產品，持續以真材實料的產品，耕耘養生保健品的市場；同時也致力經營天地合補品牌，除了原本推出關鍵部位保健的葡萄糖胺飲，深獲熟齡族喜愛，目前已是葡萄糖胺飲市場的領導品牌；因應國人 3C 使用的趨勢，106 年再推出葉黃素飲，葉黃素的補充，再搭配枸杞、藍莓的食補，提供給消費者一個明亮保健更周全的選擇。

新的年度，本公司將持續致力於保健品的開發與推廣，滿足不同消費族群的需求，並持續投資廣告，以多樣化行銷及通路活動，搶攻養生保健品的市場，致力提升市佔率及普及率，以創造保健飲品更佳的銷售業績，同時為現代人的健康貢獻一份心力。

3. 嬰兒食品類

(1) 市場佔有率

從媽媽懷孕的營養奶粉到寶寶出生的第一口，桂格致力提供符合台灣寶寶營養需求與最高品質的產品，無論是副食品、嬰兒、成長、幼童配方奶粉均獲得消費者的肯定與支持，連續 11 年是台灣最多媽媽選擇的品牌(相對普及率第一；註 1)。無論是來自丹麥最大的嬰幼兒奶粉工廠，原裝進口的成長奶粉健康三益菌配方，還有台灣研發與在地生產的有機米精與有機麥精系列，都是桂格最受歡迎的嬰幼童產品，給寶寶純淨與營養的第一口。

(2) 市場未來之供需狀況與成長性

106 年寶寶數約 19 萬人(相較去年減少 7%)，嬰幼童配方奶粉與副食品的普及率，受到政府持續推廣母乳哺育，台灣母乳哺育率提高，加上食安議題影響，整體市場規模仍呈現量縮衰退情形。目前在台灣每個家庭寶寶數僅 1-2 名，觀察新一代父母消費行為的轉變與對寶寶營養需求更高，未來桂格嬰幼童產品系列除

了專注給寶寶最好、最適合的第一口，亦更積極開發符合台灣寶寶營養趨勢與創新的產品，讓桂格和台灣寶寶一起健康長大。

(3)競爭利基及發展遠景之有利、不利因素與因應對策

儘管台灣市場規模有限，為了用心照顧寶寶的第一口，精益求精，桂格仍堅持原裝進口成長奶粉，除了擁有唯一功效認證可照顧寶寶腸道健康的成長三益菌，唯一台灣有機認證的副食品-有機米精、有機麥精等，以及 2016 年推出創新的即開即飲成長配方，是唯一獲得免疫調節國家認證的桂格成長配方，更於 2017 年推出全新桂格愛力心奶粉系列，依據台灣寶寶成長營養需求作基礎，上市自嬰兒奶粉、成長奶粉、小朋友奶粉三階段，幫助媽媽順利銜接母乳並提供創新營養豐富的磷脂營養群和健康三益菌。在寶寶副食品部份，身為領導品牌，更積極推出全新的優護與敏智麥精系列，除了持續創新的 HA 麩質水解技術，同時強化鈣、鐵與維生素 A、C、E，讓寶寶三歲前的營養放心交給桂格。

雖 2017 年年底，受到國外供應商供貨影響，短期內對品牌及銷售有不利因素，但桂格一直是台灣消費者信任的品牌之一，會持續用心經營品牌，累積廣大消費者的信賴，提供創新且有競爭力的產品，並積極投入桂格愛之樂媽媽教室，專業營養衛教服務等資源深耕，同時在副食品與 1 歲以上配方奶粉、成長奶(液態)持續投入創意的電視廣告與行銷活動，讓台灣的寶寶與桂格一起健康成長，繼續是台灣媽媽最受歡迎的嬰幼童品牌!

註 1.資料來源: 2017 Kantar Worldpanel Baby 模範市場研究公司嬰兒指數，桂格嬰幼兒食品在 3 歲以下嬰幼兒食品市場相對普及率。

乳製品及飲料類：

4.奶粉類(成人奶粉)

(1)市場佔有率

本公司成人奶粉為台灣低脫脂奶粉的市場領導者，根據 Kantar Worldpanel 市場調查報告顯示，自 90 年以來，桂格成人奶粉在低脫脂奶粉市場的佔有率領先其它競爭品牌，直至今日仍是低脫脂奶粉 NO.1 品牌，在台灣的市佔率超過 4 成以上。

(2)市場未來之供需狀況與成長性

台灣成人奶粉市場已趨近成熟，儘管如此，本公司仍持續以高品質及多機能性的產品，貼近消費者需求，並以不斷創新的行銷策略與多方位的溝通，深受消費者的肯定。

展望市場趨勢，以台灣人口結構變化及健康走向來觀察，成人奶粉市場仍具銷售潛力，根據經建會統計資料指出，台灣加速邁向高齡化社會，因此，提早保養的概念逐漸蔚成風潮，特別是台灣的熟齡族群，重視保健與養生，期望能活得久、活得好，還要活得健康。因此，這群奶粉市場的主力消費群，極願意投資自己的健康，因此，對於具健康、機能與營養訴求的成人奶粉來說仍頗具成長性。

自 82 年進入奶粉市場，桂格以創新及優質的產品贏得消費者青睞；本公司

研發團隊針對國人營養需求，調配出一系列個人專屬的健康奶粉，例如：桂格首創專為 50 歲以上消費者設計的高鈣零膽固醇奶粉，推出第一支專為女性設計美麗與養生兼具的高鐵膠原蛋白奶粉，更有為 40 歲女性所設計的幸福養身素、有助於排便問題的高鈣順暢奶粉等，在眾多優良產品中，高鈣雙認證奶粉更是其中翹楚，是首支獲得兩張國家健康食品認證的奶粉，能調節血脂和改善胃腸功能，一罐多重功效，獲得消費者信賴與好評。桂格奶粉將更用心，以符合更多消費者需求，並繼續強化本公司在低脫脂奶粉市場上的領導地位。

(3)競爭利基及發展遠景之有利、不利因素與因應對策

為了全方位照顧國人的營養健康，本公司精益求精，努力不懈，自 96 年推出營養完整、方便即飲的『桂格完膳營養素』後，更因應市場需求，推出糖尿病配方、透析配方與腫瘤配方，透過全方位行銷活動及名人代言，讓業績不斷成長，後續因應部份國人對糖攝取的考量，推出一系列無糖或低糖產品，希望讓消費者有更多選擇，可以”均衡的營養一罐全喝到”，同時強化桂格醫療級營養品的市場地位。

本公司以「致力追求好營養」為事業經營的使命，承諾給消費者最佳品質的產品，並有多支產品獲得國家健康食品認證，優質品牌深獲消費者認同與信賴，未來將藉由桂格成人奶粉的品牌力與銷售經驗，以堅強的研發團隊與靈活的行銷策略搶攻成人機能營養品的領域，創造本公司營養品更佳的銷售業績。

5.代理產品(成人奶粉及起司)

(1)成人奶粉穩定經營，豐力富、安怡仍居龍頭地位

根據 AC Nielsen 的市場調查報告顯示，2017 年成人奶粉市場較 2016 年有回溫跡象，而恆天然亦持續挹注媒體廣告曝光，並提升通路陳列的品質及店點數量，配合 PG 溝通、大檔促銷方案，使豐力富、安怡等市場領導品牌的地位依舊屹立不搖。

(2)兒童奶粉逆勢成長，豐力富新客增加率明顯

幼兒奶粉因為出生率影響，市場略為衰退，但豐力富無論是幼兒或兒童奶粉，其全系列全通路都有成長，且成長幅度高於市場平均，顯示豐力富奶粉持續吸引新客加入，擴大市場地基。未來一年將持續耕耘藥房簽約單點、爭取連鎖系統大檔促銷、以新客活動爭取藥師支持並持續開發新客，期望再創佳績。

(3)片裝起司市場擴大，芝司樂銷售第一

根據 Kantar 調查，片裝起司市場在 2017 年仍持續成長，芝司樂片裝起司在各通路銷售第一，起司球也在好市多貢獻銷售佳績。2017 年引進單價較高的新品：芝司樂頂級起司 180g，預計成為芝司樂開拓新客群的重要助力。

(4)冰淇淋市場買氣不減，Kapiti 凱蓓蒂口碑發酵

獲米其林名廚評鑑為迷人甜點之一的 Kapiti 凱蓓蒂冰淇淋，於 2016 年首度引進好市多，透過網路活動置入、口碑廣傳，銷售成績翻漲，並於 2017 年開始成為好市多夏季常賣品。

在新的年度，本公司與香港商遠東恆天然乳品有限公司台灣分公司密切合作，持續推動強而有力的消費者活動，以及綿密的通路操作，穩健提升市場佔有率，持續締造佳績。

食用油類：

6. 食用油

(1) 市場佔有率

「得意的一天」用心經營 30 年來，堅持提供台灣家庭高品質的食用油，旗下葵花油、芥花油、100%橄欖油與葡萄籽油、五珍寶調合油，皆以健康與高品質的形象深獲消費者的喜愛與支持，為台灣市場領導品牌，在所經營的品類中皆穩定領先其他競爭品牌，銷售穩定。

而本公司之子公司在中國地區係以「多力」葵花油為品牌銷售，堅持提供健康好品質的食用油，已漸漸成為消費者心中葵花油的第一品牌。

(2) 市場未來供需情況與成長性

民眾消費趨勢更加重視品質安全，逐漸轉往購買純種油及進口油品，預估葵花油與橄欖油類將穩定成長。得意的一天作為台灣油品的領導品牌，將與消費者健康趨勢同步，持續推廣得意的一天 100%純葵花油，秉持一致的優良品質，為家庭主婦的第一選擇；得意的一天 100%原裝進口之純橄欖油的銷售穩定成長，將持續投資電視廣告以強化銷售；得意的一天五珍寶健康調合油，獲得國家健康食品認證，亦是廣受歡迎之產品，於調合油市場中穩居第一的產品銷售地位。

而在中國市場方面，競爭品紛紛祭出低價策略搶佔消費者荷包，為嚴峻的市場增添更多挑戰。然而掌握住消費者對健康好品質的需求，「多力」葵花油的科學壓榨及充氮保鮮製程，逐漸深入消費者對多力健康油的認同。

(3) 競爭利基及發展遠景之有利、不利因素與因應對策

隨著對油品安全的日益重視，家庭烹調方式也逐漸轉變，轉為精緻飲食與健康用油，100%純葵花油與 100%純橄欖油已成為市場主流油品，並是「得意的一天」穩定成長的利基。

得意的一天為了提供給消費者更完整的品質及安全保障，於 106 年獲得了 SQF 國際食品安全認證最高等級，除了在食品安全、衛生的堅持，更對食品的品質有了更完善的保障，代表得意的一天在原料、製程以及成品品質的把關都符合國際規範的最高標準。

預期 107 年在各品牌積極投資下，健康食用油的市場持續擴張，得意的一天將秉持專業的技術及經驗，持續帶給台灣消費者更多健康的油種選擇，滿足所有家庭的需求。

本公司將持續投資廣告，提升品牌價值與健康形象；同時秉持品牌不斷創新的精神，用心做好油，提升產品價值與最高品質要求，滿足台灣消費者對於健康油品的需求；在中國市場也將持續致力於渠道下沉，即銷售網絡的持續拓展，配合全國性的推廣活動以及電視媒體投入，持續深耕市場對於「多力」食用油的健康形象。

其他類：

7.代理產品(糖果)

(1)市場趨勢

根據 AC Nielsen 的市場調查報告顯示，整體糖果銷額持續成長，其中又以薄荷類別成長最為顯著，曼陀珠市場表現穩定，加倍佳則坐擁台灣棒棒糖類別市佔第一。

(2)市場未來供需情況與成長性

糖果類別不僅提供更多口味選擇及季節性主題，更進而加強有功效或有機等附加價值的產品訴求。高價進口糖果持續刺激糖果市場熱度。主要銷售通路便利商店，以更豐富的促銷主題手法，及全店活動，吸引消費者前往，提升買氣。通路的創意銷售型態，也將推進糖果品類銷售，促使糖果市場蓬勃發展。

(3)競爭利基及發展遠景之有利、不利因素與因應對策

本公司 107 年將持續積極與通路進行季節和主題配合。曼陀珠與加倍佳兩大糖果品牌會繼續推出新品與季節性包裝商品，以多種口味和繽紛的包裝添增新意，提升市場佔有率及增加產品線之豐富性和觸及率，充分發揮現有資源，活化市場，穩固曼陀珠及加倍佳產品業績，提升市佔率。

在新的年度，本公司將與被代理公司密切合作，持續推動強而有力的消費者活動，以及綿密的通路操作，穩健提升市場佔有率，持續締造佳績。

8. EMS 服務(子公司-德泰公司)：

(1)市場佔有率

EMS 為專業電子製造服務商，目前全世界之電子產品若非為自行生產即是委託 EMS 廠代工製造，德泰公司目前 EMS 市場佔有率低於 1%。

(2)市場未來供需情況與成長性

隨著近年來各大廠在全球各地透過設廠或購併等方式擴充產能，同業之間的搶單競爭恐將更形加劇，未來 EMS 市場將進入微利化的時代，且隨著科技產業的結構變化，EMS 產業將呈現「大者恆大」的趨勢。

(3)競爭利基及發展遠景之有利、不利因素與因應對策

德泰公司因規模不大，能彈性提供製程及產品線之變化，以配合客戶不同之需求，此乃為德泰公司目前競爭及發展之重要因素；惟 EMS 市場為大者恆大的產業，德泰公司未來將以少量多樣的策略，避免和大型代工廠直接競爭。

(二)主要產品之用途及產製過程

1.主要產品之用途

主要產品	產品之用途
營養食品類	提供高纖維穀類食品及機能性飲品供早餐及維護健康食用。
廚房料理食品類	提供烹調食用。
其他食品類	休閒食品。
EMS 服務(子公司-德泰公司)	因各客戶之設計用途不同，目前多為醫療及通訊產品。

2.主要產品產製過程

麥片生產流程：原料->切片->輾壓->冷卻->篩選->包裝

麥粉生產流程：原料->泡漿->糊化->乾燥->細碎->過篩->包裝

保健飲品生產流程：原料->萃取->過濾->調配->充填->包裝

乳製品生產流程：原料->均質->高溫殺菌->冷藏儲存->充填->包裝

精煉油生產過程：原料油->脫膠、脫酸->脫色->脫臭->冬化->包裝

三寶燕麥生產流程：原料->擠壓成型->乾燥->冷卻->包裝

EMS 服務生產流程(子公司-德泰公司)：零件->SMT->DIP->組裝->測試->包裝

(三)主要原料之供應狀況

主要原料	供應狀況
燕麥	由澳洲進口
葵花油原油	由烏克蘭進口
芥花油原油	由澳洲進口
麵粉	由澳洲進口及國內廠商供應
蔗糖	由台糖供應
生乳	由國內酪農供應
奶粉	由紐西蘭、澳洲、歐洲進口及國內廠商供應
電子零件(子公司-德泰公司)	由國際廠商之國內代理商及國內製造廠商供應

(四)最近二年度主要進銷貨及供應商客戶資料

1. 最近二年度主要銷貨客戶資料

單位：新台幣仟元

項目	105 年度			106 年度			當年度截至 107 年 3 月 31 日止(註 2)			
	名稱	金額	占全年度銷貨淨額比率(%)	名稱	金額	占全年度銷貨淨額比率(%)	名稱	金額	占當年度截至前一季止銷貨淨額比率(%)	與發行人之關係
1	甲公司(註 2)	4,036,721	14.9	甲公司(註 2)	4,329,907	16.4	甲公司	1,078,937	14.6	
	其他	23,036,843	85.1	其他	22,148,017	83.6	其他	6,335,536	85.4	
	銷貨淨額	27,073,564	100.0	銷貨淨額	26,477,924	100.0	銷貨淨額	7,414,473	100.0	

註 1：列明最近二年度銷貨總額百分之十以上之客戶名稱及其銷貨金額與比例，但因契約約定不得揭露客戶名稱或交易對象為個人且非關係人者，得以代號為之。

註 2：截至年報刊印日前，上市或股票已在證券商營業處所買賣之公司如有最近期經會計師查核簽證或核閱之財務資料，應並予揭露。

註 3：二年度無重大變動。

2. 最近二年度主要供應商資料

單位：新台幣仟元

項目	105 年度			106 年度			當年度截至 107 年 3 月 31 日止			
	名稱	金額	占全年度進貨淨額比率(%)	名稱	金額	占全年度進貨淨額比率(%)	名稱	金額	占當年度截至前一季止進貨淨額比率(%)	與發行人之關係
	其他	19,165,286	100.0	其他	17,560,257	100.0	其他	4,235,519	100.0	
	進貨淨額	19,165,286	100.0	進貨淨額	17,560,257	100.0	進貨淨額	4,235,519	100.0	

註 1：列明最近二年度進貨總額百分之十以上之供應商名稱及其進貨金額與比例，但因契約約定不得揭露供應商名稱或交易對象為個人且非關係人者，得以代號為之。

註 2：截至年報刊印日前，上市或股票已在證券商營業處所買賣之公司如有最近期經會計師查核簽證或核閱之財務資料，應並予揭露。

註 3：本公司最近二年度無進貨金額百分之十以上之供應商，故無須揭露。

(五)最近二年度生產量值表

單位：公噸/仟元

年度 生產量值	105 年 度			106 年 度		
	產 能	產 量	產 值	產 能	產 量	產 值
營養食品類	107,204	86,370.51	6,324,996	131,854	86,552.76	6,118,787
廚房料理 食品類	502,600	272,827.80	10,312,204	669,676	264,541.41	10,352,763
其他類	(註 1)	10,529.47	264,149	(註 1)	12,038.69	259,266
	(註 2)	1,042,006 (註 3)	1,386,560	(註 2)	1,254,143 (註 3)	1,982,313
合計	609,804	369,727.78	18,287,909	801,530	363,132.86	18,713,129
		1,042,006 (註 3)			1,254,143 (註 3)	

註 1：係利用營養食品類生產線生產。

註 2：係單一生產線生產多樣產品。

註 3：單位為片。

(六)最近二年度銷售量值表

單位：公噸/仟元

年度 銷售量值	105 年 度				106 年 度			
	內 銷		外 銷		內 銷		外 銷	
	量	值	量	值	量	值	量	值
營養食品類	91,223.70	10,313,015	1,548.10	151,800	93,478.90	10,114,799	1,037.10	87,943
廚房料理 食品類	23,641.80	1,861,219	237,807.30	12,430,945	22,750.70	1,820,916	233,863.60	11,311,473
其他類	10,415.00	1,611,390	0.00	705,195	11,881.10	2,360,323	0.00	782,470
	0.00 (註 1)		503,068.00 (註 1)		0.00 (註 1)		316,959.00 (註 1)	
	499,821.00 (註 2)		293,960.00 (註 2)		805,015.00 (註 2)		380,274.00 (註 2)	
合計	125,280.50	13,785,624	239,355.40	13,287,940	128,110.70	14,296,038	234,900.70	12,181,886
	0.00 (註 1)		503,068.00 (註 1)		0.00 (註 1)		316,959.00 (註 1)	
	499,821.00 (註 2)		293,960.00 (註 2)		805,015.00 (註 2)		380,274.00 (註 2)	

註 1：單位為瓶。

註 2：單位為片。

三、最近二年度及截至年報刊印日止從業員工資料

年 度		105 年度	106 年度	截至 107 年 5 月 22 日止
員工人數	職 員	2,401	2,652	2,910
	工 員	879	938	825
	合 計	3,280	3,590	3,735
平 均 年 歲		35.37	35.18	35.56
平 均 服 務 年 資		5.69	5.65	5.44
學 歷 分 佈 比 率	博 士	9	14	15
	碩 士	169	194	197
	大 專	1,673	1,818	1,908
	高 中	1,072	1,159	1,195
	高 中 以 下	357	405	420

註：含約聘及外勞人員

四、環保支出資訊

佳格公司勵行配合政府推行環保政策，對環保維護工作不遺餘力，除實施環境管理檢查及環保設備外，並成立專責單位從事各項污染防治設備之運轉、維修以及改善等工作。

(一)106 年度及截至年報刊印日止，佳格公司於 106/4/6 因空汙防治設備清潔孔墊片硬化輕微洩漏，裁罰金額：10 萬元。

(二)因應對策及可能支出

1.擬採行改善措施部分

(1)改善計劃：已於 106 年度完成改善並複檢合格。

(2)未來三年預計環保資本支出

年度	107 年度	108 年度	109 年度
• 擬購置之防治污染設備或支出內容	環保設備運轉費用及垃圾處理費用	環保設備運轉費用及垃圾處理費用	環保設備運轉費用及垃圾處理費用
• 預計改善情形	維持環保設備之正常運轉及垃圾清運	維持環保設備之正常運轉及垃圾清運	維持環保設備之正常運轉及垃圾清運
• 金額	19,100 仟元	16,100 仟元	16,100 仟元

(3)改善後之影響

	107 年度	108 年度	109 年度
• 對淨利之影響	不大	不大	不大
• 對競爭地位之影響	無	無	無

五、勞資關係情形

(一)現行重要勞資關係及實施情形

1、員工福利措施

公司主要辦理福利項目如下：

- (1) 依規定辦理勞保、健保，凡員工發生各種保險給付事實時，主動通知員工，並輔導其申請有關給付，以保障員工權益。
- (2) 為全體正式員工（含配偶及子女）投保員工團體保險，包含壽險、意外險、醫療險及防癌保險等，保費由公司全額負擔。
- (3) 年獎及依據公司營運及績效表現所發給之年度考核獎金。
- (4) 員工定期體檢。
- (5) 中秋、端午、春節及勞動節發給禮品。

職工福利委員會主要辦理福利項目如下：

- (1) 中秋、端午及春節發給禮金。
- (2) 生日禮金。
- (3) 結婚、生育、喪葬、傷殘之津貼。

- (4) 旅遊補助。
- (5) 社團活動補助。
- (6) 節慶活動舉辦。

本公司設有職工福利委員會，業奉桃園縣政府 75 年 11 月 3 日 75 府社勞字第 148470 號函，以及台北市政府勞工局 81 年 7 月 14 日北市勞三字第 12761 號函核准在案。其組織是由員工推選委派，每月均提撥福利金，辦理員工福利。

2、退休制度

本公司對於委任經理人及正式聘用員工各訂有退休辦法。

自 94 年 7 月 1 日起選擇新制退休金制度之同仁，本公司依「勞工退休金條例」之規定，按月提撥退休金至勞工保險局勞工之個人帳戶，但其 94 年 7 月 1 日以前之舊制年資，以及選擇舊制退休金制度之同仁，依「勞動基準法」之規定，公司每月依據精算師精算結果提撥退休基金，交由勞工退休準備金監督委員會管理，並以其名義存入台灣銀行專戶；另本公司並按精算師精算結果為委任經理人提列確定福利負債。

3、教育訓練

人才是佳格公司最重要的資產，我們相信，「惟有員工成長」，公司才得以成長。佳格公司持續並有計畫地提升人才素質，造就卓越的團隊建立競爭優勢，以達到永續經營的目標。

我們培養員工的專業技能，人際溝通技能，以及管理與領導技能。各部門有不同的訓練藍圖，各職級有不同的訓練重點，工廠基層主管有儲備幹部培育，再輔以多元化的學習環境，如新人引導、工廠參觀、業務協同拜訪、系列性通識課程、跨部門在職訓練與實習、資深顧問的研究指導、專案參與、主題會議參與、跨部門與跨公司輪調、年度業務行銷大會、主管海外見學、以及指定讀物自我學習等；透過多元化的學習環境，促進個人與團隊的發展與成長。

在專業的培養上，針對職位所需職能來設計培育計畫，並透過內部講師培訓認證制度與主管的輔導流程，傳承技術經驗並發展核心知識，將企業成長需求與員工個人發展需求相結合，以建立內部升遷的重要人才庫。

對新進同仁，我們有通識性的新進同仁訓練，新人引導與工廠參觀，也有與職位相關的專業性新進課程訓練，協助新進同仁在最快的時間融入公司、了解公司，並能於工作上有所發揮。

對業務行銷團隊，系列的專業技巧課程與完整的引導與協同拜訪流程，讓工作所需專業技巧得以被培養並落實於工作中；並有年度的業務行銷大會，讓業務行銷同仁了解公司產品與行銷策略，得以合作無間並永遠保持活力與創意。

在主管的培育上，對工廠的儲備幹部，透過一系列廠內通識性專業課程，搭配已指定的輔導主管，為將來成為優秀的工廠管理幹部作準備；而透過工作輪調、專案參與、以及資深主管或顧問的指導下，我們建立了內部升遷的重要人才庫。

此外，配合公司發展，安排各項訓練課程，以提升工作效率、發展員工能力，另有輪調關係企業與海外見學的機會，拓展同仁的國際觀，加強跨公司的團隊合作。

106 年度之教育訓練費為新台幣 13,039 仟元。

4、工作環境與員工人身安全的保護措施：

為確保工廠及辦公室工作環境與員工人身安全，本公司依照勞工安全衛生法及勞工安全衛生設施規則，訂定各種標準操作手冊及保護措施。

- (1) 成立勞工安全衛生管理委員會：每年定期召開會議，研議勞工安全衛生及消防防火之實施計劃。
- (2) 訂立職業災害防止計劃：保護員工安全，防止職業災害發生。
- (3) 訂立安全衛生自動檢查計劃：針對危險性機械與設備實施自動檢查，防止意外事故發生。
- (4) 訂立安全衛生工作守則：會同勞工安全衛生管理委員會與勞工代表訂定之，促使員工確實執行。
- (5) 員工健康檢查：外包派遣人員、新進人員、在職員工定期實施體格健康檢查與健康管理。
- (6) 勞工安全衛生教育訓練：定期舉辦勞工安全衛生教育及預防災變訓練。
- (7) 實施專業訓練：危險性機械與設備操作人員，依政府規定一律委託政府核准之外訓機構實施專業訓練並取得合格證書。
- (8) 工廠中夜班女性員工接送：夜間 10 時以後上下班女性員工，公司派員派車接送。
- (9) 員工宿舍：工廠備有員工男女宿舍提供遠程及輪值夜班員工住宿休息。
- (10) 設置勞工安全衛生人員：依法設置專業勞工安全衛生管理人員及甲種勞工安全衛生業務主管人員。
- (11) 設置醫療衛生人員：依法設置專業廠護，照顧員工健康。
- (12) 職業災害調查：發生職業災害之狀況及事故分析，訂立再發防止措施，並呈報至勞動檢查單位備查。
- (13) 外包承攬商管理：外包承攬商與公司人員成立協議組織，研議施工安全，防止職業災害發生。
- (14) 作業環境測定：每年定期實施現場噪音作業環境測定，維護員工聽力。
- (15) 落實各項管制作業：落實動火管制作業、侷限空間作業、消防系統暫停運轉等作業程序，並按標準程序執行。
- (16) 勞工安全衛生稽核：每日各單位防火管理人及部門主管巡檢全廠，防止異常事故發生，維護生命財產安全。

5、員工服務守則

為明確規定勞資雙方之權利義務，健全經營管理制度，促使全體員工齊心協力，特依據勞動基準法及相關法令訂定員工工作規則，其中並載明服務守則，其內容如下：

- (1) 員工應忠勤職守，遵奉本公司一切規章，服從各級主管人員合理之指導管理，不得敷衍塞責，或有推諉、違抗之行為，各級主管人員對員工應親切指導。
- (2) 員工對內應認真工作，愛惜公物，減少損耗，提高品質，增加生產，對外應保守業務或職務上的機密。
- (3) 員工對於職務上之報告，均應循級以上，不得越級呈報，但緊急或特殊情況不在此限。
- (4) 員工未經核准，不得私帶親友進入工作場所。
- (5) 員工不得利用職權圖利自己或他人。
- (6) 員工非經本公司書面同意，不得在本公司以外從事同類之業務，以致影響勞動契約之履行。
- (7) 員工不得因職務上之行為或違背職務上之行為，接受招待、饋禮、回扣或其他不法利益。
- (8) 員工不得攜帶彈藥刀槍、危險物品(非工作所必需，且能造成人身安全傷害或易造成工作現場災害之物品及其它與工作無關之化學品、易燃品)、法定違禁品、與生產公務無關之物品及違法物品進入工作場所。
- (9) 員工未經核准，不得擅攜公物離開工作場所，亦不得將公物私下出借予本公司以外之單位或個人。
- (10) 勞資雙方之契約如有變更應由勞資雙方自行商議訂定；如雇主確有調動員工工作之必要，應依下列原則辦理：
 - 甲、基於企業經營上所必須，且不得有不當動機及目的。但法律另有規定者，從其規定。
 - 乙、對員工之工資及其他勞動條件，未作不利之變更。
 - 丙、調動後工作為員工體能及技術可勝任。
 - 丁、調動工作地點過遠，雇主應予以必要之協助。
 - 戊、考量員工及其家庭之生活利益。

6、勞資協議

本公司依勞工委員會所頒訂之勞資會議實施辦法，選舉勞方代表，資方代表由公司推派代表參加，勞資會議代表每任任期三年，勞方代表連選得連任，資方代表連派得連任，勞資會議由勞資雙方代表組成，每三個月召開勞資會議一次，協調勞資關係，促進勞資合作、並防患各類勞工問題於未然；由勞資雙方就勞工福利事項、勞工安全衛生、提升生產效率、年度行事曆等事項，於會中討論協商，並達成共識後實施，使勞資雙方兩蒙其利。

(二)最近年度及截至年報刊印日止，因勞資糾紛所受損失：無。

六、重要契約

107年5月22日

契約性質	當事人	契約起訖日期	主要內容	限制條款
技術合作	美國桂格麥片公司	83.07-118.07.11 (註 1)	使用桂格品牌於台灣地區產銷桂格燕麥片及嬰兒麥粉等	(註 2)
經銷總代理	香港商遠東恆天然乳品有限公司	(註 3)	在台灣地區獨家代理銷售恆天然品牌產品	(註 3)
供銷合約	國防部福利總處	106.10.23-107.10.22 (註 4)	提供國軍官兵及眷屬之福利品	無
長期借款	兆豐商業銀行	107.3.11-109.3.11 (註 5)	信用額度新台幣 3 億元整	無
長期借款	新光商業銀行	106.12.15-110.12.15	擔保額度新台幣 5 仟萬元整	無

註 1：續約以五年為基準，每次續約五年，續約期滿前六個月內雙方應再商討續約事宜。

註 2：當桂格品牌產品之銷售淨額連續兩季較上年同期衰退百分之十八以上，且本公司未能向美國桂格麥片公司證明銷貨衰退係出於特別原因，而非肇因於本公司未履行契約規定之義務時，美國桂格麥片公司得終止合約，但須於六個月前以書面通知本公司。

註 3：原合約已到期，目前雙方仍在協商續約條件，已達續約三年共識，協商期間之業務往來仍依原合約條件進行。

註 4：每年續約。

註 5：合約為長期合約，每年定期覆審續約，展延二年。

陸、財務概況

一、最近五年度簡明資產負債表及損益表會計師姓名及查核意見

(1) 簡明資產負債表及綜合損益表資料-國際財務報導準則

簡明資產負債表-國際財務報導準則-合併

單位：新台幣仟元

年 度 目	最近五年度財務資料					當年度截至 107年3月31日 財務資料(註1)	
	102年	103年	104年	105年	106年		
流動資產	11,644,056	13,501,577	15,391,892	15,127,876	15,496,940	15,430,156	
不動產、廠房及設備	3,085,188	3,691,574	3,783,949	4,684,441	5,676,084	5,733,932	
無形資產	5,288	7,504	166,422	144,702	78,066	80,552	
其他資產	1,167,892	940,694	1,187,011	1,862,067	1,458,398	1,569,782	
資產總額	15,902,424	18,141,349	20,529,274	21,819,086	22,709,488	22,814,422	
流動負債	分配前	4,771,995	5,659,720	6,441,771	6,865,895	7,137,271	6,257,127
	分配後	5,829,806	6,812,734	7,710,086	8,273,725	(註2)	(註2)
非流動負債	286,185	378,442	584,030	535,430	548,609	566,349	
負債總額	分配前	5,058,180	6,038,162	7,025,801	7,401,325	7,685,880	6,823,476
	分配後	6,115,991	7,191,176	8,294,116	8,809,155	(註2)	(註2)
歸屬於母公司業主之權益	10,705,823	11,955,482	13,306,157	14,217,975	14,785,740	15,725,429	
股本	6,611,319	7,206,338	7,926,972	8,798,939	9,150,897	9,150,897	
資本公積	43,620	51,331	63,153	72,397	83,124	83,124	
保留盈餘	分配前	3,832,119	4,232,457	5,022,383	5,449,618	5,833,327	6,589,433
	分配後	2,179,289	2,358,809	2,882,101	3,689,830	(註2)	(註2)
其他權益	239,947	486,538	314,831	(81,797)	(260,426)	(76,843)	
庫藏股票	(21,182)	(21,182)	(21,182)	(21,182)	(21,182)	(21,182)	
非控制權益	138,421	147,705	197,316	199,786	237,868	265,517	
權益總額	分配前	10,844,244	12,103,187	13,503,473	14,417,761	15,023,608	15,990,946
	分配後	9,786,433	10,950,173	12,235,158	13,009,931	(註2)	(註2)

註1：業經會計師核閱。

註2：俟股東會決議後定案。

簡明綜合損益表-國際財務報導準則-合併

單位：除每股盈餘為新台幣元外，餘為新台幣仟元

年 度 項 目	最近五年度財務資料					當年度截至 107年3月31日 財務資料(註1)
	102年	103年	104年	105年	106年	
營業收入	20,379,206	21,800,013	25,514,586	27,073,564	26,477,924	7,414,473
營業毛利	5,655,886	6,222,406	8,040,850	8,005,049	7,399,955	2,289,204
營業損益	1,997,306	2,457,158	3,287,048	3,011,552	2,794,878	970,322
營業外收入及支出	250,971	112,867	111,503	268,253	(49,475)	(25,788)
稅前淨利	2,248,277	2,570,025	3,398,551	3,279,805	2,745,403	944,534
繼續營業單位 本期淨利	1,862,855	2,090,360	2,752,467	2,637,756	2,209,909	743,847
停業單位損失	-	-	-	-	-	-
本期淨利(損)	1,862,855	2,090,360	2,752,467	2,637,756	2,209,909	743,847
本期其他綜合損益 (稅後淨額)	159,561	223,874	(191,612)	(438,072)	(214,628)	179,604
本期綜合損益總額	2,022,416	2,314,234	2,560,855	2,199,684	1,995,281	923,451
淨利歸屬於 母公司業主	1,859,582	2,075,851	2,730,613	2,606,544	2,173,044	743,675
淨利歸屬於非控制 權益	3,273	14,509	21,854	31,212	36,865	172
綜合損益總額歸屬 於母公司業主	2,018,987	2,299,759	2,538,837	2,170,889	1,964,868	915,091
綜合損益總額歸屬 於非控制權益	3,429	14,475	22,018	28,795	30,413	8,360
每股盈餘(註2)	2.05	2.29	3.01	2.87	2.39	0.82

註1：業經會計師核閱。

註2：係按盈餘轉增資比例追溯調整後之加權平均股數計算。

簡明資產負債表-國際財務報導準則-個體

單位：新台幣仟元

年 度 項 目		最近五年度財務資料				
		102年	103年	104年	105年	106年
流動資產		5,226,568	5,515,351	6,343,538	5,048,559	5,266,070
不動產、廠房及設備		1,116,909	1,291,293	1,324,881	1,363,441	1,409,677
無形資產		4,031	6,490	6,438	3,558	3,375
其他資產		6,467,359	7,498,763	8,596,705	10,097,381	10,295,641
資產總額		12,814,867	14,311,897	16,271,562	16,512,939	16,974,763
流動負債	分配前	1,882,702	2,053,387	2,599,476	1,914,283	1,790,235
	分配後	2,940,513	3,206,401	3,867,791	3,322,113	(註1)
非流動負債		226,342	303,028	365,929	380,681	398,788
負債總額	分配前	2,109,044	2,356,415	2,965,405	2,294,964	2,189,023
	分配後	3,166,855	3,509,429	4,233,720	3,702,794	(註1)
股本		6,611,319	7,206,338	7,926,972	8,798,939	9,150,897
資本公積		43,620	51,331	63,153	72,397	83,124
保留盈餘	分配前	3,832,119	4,232,457	5,022,383	5,449,618	5,833,327
	分配後	2,179,289	2,358,809	2,882,101	3,689,830	(註1)
其他權益		239,947	486,538	314,831	(81,797)	(260,426)
庫藏股票		(21,182)	(21,182)	(21,182)	(21,182)	(21,182)
權益總額	分配前	10,705,823	11,955,482	13,306,157	14,217,975	14,785,740
	分配後	9,648,012	10,802,468	12,037,842	12,810,145	(註1)

註1：俟股東會決議後定案。

簡明綜合損益表-國際財務報導準則-個體

單位：除每股盈餘為新台幣元外，餘為新台幣仟元

年度 項 目	最近五年度財務資料				
	102年	103年	104年	105年	106年
營業收入	11,153,037	11,488,057	11,746,796	11,655,791	11,259,683
營業毛利	3,616,106	3,547,802	3,895,187	3,835,072	3,689,421
營業損益	2,020,722	2,024,934	2,283,059	2,191,994	2,136,045
營業外收入及支出	186,666	427,912	934,105	883,742	427,729
稅前淨利	2,207,388	2,452,846	3,217,164	3,075,736	2,563,774
繼續營業單位 本期淨利	1,859,582	2,075,851	2,730,613	2,606,544	2,173,044
停業單位損失	-	-	-	-	-
本期淨利(損)	1,859,582	2,075,851	2,730,613	2,606,544	2,173,044
本期其他綜合損益 (稅後淨額)	159,405	223,908	(191,776)	(435,655)	(208,176)
本期綜合損益總額	2,018,987	2,299,759	2,538,837	2,170,889	1,964,868
每股盈餘(註1)	2.05	2.29	3.01	2.87	2.39

註1：係按盈餘轉增資比例追溯調整後之加權平均股數計算。

(2)最近五年度簽證會計師姓名及查核意見

年度	會計師事務所	會計師姓名	查核意見
106	勤業眾信聯合會計師事務所	許庭禎、龔則立	無保留意見
105	勤業眾信聯合會計師事務所	許庭禎、龔則立	無保留意見
104	勤業眾信聯合會計師事務所	許庭禎、蔡宏祥	無保留意見
103	勤業眾信聯合會計師事務所	許庭禎、蔡宏祥	無保留意見
102	勤業眾信聯合會計師事務所	許庭禎、蔡宏祥	無保留意見

二、最近五年度財務分析

(1) 財務分析-國際財務報導準則(合併)

年 度 分析項目 (註 1)		最近五年度財務分析					當年度截至 107年3月31日 (註)
		102年	103年	104年	105年	106年	
財務結構 (%)	負債占資產比率 (%)	31.80	33.28	34.22	33.92	33.84	29.91
	長期資金占不動產、廠房及設備比率 (%)	360.76	338.11	372.30	319.21	274.35	288.76
償債能力	流動比率 (%)	244.00	238.55	238.94	220.33	217.13	246.60
	速動比率 (%)	145.61	142.08	144.83	127.07	129.47	159.47
	利息保障倍數 (倍)	128.38	108.12	147.77	62.24	37.26	45.06
經營能力	應收款項週轉率 (次)	5.70	5.37	5.83	5.57	5.11	5.91
	平均收現日數	64.03	67.97	62.61	65.53	71.42	61.75
	存貨週轉率 (次)	4.64	4.24	4.67	4.80	4.31	4.74
	應付款項週轉率 (次)	12.21	13.80	13.70	9.40	9.96	14.00
	平均銷貨日數	78.66	86.08	78.16	76.04	84.68	77.00
	不動產、廠房及設備週轉率 (次)	7.73	6.43	6.83	6.39	5.11	5.20
	總資產週轉率 (次)	1.37	1.28	1.32	1.28	1.19	1.30
獲利能力	資產報酬率 (%)	12.62	12.39	14.33	12.67	10.21	13.38
	權益報酬率 (%)	17.90	18.21	21.50	18.89	15.01	19.19
	稅前純益占實收資本額比率 (%) (註 7)	34.00	35.66	42.87	37.28	30.00	41.29
	純益率 (%)	9.14	9.58	10.79	9.74	8.35	10.03
	每股盈餘 (元)	2.05	2.29	3.01	2.87	2.39	0.82
現金流量	現金流量比率 (%)	32.87	37.31	41.49	32.99	35.62	23.18
	現金流量允當比率 (%)	116.39	117.18	110.34	105.11	88.34	110.48
	現金再投資比率 (%)	3.08	6.89	8.89	5.41	5.88	7.31
槓桿度	營運槓桿度	2.06	1.42	1.37	1.45	1.49	1.41
	財務槓桿度	1.00	1.01	1.01	1.02	1.03	1.02

最近兩年度各項財務比率變動原因：

- 106 年度利息保障倍數降低，因營業獲利略減，使稅前息前純益減少，及銀行借款增加，使利息費用增加所致。
- 106 年度不動產、廠房及設備週轉率降低，主要係因子公司佳格食品(廈門)有限公司建立生產線，使不動產、廠房及設備增加所致。
- 106 年度權益報酬率降低，主要因營業獲利略減，使稅後淨利減少，及佳格發行股票股利，使平均股東權益金額增加所致。

註：業經會計師核閱

財務分析-國際財務報導準則(個體)

年 度		最近五年度財務分析				
		102 年	103 年	104 年	105 年	106 年
分析項目 (註 1)						
財 務 結 構 (%)	負債占資產比率 (%)	16.46	16.46	18.22	13.90	12.90
	長期資金占不動產、廠房及設備比率 (%)	978.78	949.32	1,031.95	1,070.72	1,077.16
償 債 能 力	流動比率 (%)	277.61	268.60	244.03	263.73	294.16
	速動比率 (%)	161.81	147.27	151.70	146.95	170.75
	利息保障倍數 (倍)	2,377.09	14,345.13	12,005.34	1,382.64	(註 1)
經 營 能 力	應收款項週轉率 (次)	5.96	6.25	6.29	5.99	5.74
	平均收現日數	61.13	58.40	58.03	60.93	63.59
	存貨週轉率 (次)	4.24	4.08	3.87	4.02	4.05
	應付款項週轉率 (次)	8.68	8.64	8.61	9.01	9.39
	平均銷貨日數	85.88	89.46	94.32	90.80	90.12
	不動產、廠房及設備週轉率 (次)	10.28	9.54	8.98	8.67	8.12
	總資產週轉率 (次)	0.90	0.85	0.77	0.71	0.67
獲 利 能 力	資產報酬率 (%)	15.06	15.31	17.86	15.91	12.98
	權益報酬率 (%)	18.11	18.32	21.62	18.94	14.98
	稅前純益占實收資本額比率 (%) (註 5)	33.38	34.04	40.59	34.96	28.02
	純益率 (%)	16.67	18.07	23.25	22.36	19.30
	每股盈餘 (元)	2.05	2.29	3.01	2.87	2.39
現 金 流 量	現金流量比率 (%)	96.44	83.91	81.02	106.59	107.93
	現金流量允當比率 (%)	177.45	156.21	145.70	147.59	129.44
	現金再投資比率 (%)	5.36	4.81	6.18	4.74	3.09
槓 桿 度	營運槓桿度	1.36	1.32	1.37	1.40	1.40
	財務槓桿度	1.00	1.00	1.00	1.00	1.00

最近兩年度各項財務比率變動原因：

註 1：因 106 年度無利息費用，故未計算利息保障倍數。

1. 106 年度權益報酬率降低，主要係因部分子公司獲利減少，使投資收益減少及稅後淨利減少，及佳格發行股票股利，使平均股東權益金額增加所致。
2. 106 年度現金再投資比率降低，係因增加中國子公司之投資金額，使長期投資增加，及流動資產增加，使營運資金增加所致。

註 1：年報本表末端，應列示如下之計算公式：

1.財務結構

(1)負債占資產比率＝負債總額／資產總額。

(2)長期資金占不動產、廠房及設備比率＝(權益總額＋非流動負債)／不動產、廠房及設備淨額。

2.償債能力

(1)流動比率＝流動資產／流動負債。

(2)速動比率＝(流動資產－存貨－預付費用)／流動負債。

(3)利息保障倍數＝所得稅及利息費用前純益／本期利息支出。

3.經營能力

(1)應收款項(包括應收帳款與因營業而產生之應收票據)週轉率＝銷貨淨額／各期平均應收款項(包括應收帳款與因營業而產生之應收票據)餘額。

(2)平均收現日數＝365／應收款項週轉率。

(3)存貨週轉率＝銷貨成本／平均存貨額。

(4)應付款項(包括應付帳款與因營業而產生之應付票據)週轉率＝銷貨成本／各期平均應付款項(包括應付帳款與因營業而產生之應付票據)餘額。

(5)平均銷貨日數＝365／存貨週轉率。

(6)不動產、廠房及設備週轉率＝銷貨淨額／平均不動產、廠房及設備淨額。

(7)總資產週轉率＝銷貨淨額／平均資產總額。

4.獲利能力

(1)資產報酬率＝〔稅後損益＋利息費用×(1－稅率)〕／平均資產總額。

(2)權益報酬率＝稅後損益／平均權益總額。

(3)純益率＝稅後損益／銷貨淨額。

(4)每股盈餘＝(歸屬於母公司業主之損益－特別股股利)／加權平均已發行股數。(註 2)

5.現金流量

(1)現金流量比率＝營業活動淨現金流量／流動負債。

(2)淨現金流量允當比率＝最近五年度營業活動淨現金流量／最近五年度(資本支出＋存貨增加額＋現金股利)。

(3)現金再投資比率＝(營業活動淨現金流量－現金股利)／(不動產、廠房及設備毛額＋長期投資＋其他非流動資產＋營運資金)。(註 3)

6.槓桿度：

(1)營運槓桿度＝(營業收入淨額－變動營業成本及費用)／營業利益(註 4)。

(2)財務槓桿度＝營業利益／(營業利益－利息費用)。

註 2：上開每股盈餘之計算公式，在衡量時應特別注意下列事項：

1.以加權平均普通股股數為準，而非以年底已發行股數為基礎。

2.凡有現金增資或庫藏股交易者，應考慮其流通期間，計算加權平均股數。

3.凡有盈餘轉增資或資本公積轉增資者，在計算以往年度及半年度之每股盈餘時，應按增資比例追溯調整，無庸考慮該增資之發行期間。

4.若特別股為不可轉換之累積特別股，其當年度股利(不論是否發放)應自稅後淨利減除、或增加稅後淨損。特別股若為非累積性質，在有稅後淨利之情況，特別股股利應自稅後淨利減除；如為虧損，則不必調整。

註 3：現金流量分析在衡量時應特別注意下列事項：

1.營業活動淨現金流量係指現金流量表中營業活動淨現金流入數。

2.資本支出係指每年資本投資之現金流出數。

3.存貨增加數僅在期末餘額大於期初餘額時方予計入，若年底存貨減少，則以零計算。

4.現金股利包括普通股及特別股之現金股利。

5.不動產、廠房及設備毛額係指扣除累計折舊前之不動產、廠房及設備總額。

註 4：發行人應將各項營業成本及營業費用依性質區分為固定及變動，如有涉及估計或主觀判斷，應注意其合理性並維持一致。

註 5：公司股票為無面額或每股面額非屬新臺幣十元者，前開有關占實收資本比率計算，則改以資產負債表歸屬於母公司業主之權益比率計算之。

三、最近年度財務報告之審計委員查核報告書

佳格食品股份有限公司

審計委員會查核報告書

董事會造具本公司民國一百零六年度營業報告書、合併財務報表、個體財務報表及盈餘分派議案等，其中合併財務報表及個體財務報表業經委託勤業眾信聯合會計師事務所許庭禎會計師及龔則立會計師查核完竣並出具查核報告。上述營業報告書、合併財務報表、個體財務報表及盈餘分派議案經本審計委員會查核，認為尚無不符，爰依證券交易法第十四條之四及公司法第二百零一十九條之規定，繕具報告，敬請鑒核。

此致

佳格食品股份有限公司 107 年股東會

佳格食品股份有限公司

審計委員會召集人：張忠本



中 華 民 國 1 0 7 年 3 月 2 3 日

四、最近年度合併財務報告

關係企業合併財務報告聲明書

本公司 106 年度（自 106 年 1 月 1 日至 12 月 31 日止）依「關係企業合併營業報告書關係企業合併財務報表及關係報告書編製準則」應納入編製關係企業合併財務報告之公司與依國際財務報導準則第 10 號應納入編製母子公司合併財務報告之公司均相同，且關係企業合併財務報告所應揭露相關資訊於前揭母子公司合併財務報告中均已揭露，爰不再另行編製關係企業合併財務報告。

特此聲明

公司名稱：佳格食品股份有限公司



董事長：曹 德 風



中 華 民 國 107 年 3 月 22 日



勤業眾信

勤業眾信聯合會計師事務所
10596 台北市民生東路三段156號12樓

Deloitte & Touche
12th Floor, Hung Tai Financial Plaza
156 Min Sheng East Road, Sec. 3
Taipei 10596, Taiwan

Tel :+886 (2) 2545-9988
Fax:+886 (2) 4051-6888
www.deloitte.com.tw

會計師查核報告

佳格食品股份有限公司 公鑒：

查核意見

佳格食品股份有限公司及其子公司民國 106 年及 105 年 12 月 31 日之合併資產負債表，暨民國 106 年及 105 年 1 月 1 日至 12 月 31 日之合併綜合損益表、合併權益變動表、合併現金流量表，以及合併財務報表附註（包括重大會計政策彙總），業經本會計師查核竣事。

依本會計師之意見，上開合併財務報表在所有重大方面係依照證券發行人財務報告編製準則及經金融監督管理委員會認可並發布生效之國際財務報導準則、國際會計準則、解釋及解釋公告編製，足以允當表達佳格食品股份有限公司及其子公司民國 106 年及 105 年 12 月 31 日之合併財務狀況，暨民國 106 年及 105 年 1 月 1 日至 12 月 31 日之合併財務績效及合併現金流量。

查核意見之基礎

本會計師係依照會計師查核簽證財務報表規則及一般公認審計準則執行查核工作。本會計師於該等準則下之責任將於會計師查核合併財務報表之責任段進一步說明。本會計師所隸屬事務所受獨立性規範之人員已依會計師職業道德規範，與佳格食品股份有限公司及其子公司保持超然獨立，並履行該規範之其他責任。本會計師相信已取得足夠及適切之查核證據，以作為表示查核意見之基礎。

關鍵查核事項

關鍵查核事項係指依本會計師之專業判斷，對佳格食品股份有限公司及其子公司民國 106 年度合併財務報表之查核最為重要之事項。該等事項已於

查核合併財務報表整體及形成查核意見之過程中予以因應，本會計師並不對該等事項單獨表示意見。

茲對佳格食品股份有限公司及其子公司民國 106 年度合併財務報表之關鍵查核事項敘明如下：

存貨評價

佳格食品股份有限公司及其子公司之主要銷售產品包括營養食品、食用油品、乳製品及飲料等，因此管理階層係基於目前市場狀況及各項產品之歷史銷售經驗，以估計可能發生之存貨跌價損失。與存貨評估相關之資訊，請參閱合併財務表附註四、五及十三。由於備抵存貨跌價損失之評估涉及管理階層之重大會計評估及判斷，因是將備抵存貨跌價損失評估列為關鍵查核事項。

本會計師因應上述關鍵查核事項之查核程序為取得存貨成本與淨變現價值孰低比較資料，抽核估計售價資料至最近期銷售紀錄，以評估存貨成本與淨變現價值評價之合理性，另取得有關呆滯存貨之資料，予以整體評估備抵存貨跌價損失估列之合理性。

其他事項

佳格食品股份有限公司業已編製民國 106 及 105 年度之個體財務報表，並經本會計師出具無保留意見之查核報告在案，備供參考。

管理階層與治理單位對合併財務報表之責任

管理階層之責任係依照證券發行人財務報告編製準則及經金融監督管理委員會認可並發布生效之國際財務報導準則、國際會計準則、解釋及解釋公告編製允當表達之合併財務報表，且維持與合併財務報表編製有關之必要內部控制，以確保合併財務報表未存有導因於舞弊或錯誤之重大不實表達。

於編製合併財務報表時，管理階層之責任亦包括評估佳格食品股份有限公司及其子公司繼續經營之能力、相關事項之揭露，以及繼續經營會計基礎之採用，除非管理階層意圖清算佳格食品股份有限公司及其子公司或停止營業，或除清算或停業外別無實際可行之其他方案。

佳格食品股份有限公司及其子公司之治理單位（含審計委員會）負有監督財務報導流程之責任。

會計師查核合併財務報表之責任

本會計師查核合併財務報表之目的，係對合併財務報表整體是否存有導因於舞弊或錯誤之重大不實表達取得合理確信，並出具查核報告。合理確信係高度確信，惟依照一般公認審計準則執行之查核工作無法保證必能偵出合併財務報表存有之重大不實表達。不實表達可能導因於舞弊或錯誤。如不實表達之個別金額或彙總數可合理預期將影響合併財務報表使用者所作之經濟決策，則被認為具有重大性。

本會計師依照一般公認審計準則查核時，運用專業判斷並保持專業上之懷疑。本會計師亦執行下列工作：

1. 辨認並評估合併財務報表導因於舞弊或錯誤之重大不實表達風險；對所評估之風險設計及執行適當之因應對策；並取得足夠及適切之查核證據以作為查核意見之基礎。因舞弊可能涉及共謀、偽造、故意遺漏、不實聲明或踰越內部控制，故未偵出導因於舞弊之重大不實表達之風險高於導因於錯誤者。
2. 對與查核攸關之內部控制取得必要之瞭解，以設計當時情況下適當之查核程序，惟其目的非對佳格食品股份有限公司及其子公司內部控制之有效性表示意見。
3. 評估管理階層所採用會計政策之適當性，及其所作會計估計與相關揭露之合理性。
4. 依據所取得之查核證據，對管理階層採用繼續經營會計基礎之適當性，以及使佳格食品股份有限公司及其子公司繼續經營之能力可能產生重大疑慮之事件或情況是否存在重大不確定性，作出結論。本會計師若認為該等事件或情況存在重大不確定性，則須於查核報告中提醒合併財務報表使用者注意合併財務報表之相關揭露，或於該等揭露係屬不適當時修正查核意見。本會計師之結論係以截至查核報告日所取得之查核證據為基礎。惟未來事件或情況可能導致佳格食品股份有限公司及其子公司不再具有繼續經營之能力。
5. 評估合併財務報表（包括相關附註）之整體表達、結構及內容，以及合併財務報表是否允當表達相關交易及事件。

6. 對於集團內組成個體之財務資訊取得足夠及適切之查核證據，以對合併財務報表表示意見。本會計師負責集團查核案件之指導、監督及執行，並負責形成集團查核意見。

本會計師與治理單位溝通之事項，包括所規劃之查核範圍及時間，以及重大查核發現（包括於查核過程中所辨認之內部控制顯著缺失）。

本會計師亦向治理單位提供本會計師所隸屬事務所受獨立性規範之人員已遵循會計師職業道德規範中有關獨立性之聲明，並與治理單位溝通所有可能被認為會影響會計師獨立性之關係及其他事項（包括相關防護措施）。

本會計師從與治理單位溝通之事項中，決定對佳格食品股份有限公司及其子公司民國 106 年度合併財務報表查核之關鍵查核事項。本會計師於查核報告中敘明該等事項，除非法令不允許公開揭露特定事項，或在極罕見情況下，本會計師決定不於查核報告中溝通特定事項，因可合理預期此溝通所產生之負面影響大於所增進之公眾利益。

勤業眾信聯合會計師事務所

會計師 許庭禎

許庭禎



會計師 龔則立

龔則立



證券暨期貨管理委員會核准文號
台財證六字第 0920123784 號

金融監督管理委員會核准文號
金管證審字第 1000028068 號

中 華 民 國 107 年 3 月 22 日

單位：新台幣仟元

代 碼	資 產	106年12月31日			105年12月31日		
		金 額	%	金 額	%		
	流動資產						
1100	現金及約當現金 (附註六)	\$ 3,152,682	14	\$ 2,167,550	10		
1125	備供出售金融資產—流動 (附註八)	204,078	1	546,112	2		
1147	無活絡市場之債務工具投資—流動 (附註十)	639,832	3	367,267	2		
1150	應收票據 (附註十一)	4,846	-	123,720	1		
1172	應收帳款 (附註十一)	5,079,140	22	5,159,120	24		
1175	應收租賃款—流動 (附註十二)	2,412	-	-	-		
1200	其他應收款 (附註十一)	156,538	1	326,258	1		
1220	本期所得稅資產 (附註二八)	800	-	34,299	-		
130X	存貨 (附註十三)	4,558,081	20	4,303,514	20		
1410	預付款項 (附註十四)	1,676,153	7	2,085,954	9		
1470	其他流動資產 (附註二十及三八)	22,378	-	14,082	-		
11XX	流動資產總計	15,496,940	68	15,127,876	69		
	非流動資產						
1523	備供出售金融資產—非流動 (附註八)	118,943	1	180,213	1		
1543	以成本衡量之金融資產—非流動 (附註九)	46,235	-	95,676	-		
1600	不動產、廠房及設備 (附註十六及三八)	5,676,084	25	4,684,441	22		
1760	投資性不動產 (附註十七及三八)	239,249	1	253,920	1		
1805	商 譽	817	-	25,082	-		
1821	其他無形資產 (附註十八)	77,249	-	119,620	1		
1840	遞延所得稅資產 (附註二八)	362,183	2	306,281	1		
1975	淨確定福利資產—非流動 (附註二五)	1,430	-	1,410	-		
1930	應收租賃款—非流動 (附註十二)	32,363	-	-	-		
1985	長期預付租賃款 (附註十九)	396,450	2	406,818	2		
1990	其他非流動資產 (附註二十)	261,545	1	617,749	3		
15XX	非流動資產總計	7,212,548	32	6,691,210	31		
1XXX	資 產 總 計	\$ 22,709,488	100	\$ 21,819,086	100		
	負債及權益						
	流動負債						
2100	短期借款 (附註二一)	\$ 2,312,473	10	\$ 1,460,871	7		
2110	應付短期票券 (附註二一)	99,953	1	69,975	-		
2120	透過損益按公允價值衡量之金融負債—流動 (附註七)	11,253	-	-	-		
2150	應付票據 (附註二二)	99,380	-	698,520	3		
2170	應付帳款 (附註二二)	1,506,263	7	1,515,655	7		
2180	應付帳款—關係人 (附註三七)	3,269	-	8,307	-		
2200	其他應付款 (附註二三)	2,393,841	11	2,339,764	11		
2230	本期所得稅負債 (附註二八)	307,268	1	316,292	2		
2250	負債準備—流動 (附註二四)	112,814	1	21,420	-		
2320	一年到期之長期借款 (附註二一)	12,000	-	-	-		
2355	應付租賃款—流動	496	-	543	-		
2399	其他流動負債 (附註二三)	278,261	1	434,548	2		
21XX	流動負債總計	7,137,271	32	6,865,895	32		
	非流動負債						
2540	長期借款 (附註二一)	27,000	-	-	-		
2570	遞延所得稅負債 (附註二八)	92,979	-	111,665	-		
2613	應付租賃款—非流動	2,337	-	2,537	-		
2640	淨確定福利負債—非流動 (附註二五)	372,219	2	337,601	2		
2670	其他非流動負債 (附註二三)	54,074	-	83,627	-		
25XX	非流動負債總計	548,609	2	535,430	2		
2XXX	負債總計	7,685,880	34	7,401,325	34		
	歸屬於本公司業主權益 (附註二六)						
3110	普通股股本	9,150,897	40	8,798,939	40		
3200	資本公積	83,124	-	72,397	-		
	保留盈餘						
3310	法定盈餘公積	2,433,199	11	2,172,545	10		
3320	特別盈餘公積	81,797	-	-	-		
3350	未分配盈餘	3,318,331	15	3,277,073	15		
3300	保留盈餘總計	5,833,327	26	5,449,618	25		
3400	其他權益	(260,426)	(1)	(81,797)	-		
3500	庫藏股票	(21,182)	-	(21,182)	-		
31XX	本公司業主權益總計	14,785,740	65	14,217,975	65		
36XX	非控制權益 (附註二六)	237,868	1	199,786	1		
3XXX	權益總計	15,023,608	66	14,417,761	66		
	負債與權益總計	\$ 22,709,488	100	\$ 21,819,086	100		

後附之附註係本合併財務報告之一部分。

董事長：曹德風



經理人：曹德風



會計主管：洪佳君



佳格食品股份有限公司及子公司

合併綜合損益表

民國 106 年及 105 年 1 月 1 日至 12 月 31 日

單位：新台幣仟元，惟
每股盈餘為元

代 碼		106年度		105年度	
		金 額	%	金 額	%
	營業收入				
4110	銷貨收入	\$ 26,477,924	100	\$ 27,073,564	100
	營業成本				
5110	銷貨成本（附註十三、 二七及三七）	<u>19,077,969</u>	<u>72</u>	<u>19,068,515</u>	<u>70</u>
5900	營業毛利	<u>7,399,955</u>	<u>28</u>	<u>8,005,049</u>	<u>30</u>
	營業費用（附註二七）				
6100	推銷費用	3,673,864	14	4,116,526	15
6200	管理費用	834,577	3	739,247	3
6300	研究發展費用	<u>96,636</u>	<u>-</u>	<u>137,724</u>	<u>1</u>
6000	營業費用合計	<u>4,605,077</u>	<u>17</u>	<u>4,993,497</u>	<u>19</u>
6900	營業淨利	<u>2,794,878</u>	<u>11</u>	<u>3,011,552</u>	<u>11</u>
	營業外收入及支出				
7010	其他收入（附註二七）	89,836	-	109,660	-
7020	其他利益及損失（附註 二七）	(63,596)	-	212,147	1
7050	財務成本（附註二七）	(75,715)	-	(53,554)	-
7000	營業外收入及支出 合計	(49,475)	-	268,253	1
7900	稅前淨利	2,745,403	11	3,279,805	12
7950	所得稅費用（附註二八）	<u>535,494</u>	<u>2</u>	<u>642,049</u>	<u>2</u>
8200	本年度淨利	<u>2,209,909</u>	<u>9</u>	<u>2,637,756</u>	<u>10</u>

(接次頁)

(承前頁)

代 碼		106年度		105年度	
		金 額	%	金 額	%
	其他綜合損益				
	不重分類至損益之項目				
8311	確定福利計畫之再 衡量數(附註二 五)	(\$ 35,062)	-	(\$ 48,043)	-
8349	與不重分類之項目 相關之所得稅利 益(附註二八)	<u>5,397</u>	-	<u>8,209</u>	-
8310	不重分類至損 益之項目合 計	<u>(29,665)</u>	-	<u>(39,834)</u>	-
	後續可能重分類至損益 之項目				
8361	國外營運機構財務 報表換算之兌換 差額	(153,670)	(1)	(668,267)	(3)
8362	備供出售金融資產 未實現利益(損 失)	(56,340)	-	156,698	1
8399	與可能重分類之項 目相關之所得稅 利益(附註二八)	<u>25,047</u>	-	<u>113,331</u>	-
8360	後續可能重分 類至損益之 項目合計	<u>(184,963)</u>	<u>(1)</u>	<u>(398,238)</u>	<u>(2)</u>
8300	本年度其他綜合損 益(稅後淨額)	<u>(214,628)</u>	<u>(1)</u>	<u>(438,072)</u>	<u>(2)</u>
8500	本年度綜合損益總額	<u>\$ 1,995,281</u>	<u>8</u>	<u>\$ 2,199,684</u>	<u>8</u>
	淨利歸屬於：				
8610	本公司業主	\$ 2,173,044	8	\$ 2,606,544	10
8620	非控制權益	<u>36,865</u>	-	<u>31,212</u>	-
8600		<u>\$ 2,209,909</u>	<u>8</u>	<u>\$ 2,637,756</u>	<u>10</u>
	綜合損益總額歸屬於：				
8710	本公司業主	\$ 1,964,868	8	\$ 2,170,889	8
8720	非控制權益	<u>30,413</u>	-	<u>28,795</u>	-
8700		<u>\$ 1,995,281</u>	<u>8</u>	<u>\$ 2,199,684</u>	<u>8</u>

(接次頁)

(承前頁)

代 碼	每股盈餘 (附註二八)	106年度		105年度	
		金 額	%	金 額	%
9710	基 本	\$ 2.39		\$ 2.87	
9810	稀 釋	\$ 2.39		\$ 2.87	

後附之附註係本合併財務報告之一部分。

董事長：曹德風

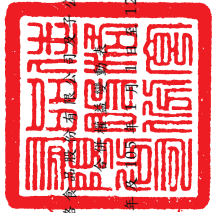


經理人：曹德風



會計主管：洪佳君





佳格資訊股份有限公司

民國 106 年 12 月 31 日

單位：新台幣仟元

代碼	歸屬	於本公司營業項目之權益										非控制權益	權益總額	
		普通股股本	資本公積	保留	盈餘	其他權益	國外營運機構財務報表換算之兌換差額	備供出售金融資產	其他權益	總計	庫藏股票			總計
A1	105年1月1日餘額	\$ 7,926,972	\$ 63,153	\$ 1,899,483	\$ 3,122,900	\$ 5,022,383	\$ 367,770	\$ 5,969	\$ 46,970	\$ 314,831	\$ 21,182	\$ 13,306,157	\$ 197,316	\$ 13,503,473
B1	104年度盈餘指撥及分配	-	-	273,062	(273,062)	-	-	-	-	-	-	-	-	-
B5	法定盈餘公積	-	-	-	(1,268,315)	(1,268,315)	-	-	-	-	-	(1,268,315)	-	(1,268,315)
B9	本公司股東現金股利	-	-	-	(871,967)	(871,967)	-	-	-	-	-	-	-	-
M1	本公司股東股票股利	-	-	-	-	-	-	-	-	-	-	-	-	-
M1	發放子公司股利調整資本公積	-	9,244	-	-	-	-	-	-	-	-	9,244	-	9,244
O1	非控制權益減少	-	-	-	-	-	-	-	-	-	-	-	(26,325)	(26,325)
D1	105年度淨利	-	-	-	2,606,544	2,606,544	-	-	-	-	-	2,606,544	31,212	2,637,756
D3	105年度其他綜合損益	-	-	-	(39,027)	(39,027)	(553,326)	156,698	-	(396,628)	-	(435,655)	(2,417)	(438,072)
D5	105年度綜合損益總額	-	-	-	2,567,517	2,567,517	(553,326)	156,698	-	(396,628)	-	2,170,889	28,795	2,199,684
Z1	105年12月31日餘額	8,798,939	72,397	2,172,545	3,277,073	5,449,618	(185,556)	150,729	(46,970)	(81,797)	(21,182)	14,217,975	199,786	14,417,761
B1	105年度盈餘指撥及分配	-	-	260,654	(260,654)	-	-	-	-	-	-	-	-	-
B3	法定盈餘公積	-	-	-	(81,797)	(81,797)	-	-	-	-	-	-	-	-
B5	特別盈餘公積	-	-	-	81,797	81,797	-	-	-	-	-	-	-	-
B9	本公司股東現金股利	-	-	-	(1,407,830)	(1,407,830)	-	-	-	-	-	(1,407,830)	-	(1,407,830)
B9	本公司股東股票股利	-	-	-	(351,958)	(351,958)	-	-	-	-	-	-	-	-
M1	發放子公司股利調整資本公積	-	10,261	-	-	-	-	-	-	-	-	10,261	-	10,261
M7	對子公司所有權益變動	-	466	-	-	-	-	-	-	-	-	466	(466)	-
O1	非控制權益增加	-	-	-	-	-	-	-	-	-	-	-	8,135	8,135
D1	106年度淨利	-	-	-	2,173,044	2,173,044	-	-	-	-	-	2,173,044	36,865	2,209,909
D3	106年度其他綜合損益	-	-	-	(29,547)	(29,547)	(122,290)	(56,339)	-	(178,629)	-	(208,176)	(6,452)	(214,628)
D5	106年度綜合損益總額	-	-	-	2,143,497	2,143,497	(122,290)	(56,339)	-	(178,629)	-	1,964,868	30,413	1,995,281
Z1	106年12月31日餘額	\$ 9,150,897	\$ 83,124	\$ 2,433,199	\$ 3,318,331	\$ 5,833,327	\$ 307,846	\$ 94,390	\$ 46,970	\$ 260,426	\$ 21,182	\$ 14,785,740	\$ 237,868	\$ 15,023,608

後附之附註係本合併財務報告之一部分。



董事長：曹德風



經理人：曹德風



會計主管：洪佳君

佳格食品股份有限公司及子公司

合併現金流量表

民國 106 年及 105 年 1 月 1 日至 12 月 31 日

單位：新台幣仟元

代 碼		106年度	105年度
	營業活動之現金流量		
A10000	本年度稅前淨利	\$ 2,745,403	\$ 3,279,805
A20010	收益費損項目		
A20100	折舊費用	412,926	367,106
A20200	攤銷費用	51,482	60,740
A20300	呆帳費用（迴轉利益）	186	(3,454)
A20400	透過損益按公允價值衡量金融 資產及負債之淨損失	16,107	1,128
A20900	財務成本	75,715	53,554
A21200	利息收入	(48,341)	(65,039)
A21300	股利收入	(16,500)	(17,845)
A22500	處分不動產、廠房及設備淨損	4,202	1,105
A23100	處分投資淨益	(733)	(17,311)
A23500	以成本衡量之金融資產減損損 失	48,825	4,681
A29900	其 他	3	117
A30000	營業資產及負債之淨變動數		
A31110	持有供交易之金融資產	-	(1,128)
A31130	應收票據	115,765	(94,896)
A31150	應收帳款	16,452	(963,338)
A31180	其他應收款	170,433	(41,259)
A31200	存 貨	(297,024)	(816,768)
A31230	預付款項	375,105	161,716
A31240	其他流動資產	(4,117)	1,266
A31990	淨確定福利資產	(1,914)	(3,315)
A32110	持有供交易之金融負債	(4,854)	-
A32130	應付票據	(581,852)	310,517
A32150	應付帳款	29,873	135,588
A32160	應付帳款－關係人	(5,038)	19,416
A32180	其他應付款	77,861	402,452
A32200	負債準備	91,416	(5,686)
A32240	淨確定福利負債	1,450	820
A32230	其他流動負債	(147,153)	28,088
A33000	營運產生之現金	3,125,678	2,798,060

(接次頁)

(承前頁)

代 碼		106年度	105年度
A33100	收取之利息	\$ 47,628	\$ 80,590
A33300	支付之利息	(75,873)	(51,904)
A33500	支付之所得稅	(555,163)	(561,843)
AAAA	營業活動之淨現金流入	<u>2,542,270</u>	<u>2,264,903</u>
BBBB	投資活動之現金流量		
B00300	取得備供出售金融資產	(1,139,565)	(1,775,790)
B00400	處分備供出售金融資產價款	1,487,263	1,516,981
B00600	取得無活絡市場之債務工具投資	(815,449)	(294,024)
B00700	處分無活絡市場之債務工具投資價款	536,426	1,187,581
B01200	取得以成本衡量之金融資產	-	(6,786)
B01300	處分以成本衡量之金融資產價款	-	15,442
B01400	以成本衡量之金融資產減資退回股款	549	518
B02200	取得子公司之淨現金流出	-	(685)
B02700	取得不動產、廠房及設備	(1,008,160)	(1,463,493)
B02800	處分不動產、廠房及設備價款	696	4,870
B04500	取得無形資產	(7,938)	(6,523)
B04600	處分無形資產價款	23,902	-
B06000	應收租賃款增加	(36,290)	-
B06100	應收租賃款減少	1,515	-
B06500	其他金融資產增加	(99,897)	(5,501)
B06600	其他金融資產減少	23,698	3,751
B06700	其他非流動資產增加	(11,379)	(511,277)
B07300	長期預付租賃款增加	(6,599)	(10,752)
B07600	收取之股利	16,500	17,845
B09900	其他投資活動	-	(882)
	投資活動之淨現金流出	<u>(1,034,728)</u>	<u>(1,328,725)</u>
CCCC	籌資活動之現金流量		
C00100	短期借款增加(減少)	871,296	(287,375)
C00500	應付短期票券增加	29,978	30,038
C01600	舉借長期借款	39,000	-
C03900	應付租賃款增加	593	1,991
C04000	應付租賃款減少	(840)	-
C04100	其他金融負債增加	16,931	52
C04200	其他金融負債減少	-	(15,135)
C04300	其他非流動負債增加	(46,243)	8,015

(接次頁)

(承前頁)

代 碼		106年度	105年度
C04400	其他非流動負債減少	\$ -	\$ -
C04500	支付本公司股東現金股利	(1,397,569)	(1,259,071)
C05800	支付非控制權益現金股利	(28,718)	(26,325)
C09900	子公司現金增資由非控制權益認購 籌資活動之淨現金流出	<u>36,853</u> (478,719)	<u>-</u> (1,547,810)
DDDD	匯率變動對現金及約當現金之影響	(43,691)	(137,636)
EEEE	現金及約當現金淨增加(減少)	985,132	(749,268)
E00100	年初現金及約當現金餘額	<u>2,167,550</u>	<u>2,916,818</u>
E00200	年底現金及約當現金餘額	<u>\$ 3,152,682</u>	<u>\$ 2,167,550</u>

後附之附註係本合併財務報告之一部分。

董事長：曹德風



經理人：曹德風



會計主管：洪佳君



佳格食品股份有限公司及子公司

合併財務報表附註

民國 106 年及 105 年 1 月 1 日至 12 月 31 日

(除另予註明者外，金額以新台幣仟元為單位)

一、公司沿革

佳格食品股份有限公司(以下稱「本公司」)於 75 年 6 月 6 日設立，主要從事於製造及銷售營養食品、食用油品、乳製品及飲料等業務。

本公司股票自 83 年 4 月起在台灣證券交易所上市。

本合併財務報告係以本公司之功能性貨幣新台幣表達。

二、通過財務報告之日期及程序

本合併財務報告於 107 年 3 月 22 日經董事會通過。

三、新發布及修訂準則及解釋之適用

- (一) 首次適用修正後之證券發行人財務報告編製準則及經金融監督管理委員會(以下稱「金管會」)認可並發布生效之國際財務報導準則(IFRS)、國際會計準則(IAS)、解釋(IFRIC)及解釋公告(SIC)(以下稱「IFRSs」)

除下列說明外，適用修正後之證券發行人財務報告編製準則及金管會認可並發布生效之 IFRSs 將不致造成合併公司會計政策之重大變動：

證券發行人財務報告編製準則之修正

該修正除配合金管會認可並發布生效之 IFRSs 新增若干會計項目及非金融資產減損揭露規定外，另配合國內實施 IFRSs 情形，強調若干認列與衡量規定，並新增關係人交易及商譽等揭露。

該修正規定，其他公司或機構與合併公司之董事長或總經理為同一人，或具有配偶或二親等以內關係者，除能證明不具控制或重大影響者外，係屬實質關係人。此外，該修正規定應揭露與合併公司進行交易之關係人名稱及關係，若單一關係人交易金額或餘額達

合併公司各該項交易總額或餘額 10% 以上者，應按關係人名稱單獨列示。

106 年追溯適用前述修正時，將增加關係人交易之揭露，請參照附註三七。

(二) 107 年適用之證券發行人財務報告編製準則及金管會認可之 IFRSs

<u>新發布 / 修正 / 修訂準則及解釋</u>	<u>IASB 發布之生效日(註1)</u>
「2014-2016 週期之年度改善」	註 2
IFRS 2 之修正「股份基礎給付交易之分類與衡量」	2018 年 1 月 1 日
IFRS 4 之修正「於 IFRS 4『保險合約』下 IFRS 9『金融工具』之適用」	2018 年 1 月 1 日
IFRS 9「金融工具」	2018 年 1 月 1 日
IFRS 9 及 IFRS 7 之修正「強制生效日及過渡揭露」	2018 年 1 月 1 日
IFRS 15「客戶合約之收入」	2018 年 1 月 1 日
IFRS 15 之修正「IFRS 15 之闡釋」	2018 年 1 月 1 日
IAS 7 之修正「揭露倡議」	2017 年 1 月 1 日
IAS 12 之修正「未實現損失之遞延所得稅資產之認列」	2017 年 1 月 1 日
IAS 40 之修正「投資性不動產之轉換」	2018 年 1 月 1 日
IFRIC 22「外幣交易與預收付對價」	2018 年 1 月 1 日

註 1：除另註明外，上述新發布 / 修正 / 修訂準則或解釋係於各該日期以後開始之年度期間生效。

註 2：IFRS 12 之修正係追溯適用於 2017 年 1 月 1 日以後開始之年度期間；IAS 28 之修正係追溯適用於 2018 年 1 月 1 日以後開始之年度期間。

1. IFRS 9「金融工具」

金融資產之分類、衡量與減損

就金融資產方面，所有原屬於 IAS 39「金融工具：認列與衡量」範圍內之金融資產後續衡量係以攤銷後成本衡量或以公允價值衡量。IFRS 9 對金融資產之分類規定如下。

合併公司投資之債務工具，若其合約現金流量完全為支付本金及流通在外本金金額之利息，分類及衡量如下：

(1) 以收取合約現金流量為目的之經營模式而持有該金融資產，則該金融資產係以攤銷後成本衡量。此類金融資產後

續係按有效利率認列利息收入於損益，並持續評估減損，減損損益認列於損益。

- (2) 藉由收取合約現金流量與出售金融資產而達成目的之經營模式而持有該金融資產，則該金融資產係以透過其他綜合損益按公允價值衡量。此類金融資產後續係按有效利率認列利息收入於損益，並持續評估減損，減損損益與兌換損益亦認列於損益，其他公允價值變動則認列於其他綜合損益。於該金融資產除列或重分類時，原先累積於其他綜合損益之公允價值變動應重分類至損益。

合併公司投資非屬前述條件之金融資產，係以公允價值衡量，公允價值變動認列於損益。惟合併公司得選擇於原始認列時，將非持有供交易之權益投資指定為透過其他綜合損益按公允價值衡量。此類金融資產除股利收益認列於損益外，其他相關利益及損失係認列於其他綜合損益，後續無須評估減損，累積於其他綜合損益之公允價值變動亦不重分類至損益。

合併公司以 106 年 12 月 31 日持有之金融資產與當日所存在之事實及情況，評估下列金融資產之分類與衡量將因適用 IFRS 9 而改變：

- (1) 分類為備供出售金融資產之上市（櫃）及興櫃股票投資，依 IFRS9 選擇指定為透過其他綜合損益按公允價值衡量，公允價值變動係累計於其他權益，於投資處分時不再重分類至損益，而將直接轉入保留盈餘。

另外，以成本衡量之未上市（櫃）股票投資依 IFRS 9 應改按公允價值衡量。

- (2) 分類為備供出售金融資產之基金受益憑證，因其現金流量並非完全為支付本金及流通在外本金金額之利息，且非屬權益工具，依 IFRS 9 將分類為透過損益按公允價值衡量。

(3) 分類為無活絡市場之債務工具投資並按攤銷後成本衡量之債券投資，其原始認列時之合約現金流量完全為支付本金及流通在外本金金額之利息，且其經營模式係收取合約現金流量，依 IFRS 9 將分類為按攤銷後成本衡量。

IFRS 9 採用「預期信用損失模式」認列金融資產之減損。以攤銷後成本衡量之金融資產、透過其他綜合損益按公允價值衡量之債務工具投資、應收租賃款、IFRS 15「客戶合約之收入」產生之合約資產或放款承諾及財務保證合約，應認列備抵損失。若金融資產之信用風險自原始認列後並未顯著增加，則備抵損失係按未來 12 個月之預期信用損失衡量。若金融資產之信用風險自原始認列後已顯著增加且非低信用風險，則備抵損失係按剩餘存續期間之預期信用損失衡量。但未包括重大財務組成部分之應收帳款必須按存續期間之預期信用損失衡量備抵損失。

此外，原始認列時已有信用減損之金融資產，合併公司考量原始認列時之預期信用損失以計算信用調整後之有效利率，後續備抵損失則按後續預期信用損失累積變動數衡量。

合併公司評估對於應收帳款及應收租賃款將適用簡化作法，以存續期間預期信用損失衡量備抵損失。合併公司評估債務工具投資與財務保證合約之信用風險自原始認列後是否顯著增加，以決定將採 12 個月或存續期間預期信用損失衡量備抵損失。合併公司預期適用 IFRS 9 預期信用損失模式將使金融資產之信用損失更早認列。

合併公司選擇於適用 IFRS 9 金融資產之分類、衡量與減損規定時不重編 106 年度比較資訊，首次適用之累積影響數將認列於首次適用日，並將揭露適用 IFRS 9 之分類變動及調節資訊。

追溯適用 IFRS 9 金融資產分類、衡量與減損規定，對 107 年 1 月 1 日資產、負債及權益之影響預計如下：

	106年12月31日 帳面金額	首次適用 之調整	107年1月1日 調整後 帳面金額
資產、負債及 權益之影響			
透過損益按公允價 值衡量之金融資 產—流動	\$ -	\$ 46,234	\$ 46,234
透過其他綜合損益 按公允價值衡量 之金融資產—流 動	-	157,845	157,845
按攤銷後成本衡量 之金融資產—流 動	-	639,832	639,832
備供出售金融資產 —流動	204,078	(204,078)	-
無活絡市場之債務 工具投資—流動	639,832	(639,832)	-
透過損益按公允價 值衡量之金融資 產—非流動	-	6,368	6,368
透過其他綜合損益 按公允價值衡量 之金融資產—非 流動	-	202,696	202,696
備供出售金融資產 —非流動	118,943	(118,943)	-
以成本衡量之金融 資產—非流動	46,235	(46,235)	-
資產影響	<u>\$ 1,009,088</u>	<u>\$ 43,887</u>	<u>\$ 1,052,975</u>
保留盈餘	\$ 5,833,327	\$ 2,014	\$ 5,835,341
其他權益	(260,426)	22,584	(237,842)
非控制權益	237,868	19,289	257,157
權益影響	<u>\$ 5,810,769</u>	<u>\$ 43,887</u>	<u>\$ 5,854,656</u>

2. IFRS 15「客戶合約之收入」及相關修正

IFRS 15 係規範來自客戶合約之收入認列原則，該準則將取代 IAS 18「收入」、IAS 11「建造合約」及相關解釋。

合併公司於適用 IFRS 15 時，係以下列步驟認列收入：

- (1) 辨認客戶合約；
- (2) 辨認合約中之履約義務；
- (3) 決定交易價格；
- (4) 將交易價格分攤至合約中之履約義務；及
- (5) 於滿足履約義務時認列收入。

收入認列金額、已收及應收金額之淨結果將認列為合約資產（負債）。適用 IFRS 15 前，依 IAS 18 處理之合約係於認列收入時認列應收款或預收收入之減少。

適用 IFRS 15 前，估計可能發生之銷貨退回係認列於退貨負債準備，適用 IFRS 15 後，係認列於退款負債（帳列其他流動負債）。

除上述影響外，截至本合併財務報告通過發布日止，合併公司評估其他準則、解釋之修正將不致對財務狀況與財務績造成重大影響。

(三) IASB 已發布但尚未經金管會認可並發布生效之 IFRSs

<u>新發布 / 修正 / 修訂準則及解釋</u>	<u>IASB 發布之生效日(註1)</u>
「2015-2017 週期之年度改善」	2019 年 1 月 1 日
IFRS 9 之修正「具負補償之提前還款特性」	2019 年 1 月 1 日（註2）
IFRS 10 及 IAS 28 之修正「投資者與其關聯企業或合資間之資產出售或投入」	未定
IFRS 16「租賃」	2019 年 1 月 1 日（註3）
IFRS 17「保險合約」	2021 年 1 月 1 日
IAS 19 之修正「計畫修正、縮減或清償」	2019 年 1 月 1 日（註4）
IAS 28 之修正「對關聯企業及合資之長期權益」	2019 年 1 月 1 日
IFRIC 23「所得稅之不確定性之處理」	2019 年 1 月 1 日

註 1：除另註明外，上述新發布 / 修正 / 修訂準則或解釋係於各該日期以後開始之年度期間生效。

註 2：金管會允許合併公司得選擇提前於 107 年 1 月 1 日適用此項修正。

註 3：金管會於 106 年 12 月 19 日宣布我國企業應自 108 年 1 月 1 日適用 IFRS 16。

註 4：2019 年 1 月 1 日以後發生之計畫修正、縮減或清償適用此項修正。

IFRS 16「租賃」

IFRS 16 係規範租賃之會計處理，該準則將取代 IAS 17「租賃」及相關解釋。

於適用 IFRS 16 時，若合併公司為承租人，除低價值標的資產租賃及短期租賃得選擇採用類似 IAS 17 之營業租賃處理外，其他租賃皆應於合併資產負債表上認列使用權資產及租賃負債。合併綜合損益表應分別表達使用權資產之折舊費用及租賃負債按有效利息法所產生之利息費用。在合併現金流量表中，償付租賃負債之本金金額表達為籌資活動，支付利息部分則列為營業活動。

對於合併公司為出租人之會計處理預計無重大影響。

IFRS 16 生效時，合併公司得選擇追溯適用至比較期間或將首次適用之累積影響數認列於首次適用日。

除上述影響外，截至本合併財務報告通過發布日止，合併公司仍持續評估其他準則、解釋之修正對財務狀況與財務績效之影響，相關影響待評估完成時予以揭露。

四、重大會計政策之彙總說明

(一) 遵循聲明

本合併財務報告係依照證券發行人財務報告編製準則及經金管會認可並發布生效之 IFRSs 編製。

(二) 編製基礎

除按公允價值衡量之金融工具及按確定福利義務現值減除計畫資產公允價值認列之淨確定福利負債外，本合併財務報告係依歷史成本基礎編製。

公允價值衡量依照相關輸入值之可觀察程度及重要性分為第 1 等級至第 3 等級：

1. 第 1 等級輸入值：係指於衡量日可取得之相同資產或負債於活躍市場之報價（未經調整）。

2. 第 2 等級輸入值：係指除第 1 等級之報價外，資產或負債直接（亦即價格）或間接（亦即由價格推導而得）之可觀察輸入值。
3. 第 3 等級輸入值：係指資產或負債之不可觀察之輸入值。

(三) 資產與負債區分流動與非流動之標準

流動資產包括：

1. 主要為交易目的而持有之資產；
2. 預期於資產負債表日後 12 個月內實現之資產；及
3. 現金及約當現金（但不包括於資產負債表日後逾 12 個月用以交換或清償負債而受到限制者）。

流動負債包括：

1. 主要為交易目的而持有之負債；
2. 於資產負債表日後 12 個月內到期清償之負債（即使於資產負債表日後至通過發布財務報告前已完成長期性之再融資或重新安排付款協議，亦屬流動負債），以及
3. 不能無條件將清償期限遞延至資產負債表日後至少 12 個月之負債。惟負債之條款可能依交易對方之選擇，以發行權益工具而導致其清償者，並不影響分類。

非屬上述流動資產或流動負債者，係分類為非流動資產或非流動負債。

(四) 合併基礎

本合併財務報告係包含本公司及由本公司所控制個體之財務報告。合併綜合損益表已納入被收購或被處分子公司於當期自收購日起或至處分日止之營運損益。子公司之財務報告已予調整，以使其會計政策與合併公司之會計政策一致。於編製合併財務報告時，各個體間之交易、帳戶餘額、收益及費損已全數予以銷除。子公司之綜合損益總額係歸屬至本公司業主及非控制權益，即使非控制權益因而成為虧損餘額。

當合併公司對子公司所有權權益之變動未導致喪失控制者，係作為權益交易處理。合併公司及非控制權益之帳面金額已予調整，以反映其於子公司相對權益之變動。非控制權益之調整金額與所支

付或收取對價之公允價值間之差額，係直接認列為權益且歸屬於本公司業主。

子公司明細、持股比例及營業項目，參閱附註十五暨附表九及十。

(五) 企業合併

企業合併係採收購法處理。收購相關成本於成本發生及勞務取得當期列為費用。

商譽係按移轉對價之公允價值、被收購者之非控制權益金額以及收購者先前已持有被收購者之權益於收購日之公允價值之總額，超過收購日所取得可辨認資產及承擔負債之淨額衡量。倘於重評估後，收購日所取得可辨認資產及承擔負債之淨額仍超過移轉對價、被收購者之非控制權益以及收購者先前已持有被收購者之權益於收購日公允價值之總數，則該差額為廉價購買利益，並立即認列為損益。

對被收購者具有現時所有權權益且清算時有權按比例享有被收購者淨資產之非控制權益，係按每一合併交易選擇以公允價值或以其所享有被收購者可辨認淨資產已認列金額之比例份額衡量。其他非控制權益係以公允價值衡量。

(六) 外 幣

各個體編製財務報告時，以個體功能性貨幣以外之貨幣（外幣）交易者，依交易日匯率換算為功能性貨幣記錄。

外幣貨幣性項目於每一資產負債表日以收盤匯率換算。因交割貨幣性項目或換算貨幣性項目產生之兌換差額，於發生當期認列於損益。

以公允價值衡量之外幣非貨幣性項目係以決定公允價值當日之匯率換算，所產生之兌換差額列為當期損益，惟屬公允價值變動認列於其他綜合損益者，其產生之兌換差額列於其他綜合損益。

以歷史成本衡量之外幣非貨幣性項目係以交易日之匯率換算，不再重新換算。

於編製合併財務報告時，國外營運機構（包含營運所在國家或使用之貨幣與本公司不同之子公司）之資產及負債以每一資產負債表日匯率換算為新台幣，收益及費損項目係以當期平均匯率換算，所產生之兌換差額列於其他綜合損益，並分別歸屬予本公司業主及非控制權益。

若合併公司處分國外營運機構之所有權益，或處分國外營運機構之子公司部分權益但喪失控制，所有可歸屬於本公司業主且與該國外營運機構相關之累計兌換差額將重分類至損益。

若部分處分國外營運機構之子公司未導致喪失控制，係按比例將累計兌換差額重新歸屬予該子公司之非控制權益，而不認列為損益。在其他任何部分處分國外營運機構之情況下，累計兌換差額則按處分比例重分類至損益。

因收購國外營運機構產生之商譽及因收購國外營運機構對資產及負債帳面金額所作之公允價值調整，係視為該國外營運機構之資產及負債，並以每一資產負債表日之收盤匯率換算，所產生之兌換差額認列於其他綜合損益。

(七) 存 貨

存貨包括原料、包裝材料、在製品、製成品及商品。存貨係以成本與淨變現價值孰低衡量，比較成本與淨變現價值時除同類別存貨外係以個別項目為基礎。淨變現價值係指在正常情況下之估計售價減除至完工尚需投入之估計成本及完成出售所需之估計成本後之餘額。存貨成本之計算係採加權平均法。

(八) 不動產、廠房及設備

不動產、廠房及設備（包含融資租賃所持有之資產）係以成本認列，後續以成本減除累計折舊及累計減損損失後之金額衡量。

建造中之不動產、廠房及設備係以成本減除累計減損損失後之金額認列。成本包括專業服務費用，及符合資本化條件之借款成本。該等資產於完工並達預期使用狀態時，分類至不動產、廠房及設備之適當類別並開始提列折舊。

不動產、廠房及設備於耐用年限內按直線基礎，對於每一重大部分則單獨提列折舊。若租賃期間較耐用年限短者，則於租賃期間內提列折舊。合併公司至少於每一年度結束日對估計耐用年限、殘值及折舊方法進行檢視，並推延適用會計估計變動之影響。

不動產、廠房及設備，淨處分價款與該資產帳面金額間之差額除列時係認列於損益。

(九) 投資性不動產

投資性不動產係為賺取租金或資本增值或兩者兼具而持有之不動產。

投資性不動產原始以成本（包括交易成本）衡量，後續以成本減除累計折舊及累計減損損失後之金額衡量。投資性不動產採直線基礎提列折舊。

投資性不動產除列時，淨處分價款與該資產帳面金額間之差額係認列於損益。

(十) 商 譽

企業合併所取得之商譽係依收購日所認列之商譽金額作為成本，後續以成本減除累計減損損失後之金額衡量。

為減損測試之目的，商譽分攤至合併公司預期因該合併綜效而受益之各現金產生單位或現金產生單位群組（簡稱「現金產生單位」）。

受攤商譽之現金產生單位每年（及有跡象顯示該單位可能已減損時）藉由包含商譽之該單位帳面金額與其可回收金額之比較，進行該單位之減損測試。若分攤至現金產生單位之商譽係當年度企業合併所取得，則該單位應於當年度結束前進行減損測試。若受攤商譽之現金產生單位之可回收金額低於其帳面金額，減損損失係先減少該現金產生單位受攤商譽之帳面金額，次就該單位內其他各資產帳面金額之比例減少各該資產帳面金額。任何減損損失直接認列為當期損失。商譽減損損失不得於後續期間迴轉。

處分受攤商譽現金產生單位內之某一營運時，與該被處分營運有關之商譽金額係包含於營運之帳面金額以決定處分損益。

(十一) 無形資產

1. 單獨取得

單獨取得之有限耐用年限無形資產原始以成本衡量，後續係以成本減除累計攤銷及累計減損損失後之金額衡量。無形資產於耐用年限內按直線基礎進行攤銷，合併公司至少於每一年度結束日對估計耐用年限、殘值及攤銷方法進行檢視，並推延適用會計變動之影響。非確定耐用年限無形資產係以成本減除累計減損損失列報。

2. 企業合併所取得

企業合併所取得之無形資產係以收購日之公允價值認列，並與商譽分別認列，後續衡量方式與單獨取得之無形資產相同。

3. 除 列

無形資產除列時，淨處分價款與該資產帳面金額間之差額係認列於當期損益。

(十二) 有形及無形資產（商譽除外）之減損

合併公司於每一資產負債表日評估是否有任何跡象顯示有形及無形資產（商譽除外）可能已減損。若有任一減損跡象存在，則估計該資產之可回收金額。倘無法估計個別資產之可回收金額，合併公司估計該資產所屬現金產生單位之可回收金額。若共用資產可依合理一致基礎分攤至個別現金產生單位，則分攤至個別現金產生單位，否則，則依合理一致基礎分攤至最小現金產生單位群組。

針對非確定耐用年限之無形資產，至少每年及有減損跡象時進行減損測試。

可回收金額為公允價值減出售成本與其使用價值之較高者。個別資產或現金產生單位之可回收金額若低於其帳面金額時，將該資產或現金產生單位之帳面金額調減至其可回收金額，減損損失係認列於損益。

當減損損失於後續迴轉時，該資產或現金產生單位之帳面金額調增至修訂後之可回收金額，惟增加後之帳面金額以不超過該資產

或現金產生單位若未於以前年度認列減損損失時所決定之帳面金額（減除攤銷或折舊）。減損損失之迴轉係認列於損益。

(十三) 金融工具

金融資產與金融負債於合併公司成為該工具合約條款之一方時認列於合併資產負債表。

原始認列金融資產與金融負債時，若金融資產或金融負債非屬透過損益按公允價值衡量者，係按公允價值加計直接可歸屬於取得或發行金融資產或金融負債之交易成本衡量。直接可歸屬於取得或發行透過損益按公允價值衡量之金融資產或金融負債之交易成本，則立即認列為損益。

1. 金融資產

金融資產之慣例交易係採交易日會計認列及除列。

(1) 衡量種類

合併公司所持有之金融資產種類為透過損益按公允價值衡量之金融資產、備供出售金融資產與放款及應收款。

A. 透過損益按公允價值衡量之金融資產

透過損益按公允價值衡量之金融資產係持有供交易之金融資產。

透過損益按公允價值衡量之金融資產係按公允價值衡量，其再衡量產生之利益或損失係認列於損益。公允價值之決定方式請參閱附註三六。

B. 備供出售金融資產

備供出售金融資產係非衍生金融資產被指定為備供出售，或未被分類為放款及應收款、持有至到期日投資或透過損益按公允價值衡量之金融資產。

備供出售金融資產係按公允價值衡量，備供出售貨幣性金融資產帳面金額之變動中屬外幣兌換損益與以有效利息法計算之利息收入，以及備供出售權益投資之股利，係認列於損益。其餘備供出售金融資產帳面金額之

變動係認列於其他綜合損益，於投資處分或確定減損時重分類為損益。

備供出售權益投資之股利於合併公司收款之權利確立時認列。

備供出售金融資產若屬無活絡市場公開報價且公允價值無法可靠衡量之權益工具投資，及與此種無報價權益工具連結且須以交付該等權益工具交割之衍生工具，後續係以成本減除減損損失後之金額衡量，並單獨列為「以成本衡量之金融資產」。該等金融資產於後續能可靠衡量公允價值時，係按公允價值再衡量，其帳面金額與公允價值間之差額認列於其他綜合損益，若有減損時，則認列於損益。

C.放款及應收款

放款及應收款（包括應收票據、應收帳款、現金及約當現金、無活絡市場之債務工具投資、其他應收款及其他金融資產）係採用有效利息法按攤銷後成本減除減損損失後之金額衡量，惟短期應收票據及應收帳款之利息認列不具重大性之情況除外。

約當現金包括自取得日起 3 個月內、高度流動性、可隨時轉換成定額現金且價值變動風險甚小之定期存款及附買回債券，係用於滿足短期現金承諾。

(2) 金融資產之減損

除透過損益按公允價值衡量之金融資產外，合併公司係於每一資產負債表日評估其他金融資產是否有減損客觀證據，當有客觀證據顯示，因金融資產原始認列後發生之單一或多項事項，致使金融資產之估計未來現金流量受損失者，該金融資產即已發生減損。

按攤銷後成本列報之金融資產，如應收票據及應收帳款，該資產經個別評估未有減損後，另再集體評估減損。應收款集體存在之客觀減損證據可能包含合併公司過去收

款經驗、集體超過平均授信期間之延遲付款增加情況，以及與應收款項拖欠有關之可觀察全國性或區域性經濟情勢變化。

按攤銷後成本列報之金融資產之減損損失金額係該資產帳面金額與估計未來現金流量按該金融資產原始有效利率折現之現值間之差額。

按攤銷後成本列報之金融資產於後續期間減損損失金額減少，且該減少客觀地與認列減損後發生之事項有關，則先前認列之減損損失直接或藉由調整備抵帳戶予以迴轉認列於損益，惟該迴轉不得使金融資產帳面金額超過若未認列減損情況下於迴轉日應有之攤銷後成本。

當備供出售權益投資之公允價值低於成本且發生顯著或永久性下跌時，將被認為是一項客觀減損證據。

當備供出售金融資產發生減損時，原先已認列於其他綜合損益之累計損失金額將重分類至損益。

備供出售權益工具投資已認列於損益之減損損失不得透過損益迴轉，任何認列減損損失後之公允價值回升金額係認列於其他綜合損益。備供出售債務工具之公允價值若於後續期間增加，而該增加能客觀地連結至減損損失認列於損益後發生之事項，則減損損失予以迴轉並認列於損益。

以成本衡量之金融資產之減損損失金額係該資產帳面金額與估計未來現金流量按類似金融資產之現時市場報酬率折現之現值間之差額。此種減損損失於後續期間不得迴轉。

所有金融資產之減損損失係直接自金融資產之帳面金額中扣除，惟應收票據及應收帳款係藉由備抵帳戶調降其帳面金額。當判斷應收票據及應收帳款無法收回時，係沖銷備抵帳戶。原先已沖銷而後續收回之款項則貸記備抵帳戶。除因應收票據及應收帳款無法收回而沖銷備抵帳戶外，備抵帳戶帳面金額之變動認列於損益。

(3) 金融資產之除列

合併公司僅於對來自金融資產現金流量之合約權利失效，或已移轉金融資產且該資產所有權之幾乎所有風險及報酬已移轉予其他企業時，始將金融資產除列。

於一金融資產整體除列時，其帳面金額與所收取對價加計已認列於其他綜合損益之任何累計利益或損失之總和間之差額係認列於損益。

2. 權益工具

合併公司發行之債務及權益工具係依據合約協議之實質與金融負債及權益工具之定義分類為金融負債或權益。

合併公司發行之權益工具係以取得之價款扣除直接發行成本後之金額認列。

再取回本公司本身之權益工具係於權益項下認列與減除。購買、出售、發行或註銷本公司本身之權益工具不認列於損益。

3. 金融負債

(1) 後續衡量

除下列情況外，所有金融負債係以有效利息法按攤銷後成本衡量：

透過損益按公允價值衡量之金融負債

透過損益按公允價值衡量之金融負債係持有供交易之金融負債。

持有供交易之金融負債係按公允價值衡量，其再衡量產生之利益或損失係認列於損益。公允價值之決定方式請參閱附註三六。

(2) 金融負債之除列

除列金融負債時，其帳面金額與所支付對價（包含任何所移轉之非現金資產或承擔之負債）間之差額認列為損益。

4. 衍生工具

合併公司簽訂之衍生工具包括換匯合約及期貨合約，用以管理合併公司之匯率及原料價格波動風險。

衍生工具於簽訂衍生工具合約時，原始以公允價值認列，後續於資產負債表日按公允價值再衡量，後續衡量產生之利益或損失直接列入損益。當衍生工具之公允價值為正值時，列為金融資產；公允價值為負值時，列為金融負債。

嵌入式衍生工具之風險及特性與主契約之風險及特性並非緊密關聯，且主契約非屬透過損益按公允價值衡量之金融資產或金融負債時，該衍生工具係視為單獨衍生工具。

(十四) 負債準備

認列為負債準備之金額係考量義務之風險及不確定性，而為資產負債表日清償義務所需支出之最佳估計。負債準備係以清償義務之估計現金流量折現值衡量。

(十五) 收入認列

收入係按已收或應收對價之公允價值衡量，並扣除估計之客戶退貨、折扣及其他類似之折讓。銷貨退回係依據以往經驗及其他攸關因素合理估計未來之退貨金額提列。

1. 商品之銷售

銷售商品係於下列條件完全滿足時認列收入：

- (1) 合併公司已將商品所有權之重大風險及報酬移轉予買方；
- (2) 合併公司對於已經出售之商品既不持續參與管理，亦未維持有效控制；
- (3) 收入金額能可靠衡量；
- (4) 與交易有關之經濟效益很有可能流入合併公司；及
- (5) 與交易有關之已發生或將發生之成本能可靠衡量。

2. 股利收入及利息收入

投資所產生之股利收入係於股東收款之權利確立時認列，惟前提係與交易有關之經濟效益很有可能流入合併公司，且收入金額能可靠衡量。

金融資產之利息收入係於經濟效益很有可能流入合併公司，且收入金額能可靠衡量時認列。利息收入係依時間之經過按流通在外本金與所適用之有效利率採應計基礎認列。

(十六) 租賃

當租賃條款係移轉附屬於資產所有權之幾乎所有風險與報酬予承租人，則將其分類為融資租賃。所有其他租賃則分類為營業租賃。

1. 合併公司為出租人

融資租賃下，應向承租人收取之款項係按合併公司之租賃投資淨額認列為應收租賃款。融資收益係分攤至各會計期間，以反映合併公司未到期之租賃投資淨額於各期間可獲得之固定報酬率。

營業租賃之租賃收益係按直線基礎於相關租賃期間內認列為收益。

2. 合併公司為承租人

融資租賃係以各期最低租賃給付現值總額或租賃開始日租賃資產公允價值較低者作為成本入帳，並同時認列應付租賃款負債。

每期所支付租賃款之隱含利息列為當期財務費用，若可直接歸屬於符合要件之資產者，則予以資本化。

營業租賃給付係按直線基礎於租賃期間內認列為費用。

(十七) 借款成本

直接可歸屬於取得、建造或生產符合要件之資產之借款成本，係作為該資產成本之一部分，直到該資產達到預定使用或出售狀態之幾乎所有必要活動已完成為止。

特定借款如於符合要件之資本支出發生前進行暫時投資而賺取之投資收入，係自符合資本化條件之借款成本中減除。

除上述外，所有其他借款成本係於發生當期認列為損益。

(十八) 政府補助

政府補助僅於可合理確信合併公司將遵循政府補助所附加之條件，且將可收到該項補助時，始予以認列。

政府補助係於其意圖補償之相關成本於合併公司認列為費用之期間內，按有系統之基礎認列於損益。以合併公司應購買、建造或以其他方式取得非流動資產為條件之政府補助係認列為遞延收入，並以合理且有系統之基礎於相關資產耐用年限期間轉列損益。

若政府補助係用於補償已發生之費用或損失，或係以給與合併公司立即財務支援為目的且無未來相關成本，則於其可收取之期間認列於損益。

(十九) 員工福利

1. 短期員工福利

短期員工福利相關負債係以換取員工服務而預期支付之非折現金額衡量。

2. 退職後福利

確定提撥退休計畫之退休金係於員工提供服務期間將應提撥之退休金數額認列為費用。

確定福利退休計畫之確定福利成本（含服務成本、淨利息及再衡量數）係採預計單位福利法精算。服務成本（含當期服務成本）及淨確定福利負債（資產）淨利息於發生時認列為員工福利費用。再衡量數（含精算損益、資產上限影響數之變動及扣除利息後之計畫資產報酬）於發生時認列於其他綜合損益並列入保留盈餘，後續期間不重分類至損益。

淨確定福利負債（資產）係確定福利退休計畫之提撥短絀（剩餘）。淨確定福利資產不得超過從該計畫退還提撥金或可減少未來提撥金之現值。

3. 離職福利

合併公司於不再能撤銷離職福利之要約或認列相關重組成本時（孰早者）認列離職福利負債。

(二十) 所得稅

所得稅費用係當期所得稅及遞延所得稅之總和。

1. 當期所得稅

依所得稅法規定計算之未分配盈餘加徵 10% 所得稅列為股東會決議年度之所得稅費用。

以前年度應付所得稅之調整，列入當期所得稅。

2. 遞延所得稅

遞延所得稅係依帳載資產及負債帳面金額與計算課稅所得之課稅基礎二者所產生之暫時性差異計算。

遞延所得稅負債一般係就所有應課稅暫時性差異予以認列，而遞延所得稅資產則於很有可能具有課稅所得以供可減除暫時性差異、虧損扣抵及研究發展支出所產生之所得稅抵減使用時認列。

遞延所得稅資產之帳面金額於每一資產負債表日予以重新檢視，並針對已不再很有可能具有足夠之課稅所得以供其回收所有或部分資產者，調減帳面金額。原未認列為遞延所得稅資產者，亦於每一資產負債表日予以重新檢視，並在未來很有可能產生課稅所得以供其回收所有或部分資產者，調增帳面金額。

遞延所得稅資產及負債係以預期負債清償或資產實現當期之稅率衡量，該稅率係以資產負債表日已立法或已實質性立法之稅率及稅法為基礎。遞延所得稅負債及資產之衡量係反映合併公司於資產負債表日預期回收或清償其資產及負債帳面金額之方式所產生之租稅後果。

3. 本年度之當期及遞延所得稅

當期及遞延所得稅係認列於損益，惟與認列於其他綜合損益或直接計入權益之項目相關之當期及遞延所得稅係分別認列於其他綜合損益或直接計入權益。

若當期所得稅或遞延所得稅係自企業合併所產生，其所得稅影響數納入企業合併之會計處理。

五、重大會計判斷、估計及假設不確定性之主要來源

合併公司於採用會計政策時，對於不易自其他來源取得相關資訊者，管理階層必須基於歷史經驗及其他攸關之因素作出相關之判斷、估計及假設。實際結果可能與估計有所不同。

管理階層將對估計與基本假設持續檢視。若估計之修正僅影響當期，則於修正當期認列；若會計估計之修正同時影響當期及未來期間，則於修正當期及未來期間認列。

(一) 應收帳款之估計減損

當有客觀證據顯示減損跡象時，合併公司考量未來現金流量之估計。減損損失之金額係以該資產之帳面金額及估計未來現金流量（排除尚未發生之未來信用損失）按該金融資產之原始有效利率折現之現值間的差額衡量。若未來實際現金流量少於預期，可能會產生重大減損損失。

(二) 存貨之減損

存貨淨變現價值係正常營業過程中之估計售價減除至完工尚需投入之估計成本及完成出售所需之估計成本後之餘額估計，該等估計係依目前市場狀況及類似產品之歷史銷售經驗評估，市場情況之改變可能重大影響該等估計結果。

(三) 確定福利計畫之認列

確定福利退休計畫應認列之確定福利成本及淨確定福利負債（資產）係使用預計單位福利法進行精算評價，其採用之精算假設包括折現率、離職率及薪資預期增加率等估計，若該等估計因市場與經濟情況之改變而有所變動，可能會重大影響應認列之費用與負債金額。

(四) 所得稅

遞延所得稅資產之可實現性主要視未來能否有足夠之獲利或應課稅暫時性差異而定。若未來實際產生之獲利少於預期，可能會產生重大遞延所得稅資產之迴轉，該等迴轉係於發生期間認列為損益。

六、現金及約當現金

	<u>106年12月31日</u>	<u>105年12月31日</u>
庫存現金及週轉金	\$ 4,667	\$ 12,463
銀行支票及活期存款	2,656,056	1,174,422
約當現金（原始到期日在3個月以內之投資）		
銀行定期存款	491,959	950,684
附買回債券	-	29,981
	<u>\$ 3,152,682</u>	<u>\$ 2,167,550</u>

銀行存款及附買回債券於資產負債表日之年利率區間如下：

	<u>106年12月31日</u>	<u>105年12月31日</u>
銀行存款	0.01%-3.80%	0.01%-7.40%
附買回債券	-	0.38%

七、透過損益按公允價值衡量之金融工具

	<u>106年12月31日</u>	<u>105年12月31日</u>
<u>金融負債－流動</u>		
持有供交易		
衍生工具（未指定避險）		
－換匯合約(一)	<u>\$ 11,253</u>	<u>\$ -</u>

(一) 於資產負債表日未適用避險會計且尚未到期之換匯合約如下：

<u>106年12月31日</u>		
<u>合約金額（仟元）</u>	<u>到</u>	<u>期</u>
	<u>日</u>	
USD 6,000/RMB 41,364	107年5月24日	

105年12月31日

無

合併公司從事換匯交易之目的，主要係為規避外幣資產及負債因匯率波動產生之風險。

(二) 於資產負債表日未適用避險會計且尚未到期之期貨合約如下：

106年12月31日

無

105 年 12 月 31 日

金融商品	交易方式	數量 (公噸)	合約金額 (人民幣仟元)	市場成交價 (人民幣仟元)	市場評估淨益(損) (人民幣仟元)
豆油期貨	買入	700	\$ 4,833	\$ 4,894	\$ 61

合併公司從事期貨交易之目的，主要係為規避因原料價格波動所產生之風險。

截至 105 年 12 月 31 日止，合併公司支付之期貨保證金餘額為 6,604 仟元，帳列其他非流動資產項下。

(三) 合併公司於 106 年及 105 年 12 月 31 日均無未到期之結構性存款合約。

合併公司從事結構性存款交易之目的，主要係為賺取利率價差。

八、備供出售金融資產

	106年12月31日	105年12月31日
<u>流動</u>		
上市(櫃)股票	\$157,843	\$154,065
基金受益憑證	46,235	392,047
	<u>\$204,078</u>	<u>\$546,112</u>
<u>非流動</u>		
興櫃股票	<u>\$118,943</u>	<u>\$180,213</u>

九、以成本衡量之金融資產

	106年12月31日	105年12月31日
<u>非流動</u>		
未上市(櫃)股票	\$ 46,235	\$ 60,045
基金受益憑證	-	35,631
	<u>\$ 46,235</u>	<u>\$ 95,676</u>
依衡量種類區分		
備供出售	<u>\$ 46,235</u>	<u>\$ 95,676</u>

合併公司所持有之上述未上市(櫃)股票及基金受益憑證投資，於資產負債表日係按成本減除減損損失衡量，因其公允價值合理估計數之區間重大且無法合理評估各種估計之機率，致合併公司管理階層認為其公允價值無法可靠衡量。

合併公司對以成本衡量之金融資產所認列之減損損失如下：

	106年度	105年度
未上市(櫃)股票	\$ 13,194	\$ -
基金受益憑證	<u>35,631</u>	<u>4,681</u>
	<u>\$ 48,825</u>	<u>\$ 4,681</u>

十、無活絡市場之債券投資

	106年12月31日	105年12月31日
<u>流動</u>		
原始到期日超過3個月之定期存款	<u>\$ 639,832</u>	<u>\$ 367,267</u>

截至106年及105年12月31日止，原始到期日超過3個月之定期存款年利率區間分別為年利率0.65%~2.25%及0.71%~2.25%。

十一、應收票據、應收帳款及其他應收款

	106年12月31日	105年12月31日
<u>應收票據</u>		
應收票據—因營業而發生	<u>\$ 4,846</u>	<u>\$ 123,720</u>
<u>應收帳款</u>		
應收帳款	\$ 5,084,532	\$ 5,179,965
減：備抵呆帳	(<u>5,392</u>)	(<u>20,845</u>)
	<u>\$ 5,079,140</u>	<u>\$ 5,159,120</u>
<u>其他應收款</u>		
應收收益	\$ 3,890	\$ 3,177
應收代付款	1,643	3,446
其他	<u>151,005</u>	<u>319,635</u>
合計	<u>\$ 156,538</u>	<u>\$ 326,258</u>

合併公司對產品銷售之平均授信期間為30至90天。備抵呆帳係參考交易客戶過去拖欠記錄及分析其目前財務狀況，以估計無法回收之金額。

於資產負債表日已逾期但合併公司尚未認列備抵呆帳之應收帳款，因其信用評等品質並未重大改變或尚未超過授信額度，合併公司管理階層認為仍可回收其金額。

應收票據、應收帳款及其他應收款之帳齡分析如下：

	106年12月31日	105年12月31日
未逾期	\$ 4,971,631	\$ 5,307,854
逾期1至30天	155,736	105,619
逾期31至90天	82,764	153,452
逾期91至180天	25,318	52,509
181天以上	10,467	10,509
合計	<u>\$ 5,245,916</u>	<u>\$ 5,629,943</u>

以上係以逾期天數為基準進行之帳齡分析。

已逾期但未減損應收帳款之帳齡分析如下：

	106年12月31日	105年12月31日
逾期1至30天	\$155,396	\$103,240
逾期31至90天	81,779	152,690
逾期91至180天	24,579	43,833
逾期181天以上	7,139	7,520
合計	<u>\$268,893</u>	<u>\$307,283</u>

以上係以逾期天數為基準進行之帳齡分析。

應收帳款之備抵呆帳變動資訊如下：

	個別評估 減損損失	群組評估 減損損失	合計
105年1月1日餘額	\$ 1,771	\$ 23,768	\$ 25,539
加：本年度提列呆帳費用	360	4,949	5,309
減：本年度迴轉呆帳費用	-	(8,763)	(8,763)
外幣換算差額	-	(1,240)	(1,240)
105年12月31日餘額	2,131	18,714	20,845
加：本年度提列呆帳費用	-	8,405	8,405
減：本年度實際沖銷	-	(15,384)	(15,384)
減：本年度迴轉呆帳費用	(431)	(7,788)	(8,219)
外幣換算差額	-	(255)	(255)
106年12月31日餘額	<u>\$ 1,700</u>	<u>\$ 3,692</u>	<u>\$ 5,392</u>

截至106年及105年12月31日止，應收票據及其他應收款並未逾期亦未減損。

十二、應收租賃款

	106年12月31日	105年12月31日
<u>租賃投資總額</u>		
不超過1年	\$ 4,100	\$ -
1~5年	17,300	-
超過5年	<u>23,000</u>	-
	44,400	-
減：未賺得融資收益	(<u>9,625</u>)	-
應收最低租賃給付現值	<u>\$ 34,775</u>	<u>\$ -</u>
 <u>應收租賃款</u>		
不超過1年	\$ 2,412	\$ -
1~5年	11,909	-
超過5年	<u>20,454</u>	-
應收最低租賃給付現值	<u>\$ 34,775</u>	<u>\$ -</u>

合併公司簽訂以新台幣計價之生物資產融資租賃協議，融資租賃期間為10年，租賃合約隱含利率為5.01%。

應收融資租賃款係以出租之生物資產作為擔保。合併公司於承租人未拖欠之情況下，不得出售擔保品或將擔保品再質押。

截至106年12月31日止，應收租賃款並未逾期亦未減損。

十三、存 貨

	106年12月31日	105年12月31日
商 品	\$ 635,117	\$ 622,359
製 成 品	1,494,384	1,707,861
在 製 品	458,720	240,260
原 料	1,891,542	1,669,492
包裝材料	<u>78,318</u>	<u>63,542</u>
	<u>\$ 4,558,081</u>	<u>\$ 4,303,514</u>

106年度之銷貨成本分別包括存貨跌價損失11,757仟元、存貨報廢損失70,532仟元及未分攤固定製造費用4,222仟元。105年度之銷貨成本分別包括存貨跌價損失30,110仟元、存貨報廢損失60,413仟元及未分攤固定製造費用5,303仟元。

十四、預付款項

	106年12月31日	105年12月31日
預付貨款	\$ 881,365	\$ 1,251,815
預付租金	6,141	4,404
預付保險費	1,263	1,281
留抵稅額	326,847	157,751
預付廣告費	15,346	151,123
其他	445,191	519,580
	<u>\$ 1,676,153</u>	<u>\$ 2,085,954</u>

十五、子公司

列入合併財務報告之子公司

本合併財務報告編製主體如下：

投資公司名稱	子公司名稱	業務性質	所持股權百分比		說明
			106年 12月31日	105年 12月31日	
本公司	佳乳食品股份有限公司 (佳乳食品公司)	製造及銷售乳製品 及飲料	100.0%	100.0%	—
本公司	長徽股份有限公司(長徽 公司)	投資業務	100.0%	100.0%	長徽公司於106年1月減資 300,000 仟元。
本公司	德泰科技股份有限公司 (德泰科技公司)	製造及銷售電腦週 邊設備及電腦資 訊產品	52.0%	52.0%	—
本公司	喝好水股份有限公司 (喝好水公司)	製造及銷售飲料	100.0%	100.0%	—
本公司	Accession Limited	投資業務	100.0%	100.0%	—
本公司	Standard Investment (Cayman) Limited (Cayman Standard)	投資業務	100.0%	100.0%	本公司於105年1月、2 月、2月、3月、4月、4 月及6月暨106年3月、 11月及12月分別投資 Cayman Standard 美元 10,000 仟元、美元 8,000 仟元、人民幣 60,000 仟 元、人民幣 60,000 仟 元、美元 33 仟元、人民 幣 28,000 仟元、人民幣 28,000 仟元、人民幣 73,000 仟元、人民幣 12,395 仟元及人民幣 21,488 仟元。
本公司	鴻翰國際貿易有限公司 (鴻翰公司)	銷售保健食品	100.0%	100.0%	本公司於105年3月購買 鴻翰公司 100%之股 權，並使鴻翰公司成為 本公司之子公司。
Accession Limited	上海佳格食品有限公司 (上海佳格公司)	製造及銷售食用 油及營養食品	100.0%	100.0%	—
Accession Limited	上海樂奔德健康科技有限 公司(上海樂奔德公司)	健康科技領域內之 技術諮詢、技術 轉讓及技術服務 業務	100.0%	100.0%	—

(接次頁)

(承前頁)

投資公司名稱	子 公 司 名 稱	業 務 性 質	所 持 股 權 百 分 比		說 明
			106年 12月31日	105年 12月31日	
Accession Limited	Dermalab S.A. (Dermalab)	開發及銷售美妝保養品	80.0%	80.0%	—
上海佳格公司	內蒙古佳泰農業科技開發有限公司(內蒙佳泰公司)	生產葵花籽	-	100.0%	內蒙佳泰公司已於106年8月清算完結。
Dermalab	Swiss Line Cosmetics China Limited (Swiss Line)	銷售美妝保養品	100.0%	100.0%	—
Dermalab	Swissderma SL (Swissderma)	銷售美妝保養品	100.0%	100.0%	—
Dermalab	Swiss Line by Dermalab GmbH (Dermalab GmbH)	銷售美妝保養品	-	-	Dermalab於105年2月投資Dermalab GmbH 歐元25仟元，續後於105年12月處分該子公司。
Cayman Standard	Standard Corporation (Hong Kong) Limited (Hong Kong Standard)	投資業務	100.0%	100.0%	Cayman Standard 105年1月、2月、2月、3月、4月、4月及6月暨106年3月、11月及12月分別投資 Hong Kong Standard 美元10,000仟元、美元8,000仟元、人民幣60,000仟元、人民幣60,000仟元、美元10仟元、人民幣28,000仟元、人民幣28,000仟元、人民幣73,000仟元、人民幣12,395仟元及人民幣21,488仟元。
Hong Kong Standard	佳格投資(中國)有限公司(中國佳格投資公司)	投資暨銷售食用油 品及營養食品	99.0%	100.0%	Hong Kong Standard 於105年1月及2月暨106年7月及11月分別投資中國佳格投資公司美元10,000仟元、美元8,000仟元、人民幣73,832仟元及人民幣12,395仟元。Hong Kong Standard 於106年9月及11月未按持股比例認購中國佳格投資公司現金增資股權，致合併公司持股比例由100.0%下降至99.0%。
Hong Kong Standard	上海樂和實業有限公司 (上海樂和公司)	物業管理	100.0%	100.0%	Hong Kong Standard 於105年2月、3月、4月及6月暨106年12月分別投資上海樂和公司人民幣37,000仟元、人民幣37,000仟元、人民幣18,000仟元、人民幣18,000仟元及人民幣11,619仟元。

(接次頁)

(承前頁)

投資公司名稱	子 公 司 名 稱	業 務 性 質	所 持 股 權 百 分 比		說 明
			106年 12月31日	105年 12月31日	
Hong Kong Standard	上海樂明實業有限公司 (上海樂明公司)	物業管理	100.0%	100.0%	Hong Kong Standard 於 105 年 2 月、3 月、4 月及 6 月暨 106 年 12 月分別投資上海樂明公司人民幣 23,000 仟元、人民幣 23,000 仟元、人民幣 10,000 仟元、人民幣 10,000 仟元及人民幣 9,869 仟元。
中國佳格投資公司	佳格食品(中國)有限公司(中國佳格食品公司)	製造及銷售食用油及營養食品	100.0%	100.0%	—
中國佳格投資公司	上海樂隽國際貿易有限公司(上海樂隽公司)	銷售營養食品、化妝保養品及進出口貿易業務	100.0%	100.0%	—
本公司及中國佳格投資公司	上海樂奔拓健康科技有限公司(上海樂奔拓公司)	銷售營養食品及進出口貿易業務	100.0%	100.0%	中國佳格投資公司原對上海樂奔拓公司之持股比例為 100.0%，惟本公司於 106 年 4 月投資上海樂奔拓公司人民幣 40,900 仟元，使本公司及中國佳格投資公司對上海樂奔拓公司之持股比例分別為 51.0% 及 49.0%，合併公司持股比例仍為 100.0%。
中國佳格投資公司	佳格食品(廈門)有限公司(廈門佳格公司)	製造及銷售食用油及營養食品	100.0%	100.0%	中國佳格投資公司於 105 年 3 月及 6 月分別投資廈門佳格食品公司人民幣 52,000 仟元及人民幣 65,704 仟元。

十六、不動產、廠房及設備

成 本	未完工程及					合 計
	自 有 土 地	建 築 物	機 器 設 備	其 他 設 備	待 驗 設 備	
105 年 1 月 1 日餘額	\$ 702,405	\$ 2,492,521	\$ 3,526,907	\$ 491,116	\$ 211,581	\$ 7,424,530
增 添	-	6,400	73,189	18,387	1,365,517	1,463,493
處 分	-	(3,687)	(52,208)	(13,207)	-	(69,102)
由企業合併而取得	-	-	-	1,277	-	1,277
重 分 類	-	86,519	108,747	15,562	(210,828)	-
淨兌換差額	-	(112,786)	(92,222)	(13,730)	(52,378)	(271,116)
105 年 12 月 31 日餘額	<u>\$ 702,405</u>	<u>\$ 2,468,967</u>	<u>\$ 3,564,413</u>	<u>\$ 499,405</u>	<u>\$ 1,313,892</u>	<u>\$ 8,549,082</u>
累計折舊及減損						
105 年 1 月 1 日餘額	\$ -	\$ 948,076	\$ 2,330,417	\$ 362,088	\$ -	\$ 3,640,581
處 分	-	(3,546)	(47,463)	(12,118)	-	(63,127)
由企業合併而取得	-	-	-	972	-	972
折舊費用	-	105,430	208,470	50,341	-	364,241
淨兌換差額	-	(25,650)	(43,909)	(8,467)	-	(78,026)
105 年 12 月 31 日餘額	<u>\$ -</u>	<u>\$ 1,024,310</u>	<u>\$ 2,447,515</u>	<u>\$ 392,816</u>	<u>\$ -</u>	<u>\$ 3,864,641</u>
105 年 12 月 31 日淨額	<u>\$ 702,405</u>	<u>\$ 1,444,657</u>	<u>\$ 1,116,898</u>	<u>\$ 106,589</u>	<u>\$ 1,313,892</u>	<u>\$ 4,684,441</u>

(接次頁)

(承前頁)

	自有土地	建築物	機器設備	其他設備	未完工程及待驗設備	合計
成本						
106年1月1日餘額	\$ 702,405	\$ 2,468,967	\$ 3,564,413	\$ 499,405	\$ 1,313,892	\$ 8,549,082
增添	-	24,160	100,455	37,505	846,040	1,008,160
處分	-	(27,395)	(111,826)	(39,725)	-	(178,946)
自預付設備款轉入	-	-	-	-	438,033	438,033
自投資性不動產轉入	-	19,562	-	-	-	19,562
移轉至投資性不動產	-	-	-	-	(120)	(120)
重分類	-	914,278	483,623	61,201	(1,459,102)	-
淨兌換差額	-	(21,406)	(18,934)	(3,221)	(26,695)	(70,256)
106年12月31日餘額	<u>\$ 702,405</u>	<u>\$ 3,378,166</u>	<u>\$ 4,017,731</u>	<u>\$ 555,165</u>	<u>\$ 1,112,048</u>	<u>\$ 9,765,515</u>
累計折舊及減損						
106年1月1日餘額	\$ -	\$ 1,024,310	\$ 2,447,515	\$ 392,816	\$ -	\$ 3,864,641
處分	-	(27,209)	(106,935)	(39,904)	-	(174,048)
折舊費用	-	125,735	232,186	52,306	-	410,227
自投資性不動產轉入	-	7,470	-	-	-	7,470
淨兌換差額	-	(3,814)	(10,466)	(4,579)	-	(18,859)
106年12月31日餘額	<u>\$ -</u>	<u>\$ 1,126,492</u>	<u>\$ 2,562,300</u>	<u>\$ 400,639</u>	<u>\$ -</u>	<u>\$ 4,089,431</u>
106年12月31日淨額	<u>\$ 702,405</u>	<u>\$ 2,251,674</u>	<u>\$ 1,455,431</u>	<u>\$ 154,526</u>	<u>\$ 1,112,048</u>	<u>\$ 5,676,084</u>

合併公司之不動產、廠房及設備係以直線基礎按下列耐用年數計提折舊：

建築物	
主建物	20至51年
機電動力設備	8至20年
工程系統	3至39年
其他	3至20年
機器設備	
機器主體	2至20年
工程系統	3至20年
其他	3至15年
其他設備	2至15年

合併公司設定質押作為借款擔保之不動產、廠房及設備金額，請參閱附註三八。

十七、投資性不動產

	<u>已完工投資性 不 動 產</u>
<u>成 本</u>	
105年1月1日及12月31日餘額	<u>\$318,021</u>
<u>累計折舊及減損</u>	
105年1月1日餘額	\$ 61,236
折舊費用	<u>2,865</u>
105年12月31日餘額	<u>\$ 64,101</u>
105年12月31日淨額	<u>\$253,920</u>
<u>成 本</u>	
106年1月1日餘額	\$318,021
自不動產、廠房及設備轉入	120
移轉至不動產、廠房及設備	(<u>19,562</u>)
106年12月31日餘額	<u>\$298,579</u>
<u>累計折舊及減損</u>	
106年1月1日餘額	\$ 64,101
折舊費用	2,699
移轉至不動產、廠房及設備	(<u>7,470</u>)
106年12月31日餘額	<u>\$ 59,330</u>
106年12月31日淨額	<u>\$239,249</u>

投資性不動產係以直線基礎按下列耐用年數計提折舊：

建築物	
主建物	35至51年
機電動力設備	24至25年
工程系統	28年
其他	24年

合併公司之投資性不動產於106年及105年12月31日之公允價值分別為528,903仟元及580,589仟元，該公允價值未經獨立評價人員評價，僅由合併公司參考類似不動產交易價格之市場證據進行評價。

合併公司之所有投資性不動產皆係自有權益。合併公司設定質押作為借款擔保之投資性不動產金額，請參閱附註三八。

十八、其他無形資產

	商 標 權	電 腦 軟 體	其 他	合 計
<u>成 本</u>				
105年1月1日餘額	\$ 114,498	\$ 216,935	\$ 16,277	\$ 347,710
單獨取得	-	6,373	150	6,523
淨兌換差額	(5,711)	(2,474)	(1,563)	(9,748)
105年12月31日餘額	<u>\$ 108,787</u>	<u>\$ 220,834</u>	<u>\$ 14,864</u>	<u>\$ 344,485</u>
<u>累計攤銷及減損</u>				
105年1月1日餘額	\$ 4,298	\$ 202,819	\$ 271	\$ 207,388
攤銷費用	5,544	13,134	1,657	20,335
淨兌換差額	(474)	(1,965)	(419)	(2,858)
105年12月31日餘額	<u>\$ 9,368</u>	<u>\$ 213,988</u>	<u>\$ 1,509</u>	<u>\$ 224,865</u>
105年12月31日淨額	<u>\$ 99,419</u>	<u>\$ 6,846</u>	<u>\$ 13,355</u>	<u>\$ 119,620</u>
<u>成 本</u>				
106年1月1日餘額	\$ 108,787	\$ 220,834	\$ 14,864	\$ 344,485
單獨取得	-	7,938	-	7,938
處 分	(23,902)	-	-	(23,902)
淨兌換差額	(8,112)	(577)	(442)	(9,131)
106年12月31日餘額	<u>\$ 76,773</u>	<u>\$ 228,195</u>	<u>\$ 14,422</u>	<u>\$ 319,390</u>
<u>累計攤銷及減損</u>				
106年1月1日餘額	\$ 9,368	\$ 213,988	\$ 1,509	\$ 224,865
攤銷費用	5,360	11,100	1,458	17,918
淨兌換差額	(131)	(478)	(33)	(642)
106年12月31日餘額	<u>\$ 14,597</u>	<u>\$ 224,610</u>	<u>\$ 2,934</u>	<u>\$ 242,141</u>
106年12月31日淨額	<u>\$ 62,176</u>	<u>\$ 3,585</u>	<u>\$ 11,488</u>	<u>\$ 77,249</u>

上述有限耐用年限無形資產係以直線基礎按下列耐用年數計提攤銷費用：

商 標 權	20 年
電 腦 軟 體	2至3年
其 他	10年

十九、長期預付租賃款

長期預付租賃款係位於中國大陸之土地使用權。截至 106 年及 105 年 12 月 31 日止，長期預付租賃款分別為 396,450 仟元及 406,818 仟元。

二十、其他資產

	106年12月31日	105年12月31日
<u>流 動</u>		
質押銀行定期存款	\$ 1,007	\$ 1,004
質押銀行活期存款	4,179	-
公務預支款	17,192	12,275
其 他	-	803
	<u>\$ 22,378</u>	<u>\$ 14,082</u>
<u>非 流 動</u>		
預付設備款	\$ 44,107	\$485,171
存出保證金	63,220	84,904
質押銀行定期存款	91,090	-
其 他	63,128	47,674
	<u>\$261,545</u>	<u>\$617,749</u>

二一、借 款

(一) 短期借款

	106年12月31日	105年12月31日
<u>擔保借款</u> (附註三八)		
— 銀行借款	\$ 134,000	\$ 147,000
<u>無擔保借款</u>		
— 銀行借款	2,178,473	1,313,871
	<u>\$ 2,312,473</u>	<u>\$ 1,460,871</u>

銀行週轉性借款之年利率於 106 年及 105 年 12 月 31 日分別為 1.05%~4.57% 及 1.05%~3.92%。

(二) 應付短期票券

	106年12月31日	105年12月31日
應付商業本票	\$100,000	\$ 70,000
減：應付短期票券折價	(47)	(25)
	<u>\$ 99,953</u>	<u>\$ 69,975</u>

尚未到期之應付短期票券如下：

106年12月31日

保證機構	票面金額	折價金額	帳面金額	年利率區間	擔保品名稱	擔保品帳面金額
<u>應付商業本票</u>						
兆豐票券金融股份有限公司	\$ 50,000	(\$ 13)	\$ 49,987	1.338%	無	\$ -
國際票券金融股份有限公司	<u>50,000</u>	(<u>34</u>)	<u>49,966</u>	1.368%	無	<u>-</u>
合計	<u>\$100,000</u>	<u>(\$ 47)</u>	<u>\$ 99,953</u>			<u>\$ -</u>

105年12月31日

保證機構	票面金額	折價金額	帳面金額	年利率區間	擔保品名稱	擔保品帳面金額
<u>應付商業本票</u>						
兆豐票券金融股份有限公司	\$ 40,000	(\$ 16)	\$ 39,984	1.338%	無	\$ -
國際票券金融股份有限公司	<u>30,000</u>	(<u>9</u>)	<u>29,991</u>	1.4%	無	<u>-</u>
合計	<u>\$ 70,000</u>	<u>(\$ 25)</u>	<u>\$ 69,975</u>			<u>\$ -</u>

(三) 長期借款

	<u>106年12月31日</u>	<u>105年12月31日</u>
<u>擔保借款 (附註三八)</u>		
銀行借款(1)	\$ 39,000	\$ -
減：列為一年內到期部分	(<u>12,000</u>)	<u>-</u>
長期借款	<u>\$ 27,000</u>	<u>\$ -</u>

1. 該銀行借款係以合併公司機器設備抵押擔保（參閱附註三八），自 107 年 3 月起，按季償還，至 110 年 3 月還清，截至 106 年 12 月 31 日止，年利率為 1.91%。

二二、應付票據及應付帳款

	<u>106年12月31日</u>	<u>105年12月31日</u>
<u>應付票據</u>		
應付票據—因營業而發生	\$ 99,046	\$ 698,454
應付票據—非因營業而發生	<u>334</u>	<u>66</u>
	<u>\$ 99,380</u>	<u>\$ 698,520</u>
<u>應付帳款</u>		
應付帳款	<u>\$ 1,506,263</u>	<u>\$ 1,515,655</u>

應付帳款之平均賒帳期間約為 30 至 90 天。合併公司訂有財務風險管理政策，以確保所有應付款於預先約定之信用期限內償還。

二三、其他負債

	<u>106年12月31日</u>	<u>105年12月31日</u>
<u>流 動</u>		
其他應付款		
應付薪資及獎金	\$ 258,162	\$ 287,325
應付員工酬勞	23,388	28,215
應付董監事酬勞	15,449	18,502
應付佣金及獎勵金	741,931	735,343
應付廣告費	117,751	101,659
應付權利金	20,704	23,351
應付運費	92,957	32,841
其 他	<u>1,123,499</u>	<u>1,112,528</u>
	<u>\$ 2,393,841</u>	<u>\$ 2,339,764</u>
其他負債		
預收款項	\$ 216,185	\$ 362,685
賣出子公司權益工具賣權 之金融負債(一)	45,196	50,234
其 他	<u>16,880</u>	<u>21,629</u>
	<u>\$ 278,261</u>	<u>\$ 434,548</u>
<u>非 流 動</u>		
其他負債		
存入保證金	\$ 48,769	\$ 31,330
其 他	<u>5,305</u>	<u>52,297</u>
	<u>\$ 54,074</u>	<u>\$ 83,627</u>

(一) Accession Limited 與 The MM-Group AG (以下稱 MM-Group) 於 104 年 2 月 10 日簽訂購買 Dermalab 股權合約，依該合約規定，MM-Group 自 106 年 4 月 1 日之後有權要求 Accession Limited 購買其所持有之 Dermalab 20% 股權，購買價格為瑞士法郎 1,500 仟元。截至 106 年及 105 年 12 月 31 日止，合併公司依據前述合約所認列之金融負債分別為 45,196 仟元 50,234 仟元。

二四、負債準備

	<u>106年12月31日</u>	<u>105年12月31日</u>
<u>流 動</u>		
退 貨	<u>\$112,814</u>	<u>\$ 21,420</u>

	退	貨
105 年 1 月 1 日餘額	\$ 27,201	
本年度新增	209,241	
本年度使用	(214,928)	
淨兌換差額	(94)	
105 年 12 月 31 日餘額	21,420	
本年度新增	296,365	
本年度使用	(204,945)	
淨兌換差額	(26)	
106 年 12 月 31 日餘額	<u>\$112,814</u>	

退貨之負債準備係依以往經驗及其他已知原因估計可能發生之產品退回，並於相關產品出售當年度認列為營業收入之減項。

二五、退職後福利計畫

(一) 確定提撥計畫

合併公司中之本公司及國內子公司所適用「勞工退休金條例」之退休金制度，係屬政府管理之確定提撥退休計畫，依員工每月薪資 6% 提撥退休金至勞工保險局之個人專戶。另國外子公司亦依當地法令規定提撥退休金，係屬確定提撥退休計畫。

(二) 確定福利計畫

合併公司中之本公司及國內子公司依適用我國「勞動基準法」辦理之退休金制度，係屬政府管理之確定福利退休計畫。員工退休金之支付，係根據服務年資及核准退休日前 6 個月平均工資計算。本公司及國內子公司每月提撥退休金，交由勞工退休準備金監督委員會以該委員會名義存入台灣銀行之專戶，年度終了前，若估算專戶餘額不足給付次一年度內預估達到退休條件之勞工，次年度 3 月底前將一次提撥其差額。該專戶係委託勞動部勞動基金運用局管理，合併公司並無影響投資管理策略之權利。

合併公司中之 Dermalab 亦採用確定福利計畫。

合併公司列入合併資產負債表之確定福利計畫金額列示如下：

	106年12月31日	105年12月31日
確定福利義務現值	\$705,155	\$709,634
計畫資產公允價值	(334,366)	(373,443)
淨確定福利負債	<u>\$370,789</u>	<u>\$336,191</u>

淨確定福利負債（資產）變動如下：

	確 定 福 利 義 務 現 值	計 畫 資 產 公 允 價 值	淨 確 定 福 利 負 債
105年1月1日餘額	\$ 668,377	(\$ 377,686)	\$ 290,691
服務成本			
當期服務成本	12,084	-	12,084
利息費用（收入）	9,011	(5,111)	3,900
認列於損益	21,095	(5,111)	15,984
再衡量數			
計畫資產報酬（除包含於 淨利息之金額外）	-	1,177	1,177
精算損失—人口統計假設 變動	23,607	-	23,607
精算損失—財務假設變動	19,600	-	19,600
精算損失—經驗調整	3,659	-	3,659
認列於其他綜合損益	46,866	1,177	48,043
雇主提撥	-	(17,784)	(17,784)
計畫參與者提撥	460	(460)	-
福利支付	(24,019)	24,019	-
兌換差額	(3,145)	2,402	(743)
105年12月31日餘額	<u>709,634</u>	<u>(373,443)</u>	<u>336,191</u>
服務成本			
當期服務成本	11,186	-	11,186
利息費用（收入）	7,428	(3,867)	3,561
認列於損益	18,614	(3,867)	14,747
再衡量數			
計畫資產報酬（除包含於 淨利息之金額外）	-	749	749
精算損失—人口統計假設 變動	28,435	-	28,435
精算損失—財務假設變動	(3,695)	-	(3,695)
精算損失—經驗調整	9,573	-	9,573
認列於其他綜合損益	34,313	749	35,062
雇主提撥	-	(14,636)	(14,636)

（接次頁）

(承前頁)

	確定福利 義務現值	計畫資產 公允價值	淨確定福利 負債
計畫參與者提撥	\$ 2,220	(\$ 2,220)	\$ -
福利支付	(57,242)	57,242	-
兌換差額	(2,384)	1,809	(575)
106年12月31日餘額	\$ 705,155	(\$ 334,366)	\$ 370,789

合併公司因「勞動基準法」之退休金制度暴露於下列風險：

1. 投資風險：勞動部勞動基金運用局透過自行運用及委託經營方式，將勞工退休基金分別投資於國內（外）權益證券與債務證券及銀行存款等標的，惟本公司之計畫資產得分配金額係以不低於當地銀行2年定期存款利率計算而得之收益。
2. 利率風險：政府公債之利率下降將使確定福利義務現值增加，惟計畫資產之債務投資報酬亦會隨之增加，兩者對淨確定福利負債之影響具有部分抵銷之效果。
3. 薪資風險：確定福利義務現值之計算係參考計畫成員之未來薪資。因此計畫成員薪資之增加將使確定福利義務現值增加。

合併公司之確定福利義務現值係由合格精算師進行精算，衡量日之重大假設如下：

	106年12月31日	105年12月31日
折現率	0.700%-1.500%	0.600%-1.500%
薪資預期增加率	0.500%-3.000%	0.500%-3.000%

若重大精算假設分別發生合理可能之變動，在所有其他假設維持不變之情況下，將使確定福利義務現值增加（減少）之金額如下：

	106年12月31日	105年12月31日
折現率		
增加 0.250%	(\$ 17,049)	(\$ 16,066)
減少 0.250%	\$ 18,084	\$ 17,151
薪資預期增加率		
增加 0.250%	\$ 17,369	\$ 16,445
減少 0.250%	(\$ 16,836)	(\$ 15,928)

由於精算假設可能彼此相關，僅單一假設變動之可能性不大，故上述敏感度分析可能無法反映確定福利義務現值實際變動情形。

	106年12月31日	105年12月31日
預期1年內提撥金額	<u>\$ 18,100</u>	<u>\$ 18,334</u>
確定福利義務平均到期期間	3.7年-15.9年	4.6年-15.9年

二六、權益

(一) 股本

1. 普通股

	106年12月31日	105年12月31日
額定股數(仟股)	<u>920,000</u>	<u>880,000</u>
額定股本	<u>\$ 9,200,000</u>	<u>\$ 8,800,000</u>
已發行且已收足股款之股數(仟股)	<u>915,089</u>	<u>879,893</u>
已發行股本	<u>\$ 9,150,897</u>	<u>\$ 8,798,939</u>

2. 發行海外存託憑證

截至106年12月31日止，本公司計有普通股400,172股參與發行全球存託憑證80,034.4單位，每單位存託憑證代表5股普通股，該存託憑證已於盧森堡證券交易所之Euro MTF Market掛牌買賣，且存託憑證持有人得隨時要求兌回其所表彰之股票。

(二) 資本公積

	106年12月31日	105年12月31日
<u>得用以彌補虧損、發放現金或撥充股本(1)</u>		
實際取得或處分子公司股權價格與帳面價值差額	\$ 1	\$ 1
<u>僅得用以彌補虧損</u>		
認列對子公司所有權權益變動數(2)	466	-
庫藏股票交易	79,239	68,978
<u>不得作為任何用途</u>		
認股權	<u>3,418</u>	<u>3,418</u>
	<u>\$ 83,124</u>	<u>\$ 72,397</u>

1. 此類資本公積得用以彌補虧損，亦得於公司無虧損時，用以發放現金或撥充股本，惟撥充股本時每年以實收股本之一定比率為限。
2. 此類資本公積係本公司未實際取得或處分子公司股權時，因子公司權益變動認列之權益交易影響數或本公司採權益法認列子公司資本公積之調整數。

(三) 保留盈餘及股利政策

依 104 年 5 月公司法之修正，股息及紅利之分派限於股東，員工非屬盈餘分派之對象。本公司已於 105 年 6 月 15 日股東常會決議通過修正章程之盈餘分派政策，並於章程中另外訂定員工及董監事酬勞之分派政策。

修正後章程之盈餘分派政策規定，本公司年度決算如有盈餘，應先提繳稅款、彌補累積虧損，並提撥 10% 為法定盈餘公積及依法令所需提列之特別盈餘公積或迴轉特別盈餘公積後，再就其餘額併同累積未分配盈餘提撥 30% 至 100% 做為股東股利，其中現金股利為可分配股利之 30% 至 100%，惟若有重大投資計劃且無法取得其他資金支應者，得將現金股利發放比例降為可分配股利之 5% 至 20%，上開盈餘分配議案由董事會擬具，提請股東會決議分派股東股利。修正前後章程之員工及董監事酬勞分派政策，參閱附註二七之(八)員工酬勞及董監事酬勞。

法定盈餘公積應提撥至其餘額達公司實收股本總額時為止。法定盈餘公積得用以彌補虧損。公司無虧損時，法定盈餘公積超過實收股本總額 25% 之部分除得撥充股本外，尚得以現金分配。

本公司依金管證發字第 1010012865 號函、金管證發字第 1010047490 號函及「採用國際財務報導準則 (IFRSs) 後，提列特別盈餘公積之適用疑義問答」等規定提列及迴轉特別盈餘公積。

分配未分配盈餘時，除屬非中華民國境內居住者之股東外，其餘股東可獲配按股利分配日之稅額扣抵比率計算之股東可扣抵稅額。

本公司於 106 年 6 月 22 日及 105 年 6 月 15 日舉行股東常會，決議通過 105 及 104 年度盈餘分配案如下：

	盈 餘 分 配 案		每 股 股 利 (元)	
	105年度	104年度	105年度	104年度
法定盈餘公積	\$ 260,654	\$ 273,062		
特別盈餘公積	81,797	-		
現金股利	1,407,830	1,268,315	\$ 1.6	\$ 1.6
股票股利	351,958	871,967	0.4	1.1

本公司 107 年 3 月 22 日董事會擬議 106 年度盈餘分配案如下：

	盈 餘 分 配 案	每 股 股 利 (元)
法定盈餘公積	\$ 217,304	
特別盈餘公積	178,629	
現金股利	1,830,179	\$ 2

有關 106 年度之盈餘分配案尚待預計於 107 年 6 月 15 日召開股東常會決議。

(四) 特別盈餘公積

	106年度	105年度
年初餘額	\$ -	\$ -
提列特別盈餘公積		
其他權益項目減項提列數	81,797	-
年底餘額	\$ 81,797	\$ -

於分派盈餘時，應就報導期間結束日帳列其他股東權益減項淨額提列特別盈餘公積。嗣後其他股東權益減項餘額有迴轉時，得就迴轉部分分派盈餘。

(五) 其他權益項目

1. 國外營運機構財務報表換算之兌換差額

	106年度	105年度
年初餘額	(\$185,556)	\$367,770
國外營運機構財務報表換算所產生之兌換差額	(147,337)	(666,657)
相關所得稅	25,047	113,331
年底餘額	(\$307,846)	(\$185,556)

2. 備供出售金融資產未實現損益

	106年度	105年度
年初餘額	\$150,729	(\$ 5,969)
備供出售金融資產未實現 損益	(55,606)	174,009
處分備供出售金融資產累 計損益重分類至損益	(733)	(17,311)
年底餘額	<u>\$ 94,390</u>	<u>\$150,729</u>

3. 其他權益項目－其他（原始認列賣出子公司損益工具賣權所產生之權益項目）

	106年度	105年度
年初及年底餘額	(<u>\$ 46,970</u>)	(<u>\$ 46,970</u>)

(六) 非控制權益

	106年度	105年度
年初餘額	\$199,786	\$197,316
歸屬於非控制權益之份額		
本年度淨利	36,865	31,212
國外營運機構財務報表 換算之兌換差額	(6,333)	(1,610)
確定福利計畫之再衡量 數	(114)	(962)
相關所得稅	(5)	155
子公司現金增資由非控制權 益認購	36,853	-
對子公司所有權變動	(466)	-
子公司分配現金股利予非控 制權益	(28,718)	(26,325)
年底餘額	<u>\$237,868</u>	<u>\$199,786</u>

(七) 庫藏股票

收 回 原 因	子 公 司 持 有 母 公 司 股 票 (仟 股)
105年1月1日股數	5,777
本年度增加	<u>636</u>
105年12月31日股數	6,413
本年度增加	<u>256</u>
106年12月31日股數	<u>6,669</u>

為維護本公司信用及股東權益之目的，子公司於資產負債表日持有本公司股票，相關資訊如下：

子 公 司 名 稱	持 有 股 數 (仟 股)	帳 面 金 額	市 價
<u>106年12月31日</u>			
長徽公司	6,669	\$ 21,182	\$ 493,541
<u>105年12月31日</u>			
長徽公司	6,413	\$ 21,182	\$ 491,232

子公司持有本公司股票視同庫藏股票處理，除不得參與本公司之現金增資及無表決權外，其餘與一般股東權利相同。

二七、淨 利

淨利係包含以下項目：

(一) 其他收入

	106年度	105年度
營業租賃租金收入		
投資性不動產	\$ 24,530	\$ 25,739
其 他	465	1,037
	<u>24,995</u>	<u>26,776</u>
利息收入		
銀行存款	46,791	64,810
附買回債券	197	229
其 他	1,353	-
	<u>48,341</u>	<u>65,039</u>
股利收入	<u>16,500</u>	<u>17,845</u>
	<u>\$ 89,836</u>	<u>\$109,660</u>

(二) 其他利益及損失

	106年度	105年度
處分不動產、廠房及設備淨損	(\$ 4,202)	(\$ 1,105)
處分備供出售金融資產淨益	733	17,311
淨外幣兌換損失	(67,137)	(12,542)
持有供交易之金融資產及負債淨損	(16,107)	(1,128)
以成本衡量之金融資產減損損失	(48,825)	(4,681)
政府補助收入	54,747	162,243
其 他	17,195	52,049
	<u>(\$ 63,596)</u>	<u>\$212,147</u>

(三) 財務成本

	106年度	105年度
銀行借款利息	\$ 74,434	\$ 52,931
應付短期票券利息	644	540
其他利息費用	646	438
以攤銷後成本衡量之金融負債之利息費用總額	75,724	53,909
減：列入符合要件資產成本之金額	(9)	(355)
	<u>\$ 75,715</u>	<u>\$ 53,554</u>

利息資本化相關資訊如下：

	106年度	105年度
利息資本化金額	\$ 9	\$ 355
利息資本化利率	0.800%	0.814%-1.115%

(四) 金融資產減損損失（迴轉利益）

	106年度	105年度
應收帳款	\$ 186	(\$ 3,454)
以成本衡量之金融資產	48,825	4,681
	<u>\$ 49,011</u>	<u>\$ 1,227</u>

(五) 折舊及攤銷

	106年度	105年度
不動產、廠房及設備	\$410,227	\$364,241
投資性不動產	2,699	2,865
無形資產	17,918	20,335
其他	33,564	40,405
	<u>\$464,408</u>	<u>\$427,846</u>
折舊費用依功能別彙總		
營業成本	\$335,076	\$302,085
營業費用	75,151	62,156
營業外收入及支出	2,699	2,865
	<u>\$412,926</u>	<u>\$367,106</u>
攤銷費用依功能別彙總		
營業成本	\$ 25,474	\$ 28,774
營業費用	26,008	31,966
	<u>\$ 51,482</u>	<u>\$ 60,740</u>

(六) 投資性不動產之直接營運費用

	106年度	105年度
投資性不動產之直接營運費用		
產生租金收入	\$ 2,573	\$ 2,762
未產生租金收入	<u>583</u>	<u>581</u>
	<u>\$ 3,156</u>	<u>\$ 3,343</u>

(七) 員工福利費用

	106年度	105年度
退職後福利		
確定提撥計畫	\$ 110,842	\$ 95,538
確定福利計畫 (附註二 五)	<u>14,747</u>	<u>15,984</u>
	125,589	111,522
其他員工福利	<u>1,958,872</u>	<u>1,948,837</u>
員工福利費用合計	<u>\$ 2,084,461</u>	<u>\$ 2,060,359</u>

依功能別彙總		
營業成本	\$ 784,848	\$ 813,218
營業費用	<u>1,299,613</u>	<u>1,247,141</u>
	<u>\$ 2,084,461</u>	<u>\$ 2,060,359</u>

(八) 員工酬勞及董監事酬勞

本公司係以當年度扣除分派員工及董監酬勞前之稅前利益分別以不低於 0.5% 及不高於 0.75% 提撥員工酬勞及董監事酬勞。106 及 105 年度員工酬勞及董監事酬勞分別於 107 年 3 月 22 日及 106 年 3 月 24 日經董事會決議如下：

估列比例

	106年度	105年度
員工酬勞	0.90%	0.90%
董監事酬勞	0.59%	0.59%

金 額

	106年度		105年度	
	現	金	現	金
員工酬勞	\$ 23,388		\$28,215	
董監事酬勞		15,449		18,502

年度合併財務報告通過發布日後若金額仍有變動，則依會計估計變動處理，於次一年度調整入帳。

105 及 104 年度員工酬勞及董監事酬勞之實際配發金額與 105 及 104 年度合併財務報告之認列金額並無差異。

有關本公司 107 及 106 年董事會決議之員工酬勞及董監事酬勞資訊，請至台灣證券交易所「公開資訊觀測站」查詢。

(九) 外幣兌換損益

	106年度	105年度
外幣兌換利益總額	\$ 90,343	\$129,045
外幣兌換損失總額	(157,480)	(141,587)
淨 損	(\$ 67,137)	(\$ 12,542)

(十) 非金融資產減損損失

	106年度	105年度
存貨（包含於營業成本）	\$ 11,757	\$ 30,110

二八、所得稅

(一) 認列於損益之所得稅費用（利益）主要組成項目

	106年度	105年度
當期所得稅		
本年度產生者	\$511,732	\$628,513
未分配盈餘加徵	46,536	25,023
以前年度之調整	22,568	(1,263)
	<u>580,836</u>	<u>652,273</u>
遞延所得稅		
本年度產生者	(45,342)	(10,224)
認列於損益之所得稅費用	<u>\$535,494</u>	<u>\$642,049</u>

會計所得與所得稅費用之調節如下：

	106年度	105年度
稅前淨利	<u>\$ 2,745,403</u>	<u>\$ 3,279,805</u>
稅前淨利按法定稅率計算之		
所得稅費用	\$ 542,734	\$ 724,876
稅上不可減除之費損	26,194	19,532

(接次頁)

(承前頁)

	106年度	105年度
免稅所得	(\$ 111,089)	(\$ 104,040)
未認列之可減除暫時性差異 及虧損扣抵	12,735	10,893
使用之投資抵減	(4,184)	-
未分配盈餘加徵	46,536	25,023
以前年度之當期所得稅費用 於本年度之調整	<u>22,568</u>	<u>(34,235)</u>
認列於損益之所得稅費用	<u>\$ 535,494</u>	<u>\$ 642,049</u>

合併公司適用中華民國所得稅法之個體所適用之稅率為 17%；中國地區子公司所適用之稅率為 25%；其他轄區所產生之稅額係依各相關轄區適用之稅率計算。

我國於 107 年 2 月經總統公布修正中華民國所得稅法，將營利事業所得稅稅率由 17%調整為 20%，並自 107 年度施行。此外，107 年度未分配盈餘所適用之稅率由 10%調降為 5%。106 年 12 月 31 日已認列之遞延所得稅資產及遞延所得稅負債，預計因稅率變動而於 107 年分別調整增加 53,444 仟元及 10,252 仟元。

由於 107 年度股東會盈餘分配情形尚具不確定性，故 106 年度未分配盈餘加徵 10%所得稅之潛在所得稅後果尚無法可靠決定。

(二) 認列於其他綜合損益之所得稅

	106年度	105年度
<u>遞延所得稅</u>		
當年度產生者		
— 國外營運機構財務報 表換算之兌換差額	(\$ 25,047)	(\$113,331)
— 確定福利計畫之再衡 量數	<u>(5,397)</u>	<u>(8,209)</u>
認列於其他綜合損益之所得 稅利益	<u>(\$ 30,444)</u>	<u>(\$121,540)</u>

(三) 本期所得稅資產與負債

	106年12月31日	105年12月31日
本期所得稅資產		
應收退稅款	\$ 800	\$ 34,299
本期所得稅負債		
應付所得稅	\$307,268	\$316,292

(四) 遞延所得稅資產與負債

遞延所得稅資產及負債之變動如下：

106 年度

	年 初 餘 額	認 列 於 損 益	認 列 於 其 他 綜 合 損 益	兌 換 差 額	年 底 餘 額
<u>遞 延 所 得 稅 資 產</u>					
暫時性差異					
採用權益法之投資	\$ 92,897	\$ 26	(\$ 444)	\$ -	\$ 92,479
國外營運機構兌換					
差額	38,005	-	25,047	-	63,052
確定福利計畫	56,661	1,700	5,543	(115)	63,789
應付廣告費	57,005	(100)	-	(1,160)	55,745
遞延銷貨退回及折					
讓	4,472	14,657	-	-	19,129
備抵存貨跌價損失	7,597	(271)	-	-	7,326
以成本衡量之金融					
資產	34,548	7,382	-	-	41,930
其 他	15,096	3,593	-	(37)	18,652
	306,281	26,987	30,146	(1,312)	362,102
虧損扣抵	-	81	-	-	81
	<u>\$ 306,281</u>	<u>\$ 27,068</u>	<u>\$ 30,146</u>	<u>(\$ 1,312)</u>	<u>\$ 362,183</u>
<u>遞 延 所 得 稅 負 債</u>					
暫時性差異					
國外投資收益	\$ 69,338	(\$ 15,602)	\$ -	\$ -	\$ 53,736
土地增值稅準備	33,685	-	-	-	33,685
確定福利計畫	630	-	(298)	-	332
其 他	8,012	(2,672)	-	(114)	5,226
	<u>\$ 111,665</u>	<u>(\$ 18,274)</u>	<u>(\$ 298)</u>	<u>(\$ 114)</u>	<u>\$ 92,979</u>

105 年度

	年 初 餘 額	認 列 於 損 益	認 列 於 其 他 綜 合 損 益	兌 換 差 額	年 底 餘 額
<u>遞 延 所 得 稅 資 產</u>					
暫時性差異					
採用權益法之投資	\$ 104,891	(\$ 12,027)	\$ 33	\$ -	\$ 92,897
國外營運機構兌換					
差額	-	-	38,005	-	38,005
確定福利計畫	48,930	(253)	8,176	(192)	56,661
應付廣告費	-	59,448	-	(2,443)	57,005
遞延銷貨退回及折					
讓	2,630	1,842	-	-	4,472
備抵存貨跌價損失	5,052	2,545	-	-	7,597

(接 次 頁)

(承前頁)

	年 初 餘 額	認 列 於 損 益	認 列 於 其 他 綜 合 損 益	兌 換 差 額	年 底 餘 額
以成本衡量之金融 資產	\$ 35,278	(\$ 730)	\$ -	\$ -	\$ 34,548
其 他	<u>16,929</u>	<u>(1,815)</u>	<u>-</u>	<u>(18)</u>	<u>15,096</u>
	<u>\$ 213,710</u>	<u>\$ 49,010</u>	<u>\$ 46,214</u>	<u>(\$ 2,653)</u>	<u>\$ 306,281</u>
<u>遞延所得稅負債</u>					
暫時性差異					
國外投資收益	\$ 29,729	\$ 39,609	\$ -	\$ -	\$ 69,338
土地增值稅準備	33,685	-	-	-	33,685
國外營運機構兌換 差額	75,326	-	(75,326)	-	-
確定福利計畫	-	630	-	-	630
其 他	<u>9,790</u>	<u>(1,453)</u>	<u>-</u>	<u>(325)</u>	<u>8,012</u>
	<u>\$ 148,530</u>	<u>\$ 38,786</u>	<u>(\$ 75,326)</u>	<u>(\$ 325)</u>	<u>\$ 111,665</u>

(五) 未於合併資產負債表中認列遞延所得稅資產之可減除暫時性差異及未使用虧損扣抵金額

	106年12月31日	105年12月31日
虧損扣抵		
106 年度到期	\$ -	\$ 741
107 年度到期	-	5,714
108 年度到期	590	2,789
109 年度到期	11,092	16,119
110 年度到期	36,363	40,953
111 年度到期	42,727	-
112 年度到期	<u>410</u>	<u>888</u>
	<u>\$ 91,182</u>	<u>\$ 67,204</u>
可減除暫時性差異	<u>\$114,531</u>	<u>\$ 98,688</u>

(六) 未使用之虧損扣抵相關資訊

截至 106 年 12 月 31 日止，虧損扣抵相關資訊如下：

尚未扣抵餘額	最後扣抵年度
\$ 590	108
11,092	109
36,363	110
42,727	111
<u>888</u>	<u>112</u>
<u>\$ 91,660</u>	

(七) 兩稅合一相關資訊

	<u>106年12月31日</u>	<u>105年12月31日</u>
未分配盈餘—本公司 87年度以後	(註)	<u>\$ 3,277,073</u>
股東可扣抵稅額帳戶餘額— 本公司	(註)	<u>\$ 333,892</u>
	<u>106年度</u>	<u>105年度</u>
盈餘分配適用之稅額扣抵比 率	(註)	18.23%

註：107年2月公布生效之中華民國所得稅法修正內容已廢除兩稅合一制度，106年度相關資訊已不適用。

(八) 所得稅核定情形

本公司及佳乳公司截至103年度止之所得稅申報案件，業經稅捐稽徵機關核定。

德泰科技公司、喝好水公司、長徽公司及鴻翰公司截至104年度止之所得稅申報案件，業經稅捐稽徵機關核定。

二九、每股盈餘

計算每股盈餘時，無償配股之影響業已追溯調整，該無償配股基準日訂於106年8月27日。因追溯調整，105年度基本及稀釋每股盈餘變動如下：

	<u>追溯調整前</u>	<u>追溯調整後</u>
基本每股盈餘	<u>\$ 2.98</u>	<u>\$ 2.87</u>
稀釋每股盈餘	<u>\$ 2.98</u>	<u>\$ 2.87</u>

用以計算每股盈餘之盈餘及普通股加權平均股數如下：

本年度淨利

	<u>106年度</u>	<u>105年度</u>
用以計算基本每股盈餘之淨利	\$ 2,173,044	\$ 2,606,544
具稀釋作用潛在普通股之影響	-	-
用以計算稀釋每股盈餘之淨利	<u>\$ 2,173,044</u>	<u>\$ 2,606,544</u>

股 數	單位：仟股	
	106年度	105年度
用以計算基本每股盈餘之普通 股加權平均股數	908,420	908,420
具稀釋作用潛在普通股之影響：		
員工酬勞	413	529
用以計算稀釋每股盈餘之普通 股加權平均股數	<u>908,833</u>	<u>908,949</u>

若本公司得選擇以股票或現金發放員工酬勞，則計算稀釋每股盈餘時，假設員工酬勞將採發放股票方式，並於該潛在普通股具有稀釋作用時計入加權平均流通在外股數，以計算稀釋每股盈餘。於次年度決議員工酬勞發放股數前計算稀釋每股盈餘時，亦繼續考量該等潛在普通股之稀釋作用。

三十、政府補助

合併公司於 104、105 及 106 年度取得政府補助款分別為 83,897 仟元、78,346 仟元及 54,747 仟元，作為市場拓展、市場營銷、新設子公司之開辦費及設立營運總部等用途使用。前述補助款已列為遞延收入，並於相關費用發生時轉列政府補助收入。合併公司於 106 年及 105 年度已分別認列政府補助收入（帳列其他利益及損失）54,747 仟元及 162,243 仟元。

三一、企業合併

(一) 收購子公司

	主要營運活動	收 購 日	具表決權之 所有權權益/ 收購比例(%)	移 轉 對 價
鴻翰公司	銷售保健食品	105年3月15日	100%	<u>\$ 14,350</u>

合併公司於 105 年度收購鴻翰公司，係分別為擴充合併公司保健食品之營運。

(二) 移轉對價

現 金	<u>鴻 翰 公 司</u> <u>\$ 14,350</u>
-----	------------------------------------

(三) 收購日取得之資產及承擔之負債

	<u>鴻 翰 公 司</u>
流動資產	
現金及約當現金	\$ 13,665
應收帳款	10
存 貨	2,067
本期所得稅資產	4
預付款項	581
其他流動資產	10
非流動資產	
不動產、廠房及設備	305
流動負債	
其他應付款	(2,537)
其他流動負債	(14)
	<u>\$ 14,091</u>

(四) 因收購產生之商譽

	<u>鴻 翰 公 司</u>
移轉對價	\$ 14,350
減：所取得可辨認淨資產之 公允價值	(14,091)
因收購產生之商譽	<u>\$ 259</u>

收購鴻翰公司產生之商譽，主要係來自控制溢價。此外，合併所支付之對價係包含預期產生之合併綜效、未來市場發展及員工價值。惟該等效益不符合可辨認無形資產之認列條件，故不單獨認列。

因合併所產生之商譽，預期不可作為課稅減除項目。

(五) 取得子公司之淨現金流出

	<u>鴻 翰 公 司</u>
現金支付之對價	\$ 14,350
減：取得之現金及約當現金餘額	(13,665)
	<u>\$ 685</u>

(六) 企業合併對經營成果之影響

自收購日起，來自被收購公司鴻翰公司之經營成果如下：

	<u>鴻翰公司</u>
	105年3月15日
	至12月31日
營業收入	<u>\$ 10,944</u>
本年度淨利	<u>\$ 3,146</u>

若鴻翰公司合併係發生於收購日所屬之會計年度開始日，105年度之合併公司擬制營業收入及淨利分別為 27,073,750 仟元及 2,637,499 仟元。該等金額無法反映若企業合併於收購當年度開始日完成時，合併公司實際可產生之收入及營運結果，亦不應作為預測未來營運結果之用。

三二、與非控制權益之權益交易

合併公司於 106 年 9 月 28 日及 11 月 9 日未按持股比例認購中國佳格投資公司現金增資股權，致持股比例由 100.0% 下降至 99.0%。

由於上述交易並未改變合併公司對該子公司之控制，合併公司係視為權益交易處理。

	<u>中國佳格投資公司</u>
收取之現金對價	\$ 36,853
子公司淨資產帳面金額按相對 權益變動計算應轉入非控制 權益之金額	(<u>36,387</u>)
權益交易差額	<u>\$ 466</u>
<u>權益交易差額調整科目</u>	
資本公積－認列對子公司所有 權權益變動數	<u>\$ 466</u>

三三、非現金交易

合併公司於 106 及 105 年度進行下列非現金交易之投資及籌資活動：

- (一) 合併公司於 104 年 4 月收購 Dermalab S.A. 之 80% 股權之價款，於 106 年及 105 年 12 月 31 日尚未支付金額分別為 1,523 仟元及 1,606 仟元。

(二) 合併公司投資之 AsiaVest Opportunities Fund IV (帳列以成本衡量之金融資產) 於 105 年度清算完結後，合併公司獲配 AsiaVest Liquidation Co. 之股票 (帳列以成本衡量之金融資產－非流動)。

三四、營業租賃協議

(一) 合併公司為承租人

營業租賃主要係承租土地及房屋，租賃期間為 1 至 20 年。於租賃期間終止時，合併公司對租賃物並無優惠承購權。

德泰科技公司新竹廠房之土地係向科學工業園區管理局承租，租期至 108 年 8 月止，期滿得續約。

不可取消營業租賃之未來最低租賃給付總額如下：

	106年12月31日	105年12月31日
1 年內	\$ 58,701	\$ 52,793
1 至 5 年	31,098	58,259
5 年以上	<u>7,744</u>	<u>-</u>
	<u>\$ 97,543</u>	<u>\$111,052</u>

當年度認列於損益之租賃給付如下：

	106年度	105年度
最低租賃給付	<u>\$124,904</u>	<u>\$ 89,398</u>

(二) 合併公司為出租人

營業租賃係出租合併公司所擁有之投資性不動產，租賃期間為 1 至 5 年。承租人於租賃期間結束時，對該不動產不具有優惠承購權。

不可取消營業租賃之未來最低租賃給付總額如下：

	106年12月31日	105年12月31日
1 年內	\$ 22,329	\$ 22,303
1 至 5 年	<u>47,696</u>	<u>12,511</u>
	<u>\$ 70,025</u>	<u>\$ 34,814</u>

三五、資本風險管理

合併公司之資本管理係以確保具有必要之財務資源及營運計畫，以支應未來 12 個月所需之營運資金、資本支出、研究發展費用、債務償還及股利支出等需求。合併公司進行資本管理以確保集團內各企業

能夠於繼續經營之前提下，藉由將債務及權益餘額最適化，以使股東報酬極大化。

三六、金融工具

(一) 公允價值之資訊－以重複性基礎按公允價值衡量之金融工具

106 年 12 月 31 日

	<u>第 1 等級</u>	<u>第 2 等級</u>	<u>第 3 等級</u>	<u>合 計</u>
備供出售金融資產				
上市（櫃）及興櫃有價證券				
－權益投資	\$ 276,786	\$ -	\$ -	\$ 276,786
基金受益憑證	<u>46,235</u>	<u>-</u>	<u>-</u>	<u>46,235</u>
合 計	<u>\$ 323,021</u>	<u>\$ -</u>	<u>\$ -</u>	<u>\$ 323,021</u>
透過損益按公允價值衡量之金融負債				
衍生工具	<u>\$ -</u>	<u>\$ 11,253</u>	<u>\$ -</u>	<u>\$ 11,253</u>

105 年 12 月 31 日

	<u>第 1 等級</u>	<u>第 2 等級</u>	<u>第 3 等級</u>	<u>合 計</u>
備供出售金融資產				
上市（櫃）及興櫃有價證券				
－權益投資	\$ 334,278	\$ -	\$ -	\$ 334,278
基金受益憑證	<u>392,047</u>	<u>-</u>	<u>-</u>	<u>392,047</u>
合 計	<u>\$ 726,325</u>	<u>\$ -</u>	<u>\$ -</u>	<u>\$ 726,325</u>

106 及 105 年度無第 1 等級與第 2 等級公允價值衡量間移轉之情形。

第 2 等級公允價值衡量之評價技術及輸入值

<u>金 融 工 具 類 別</u>	<u>評 價 技 術 及 輸 入 值</u>
衍生工具－換匯合約	現金流量折現法：按年底之可觀察遠期匯率及合約所訂匯率估計未來現金流量，並以可反映各交易對方信用風險之折現率分別折現。

(二) 金融工具之種類

	106年12月31日	105年12月31日
<u>金融資產</u>		
放款及應收款 (註 1)	\$ 9,227,309	\$ 8,228,720
備供出售金融資產 (註 2)	369,256	822,001
<u>金融負債</u>		
透過損益按公允價值衡量		
持有供交易	11,253	-
以攤銷後成本衡量 (註 3)	4,359,078	3,910,080

註 1：餘額係包含現金及約當現金、無活絡市場之債務工具投資、應收票據、應收帳款、應收租賃款、其他應收款及其他金融資產等以攤銷後成本衡量之放款及應收款。

註 2：餘額係包含分類為備供出售之以成本衡量金融資產餘額。

註 3：餘額係包含短期借款、應付短期票券、應付票據、應付帳款、應付租賃款及其他金融負債等以攤銷後成本衡量之金融負債。

(三) 財務風險管理目的與政策

合併公司主要金融工具包括現金及約當現金、權益及債務工具投資、基金受益憑證、應收帳款、應付帳款及借款。合併公司之財務管理部門係為各業務單位提供服務，統籌協調進入金融市場操作，藉由依照風險程度與廣度分析暴險予以監督及管理合併公司營運有關之財務風險。該等風險包括市場風險（包含匯率風險、利率風險及其他價格風險）、信用風險及流動性風險。

1. 市場風險

合併公司之營運活動使合併公司承擔之主要財務風險為外幣匯率變動風險（參閱下述(1)）以及利率變動風險（參閱下述(2)）。

(1) 匯率風險

合併公司持有非功能性貨幣計價之貨幣性資產與貨幣性負債，因而產生匯率風險。合併公司隨時注意市場匯率之變動，並調整匯率政策以管理匯率風險。

合併公司於資產負債表日非功能性貨幣計價之貨幣性資產與貨幣性負債帳面金額（包含合併財務報表中已沖銷之非功能性貨幣計價之貨幣性項目），請參閱附註四十。

敏感度分析

合併公司主要受到人民幣及美元匯率波動之影響。

下表詳細說明當各功能性貨幣對各攸關外幣之匯率增加及減少 3% 時，合併公司之敏感度分析。3% 係為集團內部向主要管理階層報告匯率風險時所使用之敏感度比率，亦代表管理階層對外幣匯率之合理可能變動範圍之評估。敏感度分析僅包括流通在外之外幣貨幣性項目，並將其年底之換算以匯率變動 3% 予以調整。下表之金額係表示當各功能性貨幣相對於各相關外幣貶值 3% 時，將使稅前淨利增加（減少）之金額；當各功能性貨幣相對於各相關外幣升值 3% 時，其對稅前淨利之影響將為同金額之負數。

	人 民 幣 之 影 響		美 元 之 影 響	
	106年度	105年度	106年度	105年度
損 益	\$ 2,356 (i)	\$ 8,717 (i)	\$9,734(ii)	\$18,732(ii)

- (i) 主要源自於合併公司於資產負債表日尚流通在外且未進行現金流量避險之人民幣計價銀行存款。
- (ii) 主要源自於合併公司於資產負債表日尚流通在外且未進行現金流量避險之美元計價銀行存款、無活絡市場之債務工具投資、應收款項及應付款項。

合併公司本年度對人民幣匯率敏感度下降，主係以人民幣計價之銀行存款減少所致；本年度對美元匯率敏感度下降，主係以美元計價之銀行存款減少所致。

(2) 利率風險

因合併公司內之個體同時以固定及浮動利率借入資金，因而產生利率暴險。合併公司隨時注意市場利率之變動，以管理利率風險。

合併公司於資產負債表日受利率暴險之金融資產及金融負債帳面金額如下：

	106年12月31日	105年12月31日
具公允價值利率風險		
— 金融資產	\$ 602,963	\$ 1,270,109
— 金融負債	2,360,455	561,119
具現金流量利率風險		
— 金融資產	655,700	78,827
— 金融負債	139,000	1,019,456

敏感度分析

下列敏感度分析係依非衍生工具於資產負債表日之利率暴險而決定。對於浮動利率資產及負債，其分析方式係假設資產負債表日流通在外之資產及負債金額於報導期間皆流通在外。集團內部向主要管理階層報告利率時所使用之變動率為利率增加或減少 1%，此亦代表管理階層對利率之合理可能變動範圍之評估。

若利率增加 1%，在所有其他變數維持不變之情況下，合併公司 106 及 105 年度之稅前淨利將增加（減少）5,557 仟元及 (9,406) 仟元；若利率減少 1%，其對稅前淨利之影響將為同金額之負數。

合併公司於本年度對利率敏感度之下降，主因為變動利率債務工具減少。

(3) 其他價格風險

合併公司因上市櫃權益證券及基金受益憑證之投資而產生價格暴險。合併公司指派特定人員監督前述投資之價格風險並評估相關因應方案。

敏感度分析

下列敏感度分析係依資產負債表日之價格暴險進行。

若價格上漲／下跌 1%，106 及 105 年度稅前其他綜合損益將因備供出售金融資產公允價值之變動增加／減少 3,230 仟元及 7,263 仟元。

合併公司於本年度對價格風險敏感度下降，主因出售備供出售金融資產所致。

2. 信用風險

信用風險係指交易對方拖欠合約義務而造成合併公司財務損失之風險。截至資產負債表日，合併公司可能因交易對方未履行義務造成財務損失之最大信用風險暴險（不考慮擔保品或其他信用增強工具，且不可銷之最大暴險金額）主要係來自於合併資產負債表所認列之金融資產帳面金額。

為減輕信用風險，合併公司設有專責信用風險管理部門負責授信額度之決定、授信核准及其他監控程序，以確保逾期應收款項之回收已採取適當行動。此外，合併公司於資產負債表日逐一複核應收款項之可回收金額，以確保無法回收之應收款項已提列適當減損損失。

合併公司之合併資產負債表所認列之金融資產及合併公司所持有作為擔保之擔保品及其他信用增強之對信用風險最大暴險金額有關之財務影響相關資訊如下：

106年12月31日

	信用風險最大暴險 擔保品	其他信用增強	減少金額 合計
應收款	\$ 161,732	\$ 19,202	\$ 180,934

105年12月31日

	信用風險最大暴險 擔保品	其他信用增強	減少金額 合計
應收款	\$ 178,990	\$ 8,275	\$ 187,265

3. 流動性風險

合併公司係透過管理及維持足夠部位之現金及約當現金以支應集團營運並減輕現金流量波動之影響。合併公司管理階層監督銀行融資額度使用狀況並確保借款合同條款之遵循。

銀行借款對合併公司而言係為一項重要流動性來源。截至106年及105年12月31日止，合併公司未動用之融資額度分別為7,752,677仟元及6,356,491仟元。

(1) 非衍生金融負債之流動性及利率風險表

非衍生金融負債剩餘合約到期分析係依合併公司最早可能被要求還款之日期，按金融負債未折現現金流量（包含本金及估計利息）編製。因此，合併公司可被要求立即還款之銀行借款，係列於下表最早之期間內，不考慮銀行立即執行該權利之機率；其他非衍生金融負債到期分析係依照約定之還款日編製。

106年12月31日

	要求即付或 短於1個月	1至3個月	3個月至1年	1至5年
<u>非衍生金融負債</u>				
無附息負債	\$ 153,410	\$ 372,788	\$ 1,319,480	\$ 48,769
應付租賃款	1	2	505	2,928
浮動利率工具	63	33,204	79,809	27,646
固定利率工具	392,837	1,020,643	980,722	-
	<u>\$ 546,311</u>	<u>\$ 1,426,637</u>	<u>\$ 2,380,516</u>	<u>\$ 79,343</u>

105年12月31日

	要求即付或 短於1個月	1至3個月	3個月至1年	1至5年
<u>非衍生金融負債</u>				
無附息負債	\$ 188,568	\$ 900,569	\$ 1,204,704	\$ 31,330
應付租賃款	-	-	543	2,537
浮動利率工具	312,760	312,063	408,914	-
固定利率工具	-	234,790	338,993	-
	<u>\$ 501,328</u>	<u>\$ 1,447,422</u>	<u>\$ 1,953,154</u>	<u>\$ 33,867</u>

上述非衍生金融負債之浮動利率工具金額，將因浮動利率與資產負債表日所估計之利率不同而改變。

(2) 衍生金融負債之流動性及利率風險表

針對衍生金融工具之流動性分析，就採總額交割之衍生工具而言，係以未折現之總現金流入及流出為基礎編製。

106 年 12 月 31 日

總額交割 貨幣交換	要求即付或			
	短於 1 個月	1 至 3 個月	3 個月至 1 年	1 至 5 年
一流 入	\$ -	\$ -	\$ 179,918	\$ -
一流 出	-	-	(191,171)	-
	<u>\$ -</u>	<u>\$ -</u>	<u>(\$ 11,253)</u>	<u>\$ -</u>

105 年 12 月 31 日

無

三七、關係人交易

本公司及子公司（係本公司之關係人）間之交易、帳戶餘額、收益及費損於合併時全數予以銷除，故未揭露於本附註。除已於其他附註揭露外，合併公司與其他關係人間之交易如下。

(一) 關係人名稱及其關係

關 係 人 名 稱	與 合 併 公 司 之 關 係
金穎生物科技股份有限公司（金穎公司）	本公司為其董事

(二) 進 貨

關 係 人 類 別	106年度	105年度
本公司為其董事 金穎公司	<u>\$ 25,572</u>	<u>\$ 23,689</u>

對關係人之進貨交易係按一般條件辦理。

(三) 應付關係人款項

帳 列 項 目	關 係 人 類 別	106年12月31日	105年12月31日
應付帳款	本公司為其董事 金穎公司	<u>\$ 3,269</u>	<u>\$ 8,307</u>

流通在外之應付關係人款項餘額係未提供擔保。

(四) 主要管理階層之獎酬

	106年度	105年度
短期員工福利	<u>\$ 30,273</u>	<u>\$ 25,860</u>
退職後福利	<u>450</u>	<u>567</u>
	<u>\$ 30,723</u>	<u>\$ 26,427</u>

董事及其他主要管理階層之薪酬係由薪酬委員會依照個人績效及市場趨勢決定。

三八、質抵押之資產

下列資產業經提供作為融資借款、開立銀行承兌匯票、履約保證及向海關提貨之擔保品：

	<u>106年12月31日</u>	<u>105年12月31日</u>
質押銀行定期存款（帳列其他流動資產）	\$ 1,007	\$ 1,004
質押銀行活期存款（帳列其他流動資產）	4,179	-
質押銀行定期存款（帳列其他非流動資產）	91,090	-
不動產、廠房及設備－淨額	99,709	75,256
投資性不動產－淨額	<u>60,485</u>	<u>74,541</u>
	<u>\$256,470</u>	<u>\$150,801</u>

三九、重大或有負債及未認列之合約承諾

除已於其他附註所述者外，合併公司於 106 年 12 月 31 日之重大承諾及或有事項如下：

- (一) 本公司與美商桂格麥片公司簽訂一技術合作契約，該契約有效期間至 118 年 7 月 11 日止。依契約規定，本公司可使用美商桂格麥片公司之商標，並可在境內加工、製造、行銷及銷售桂格嬰兒麥粉、桂格罐裝麥片、桂格水果麥粉、桂格即食穀類產品、芝麻糊、奶粉及其他各種穀物食品，因此本公司須按淨銷貨金額（依契約規定）之約定比率支付權利金。
- (二) 已開立但尚未使用之信用狀餘額約美元 3,000 仟元。
- (三) 已簽約但尚未認列之購置不動產、廠房及設備承諾約 235,640 仟元。

四十、具重大影響之外幣資產及負債資訊

以下資訊係按合併公司各個體功能性貨幣以外之外幣彙總表達，所揭露之匯率係指該等外幣換算至功能性貨幣之匯率。具重大影響之外幣資產及負債如下：

106年12月31日

	外	幣	匯	率	帳	面	金	額
<u>外幣資產</u>								
<u>貨幣性項目</u>								
美元	\$	11,475	29.76	(美元：新台幣)	\$	341,507		
美元		8,155	6.53	(美元：人民幣)		242,698		
人民幣		17,202	4.57	(人民幣：新台幣)		78,530		
瑞士法郎		3,026	6.69	(瑞士法郎：人民幣)		92,147		
						<u>\$ 754,882</u>		
<u>非貨幣性項目</u>								
美元		110	6.53	(美元：人民幣)	\$	<u>3,260</u>		
<u>外幣負債</u>								
<u>貨幣性項目</u>								
美元		2,727	29.76	(美元：新台幣)	\$	81,172		
美元		6,000	6.53	(美元：人民幣)		178,560		
歐元		631	35.57	(歐元：新台幣)		22,450		
澳幣		875	23.18	(澳幣：新台幣)		20,280		
瑞士法郎		1,761	6.69	(瑞士法郎：人民幣)		53,645		
						<u>\$ 356,107</u>		
<u>非貨幣性項目</u>								
美元		371	6.53	(美元：人民幣)	\$	<u>11,253</u>		

105年12月31日

	外	幣	匯	率	帳	面	金	額
<u>外幣資產</u>								
<u>貨幣性項目</u>								
美元	\$	13,399	32.25	(美元：新台幣)	\$	432,121		
美元		12,330	6.94	(美元：人民幣)		397,520		
人民幣		62,936	4.62	(人民幣：新台幣)		290,573		
						<u>\$ 1,120,214</u>		

(接次頁)

(承前頁)

	外	幣	匯	率	帳	面	金	額
<u>非貨幣性項目</u>								
美 元	\$	1,332	32.23-32.67 (美元：新台幣)		\$	43,426		
美 元		110	6.51 (美元：人民幣)			<u>3,327</u>		
						<u>\$ 46,753</u>		
<u>外 幣 負 債</u>								
<u>貨幣性項目</u>								
美 元		6,363	32.25 (美元：新台幣)		\$	205,252		
歐 元		2,847	33.90 (歐元：新台幣)			96,518		
歐 元		1,117	7.34 (歐元：人民幣)			37,868		
澳 幣		1,342	23.29 (澳幣：新台幣)			31,240		
瑞士法郎		1,788	6.78 (瑞士法郎：人民幣)			<u>56,662</u>		
						<u>\$ 427,540</u>		

合併公司主要承擔人民幣及美元之外幣匯率風險。以下資訊係按持有外幣個體之功能性貨幣彙總表達，所揭露之匯率係指該等功能性貨幣換算至表達貨幣之匯率。具重大影響之外幣兌換損益（已實現及未實現）如下：

功能性貨幣	106年度		105年度	
	功 能 性 貨 幣 兌 表 達 貨 幣	淨兌換(損)益	功 能 性 貨 幣 兌 表 達 貨 幣	淨兌換(損)益
新 台 幣	1 (新台幣：新台幣)	(\$ 55,430)	1 (新台幣：新台幣)	(\$ 16,040)
人 民 幣	4.51 (人民幣：新台幣)	(11,975)	4.80 (人民幣：新台幣)	3,607
瑞 士 法 郎	30.90 (瑞士法郎：新台幣)	<u>268</u>	32.72 (瑞士法郎：新台幣)	(<u>109</u>)
		<u>(\$ 67,137)</u>		<u>(\$ 12,542)</u>

四一、附註揭露事項

(一) 重大交易事項及(二)轉投資事業相關資訊：

1. 資金貸與他人：附表一。
2. 為他人背書保證：附表二。
3. 期末持有有價證券情形（不包含投資子公司部分）：附表三。
4. 累積買進或賣出同一有價證券之金額達新臺幣 3 億元或實收資本額 20%以上：附表四。
5. 取得不動產之金額達新臺幣 3 億元或實收資本額 20%以上：無。

6. 處分不動產之金額達新臺幣 3 億元或實收資本額 20% 以上：無。
7. 與關係人進、銷貨之金額達新臺幣 1 億元或實收資本額 20% 以上：附表五。
8. 應收關係人款項達新臺幣 1 億元或實收資本額 20% 以上：附表六。
9. 從事衍生工具交易：附表七。
10. 其他：母子公司間及各子公司間之業務關係及重要交易往來情形及金額：附表八。
11. 被投資公司資訊（不包含大陸被投資公司）：附表九。

(三) 大陸投資資訊：

1. 大陸被投資公司名稱、主要營業項目、實收資本額、投資方式、資金匯出入情形、持股比例、投資損益、期末投資帳面金額、已匯回投資損益及赴大陸地區投資限額：附表十。
2. 與大陸被投資公司直接或間接經由第三地區所發生下列之重大交易事項，及其價格、付款條件、未實現損益：附表十一。

四二、部門資訊

合併公司提供予主要營運決策者用以分配資源及評量部門績效之資訊，著重於以公司別衡量，因此應報導部門如下：

佳格部門－本公司。

佳乳部門－佳乳公司。

中國佳格部門－上海佳格公司、中國佳格投資公司、中國佳格食品公司、內蒙佳泰公司及廈門佳格公司。

其他部門－除前述外之其餘子公司。

(一) 部門收入與營運結果：

合併公司繼續營業單位之收入與營業結果依應報導部門如下：

	佳格部門	佳乳部門	中國佳格部門	其他部門	調節及銷除	合計
106年度						
來自外部客戶收入	\$ 9,924,080	\$ 2,505,306	\$11,609,116	\$ 2,439,422	\$ -	\$26,477,924
部門間收入	1,335,603	608,762	1,018	3,784	(1,949,167)	-
收入合計	<u>\$11,259,683</u>	<u>\$ 3,114,068</u>	<u>\$11,610,134</u>	<u>\$ 2,443,206</u>	<u>(\$ 1,949,167)</u>	<u>\$26,477,924</u>
利息收入	\$ 13,923	\$ 3,839	\$ 27,145	\$ 8,586	(\$ 5,152)	\$ 48,341
財務成本	\$ -	\$ -	\$ 71,429	\$ 9,438	(\$ 5,152)	\$ 75,715
折舊費用	\$ 175,239	\$ 25,898	\$ 187,457	\$ 24,332	\$ -	\$ 412,926
攤銷費用	\$ 14,181	\$ 1,995	\$ 25,026	\$ 10,280	\$ -	\$ 51,482
其他重大非現金項目						
資產減損損失	\$ 43,425	\$ -	\$ -	\$ 5,400	\$ -	\$ 48,825
部門利益(損失)	<u>\$ 2,105,329</u>	<u>\$ 571,685</u>	<u>\$ 35,795</u>	<u>(\$ 96,585)</u>	<u>\$ 129,179</u>	<u>\$ 2,745,403</u>
未分配金額						-
稅前淨利						<u>\$ 2,745,403</u>
105年度						
來自外部客戶收入	\$10,474,412	\$ 2,196,975	\$12,746,585	\$ 1,655,592	\$ -	\$27,073,564
部門間收入	1,181,379	655,998	18,441	1,838	(1,857,656)	-
收入合計	<u>\$11,655,791</u>	<u>\$ 2,852,973</u>	<u>\$12,765,026</u>	<u>\$ 1,657,430</u>	<u>(\$ 1,857,656)</u>	<u>\$27,073,564</u>
利息收入	\$ 16,555	\$ 1,576	\$ 41,872	\$ 6,429	(\$ 1,393)	\$ 65,039
財務成本	\$ 2,226	\$ -	\$ 46,335	\$ 6,386	(\$ 1,393)	\$ 53,554
折舊費用	\$ 170,878	\$ 25,308	\$ 149,652	\$ 21,268	\$ -	\$ 367,106
攤銷費用	\$ 17,277	\$ 4,081	\$ 31,569	\$ 7,813	\$ -	\$ 60,740
其他重大非現金項目						
資產減損損失	\$ -	\$ -	\$ -	\$ 4,681	\$ -	\$ 4,681
部門利益	<u>\$ 2,264,359</u>	<u>\$ 543,481</u>	<u>\$ 424,706</u>	<u>\$ 72,026</u>	<u>(\$ 24,767)</u>	<u>\$ 3,279,805</u>
未分配金額						-
稅前淨利						<u>\$ 3,279,805</u>

(二) 主要產品之收入：

合併公司之主要產品之營業收入分析如下：

	106年度	105年度
營養食品類	\$10,202,742	\$10,464,815
廚房料理食品類	13,132,389	14,292,164
其他	3,142,793	2,316,585
	<u>\$26,477,924</u>	<u>\$27,073,564</u>

(三) 地區別資訊：

合併公司主要於二個地區營運－台灣及中國大陸。

合併公司來自外部客戶之營業收入依營運地點區分與非流動資產按資產所在地區分之資訊列示如下：

	來自外部客戶之收入	
	106年度	105年度
台灣	\$14,691,991	\$14,149,489
中國大陸	11,702,655	12,820,825
其他	83,278	103,250
	<u>\$26,477,924</u>	<u>\$27,073,564</u>

	非 流 動 資 產	資 產
	106年12月31日	105年12月31日
台 灣	\$ 2,264,446	\$ 2,270,833
中國大陸	4,203,004	3,695,726
其 他	<u>28,817</u>	<u>31,085</u>
	<u>\$ 6,496,267</u>	<u>\$ 5,997,644</u>

非流動資產不包括金融工具、遞延所得稅資產及淨確定福利資產。

(四) 主要客戶資訊：

106 及 105 年度來自單一客戶之營業收入佔合併公司營業收入總額之 10% 以上者如下：

	106年度		105年度	
	金 額	比 例 (%)	金 額	比 例 (%)
甲 公 司	<u>\$ 4,329,907</u>	16.4	<u>\$ 4,036,721</u>	14.9

佳格食品股份有限公司及其子公司
資金貸與他人明細表

民國 106 年 1 月 1 日至 12 月 31 日

單位：新台幣仟元

附表一

編號 (註1)	貸出公司	貸與對象	往來項目	是否為關係人	本期最高餘額	期末餘額	實際動支金額	利率區間 (註2)	資金貸與性質 (註2)	業務往來金額	有短期融通資金必要之原因	提示列帳金額	擔保名稱	品名	對個別對象資金貸與金額	實收總金額	與貸與額備註
1	佳格投資(中國)有限公司	上海樂粵國際貿易有限公司	應收資金融通款 一關係人	是	\$ 91,090	\$ 91,090	\$ 54,085	3.828%- 4.350%	2	\$ -	營運週轉	\$ -	-	-	\$ 1,429,685 (註3)	1,429,685 (註3)	註12
1	佳格投資(中國)有限公司	佳格食品(中國)有限公司	應收資金融通款 一關係人	是	455,450	455,450	428,952	4.350%	2	-	營運週轉	-	-	-	1,429,685 (註3)	1,429,685 (註3)	註12
1	佳格投資(中國)有限公司	佳格食品(廈門)有限公司	應收資金融通款 一關係人	是	728,720	728,720	669,571	4.350%	2	-	營運週轉	-	-	-	1,429,685 (註3)	1,429,685 (註3)	註12
1	佳格投資(中國)有限公司	上海樂奔拓健康科技有限公司	應收資金融通款 一關係人	是	91,440	91,090	91,090	4.350%	2	-	營運週轉	-	-	-	1,429,685 (註3)	1,429,685 (註3)	註12
2	上海佳格食品有限公司	佳格食品(中國)有限公司	應收資金融通款 一關係人	是	928,116	478,223	478,223	3.915%	2	-	營運週轉	-	-	-	1,201,348 (註4)	1,201,348 (註4)	註12
2	上海佳格食品有限公司	佳格投資(中國)有限公司	應收資金融通款 一關係人	是	660,403	660,403	536,133	4.350%	2	-	營運週轉	-	-	-	1,201,348 (註4)	1,201,348 (註4)	註12
3	Accession Limited	上海佳格食品有限公司	應收資金融通款 一關係人	是	182,520	178,560	178,560	-	2	-	營運週轉	-	-	-	3,417,950 (註5)	3,417,950 (註5)	註12
3	Accession Limited	Dermalab S.A.	應收資金融通款 一關係人	是	127,911	127,911	60,910	1.900%- 2.500%	2	-	營運週轉	-	-	-	683,590 (註6)	1,367,180 (註7)	註12
4	上海樂奔拓健康科技有限公司	佳格投資(中國)有限公司	應收資金融通款 一關係人	是	113,863	113,863	2,218	4.350%	2	-	營運週轉	-	-	-	134,846 (註8)	134,846 (註8)	註12
5	上海樂奔德健康科技有限公司	佳格投資(中國)有限公司	應收資金融通款 一關係人	是	9,109	9,109	-	4.350%	2	-	營運週轉	-	-	-	11,564 (註9)	11,564 (註9)	註12
6	上海樂和實業有限公司	佳格投資(中國)有限公司	應收資金融通款 一關係人	是	182,180	182,180	806	4.350%	2	-	營運週轉	-	-	-	200,872 (註10)	200,872 (註10)	註12
7	上海樂明實業有限公司	佳格投資(中國)有限公司	應收資金融通款 一關係人	是	91,090	91,090	1,038	4.350%	2	-	營運週轉	-	-	-	120,490 (註11)	120,490 (註11)	註12

註1：本公司填0，被投資公司按公司別由1開始依序編號。

註2：資金貸與性質之填寫方法如下：

(1) 有業務往來者請填1。

(接次頁)

(承前頁)

(2) 有短期融通資金之必要者請詳 2。

- 註 3：以佳格投資（中國）有限公司最近期財務報表淨值之 40% 為單一企業限額及最高限額，經計算為 1,429,685 仟元（106 年 9 月 30 日財務報表淨值 3,574,213 仟元 x 40%）。
- 註 4：以上海佳格食品有限公司最近期財務報表淨值之 40% 為單一企業限額及最高限額，經計算為 1,201,348 仟元（106 年 9 月 30 日財務報表淨值 3,003,369 仟元 x 40%）。
- 註 5：以 Accession Limited 最近期財務報表淨值之 100% 為單一企業限額及最高限額，經計算為 3,417,950 仟元（106 年 9 月 30 日財務報表淨值 3,417,950 仟元 x 100%）。
- 註 6：以 Accession Limited 最近期財務報表淨值之 20% 為最高限額，經計算為 683,590 仟元（106 年 9 月 30 日財務報表淨值 3,417,950 仟元 x 20%）。
- 註 7：以 Accession Limited 最近期財務報表淨值之 40% 為最高限額，經計算為 1,367,180 仟元（106 年 9 月 30 日財務報表淨值 3,417,950 仟元 x 40%）。
- 註 8：以上海樂奔拓健康科技有限公司最近期財務報表淨值之 40% 為單一企業限額及最高限額，經計算為 134,846 仟元（106 年 9 月 30 日財務報表淨值 337,116 仟元 x 40%）。
- 註 9：以上海樂奔拓健康科技有限公司最近期財務報表淨值之 40% 為單一企業限額及最高限額，經計算為 11,564 仟元（106 年 9 月 30 日財務報表淨值 28,911 仟元 x 40%）。
- 註 10：以上海樂和實業有限公司最近期財務報表淨值之 40% 為單一企業限額及最高限額，經計算為 200,872 仟元（106 年 9 月 30 日財務報表淨值 502,180 仟元 x 40%）。
- 註 11：以上海樂明實業有限公司最近期財務報表淨值之 40% 為單一企業限額及最高限額，經計算為 120,490 仟元（106 年 9 月 30 日財務報表淨值 301,225 仟元 x 40%）。
- 註 12：於編製合併財務報表時業已沖銷。

佳格食品股份有限公司及其子公司
為他人背書保證明細表

民國 106 年 1 月 1 日至 12 月 31 日

單位：新台幣仟元

附表二

編號 (註 1)	背書保證者公司名稱	被背書保證對象	對關係(註 2)	單一企業背書保證額	本期末最高期保額	背書保證餘額	實收支金額	以財產擔保之背書保證金額	累計背書保證金額佔最近期財務報表淨值之比率	背書保證最高限額	屬母公司對子公司背書保證(註 9)	屬子公司對母公司大陸地區背書保證(註 9)	對地區備註
0	佳格食品股份有限公司	鳴好水股份有限公司	(2)	\$11,313,016(註 3)	\$ 161,250	\$ 148,800	\$ 30,000	\$ -	1.05%	\$14,141,270(註 4)	Y	-	註 10
0	佳格食品股份有限公司	Accession Limited	(2)	11,313,016(註 3)	179,970	178,560	-	-	1.26%	14,141,270(註 4)	Y	-	註 10
1	上海佳格食品有限公司	佳格食品(廈門)有限公司	(3)	1,414,127(註 5)	70,950	-	-	-	-	3,003,369(註 6)	-	Y	註 10
1	上海佳格食品有限公司	佳格食品(中國)有限公司	(3)	1,414,127(註 5)	457,200	455,450	-	-	15.16%	3,003,369(註 6)	-	Y	註 10
1	上海佳格食品有限公司	佳格投資(中國)有限公司	(3)	1,414,127(註 5)	914,400	455,450	227,989	-	15.16%	3,003,369(註 6)	-	Y	註 10
2	佳格投資(中國)有限公司	佳格食品(廈門)有限公司	(2)	2,859,370(註 7)	1,534,170	1,373,186	188,720	-	38.42%	3,574,213(註 8)	-	Y	註 10
2	佳格投資(中國)有限公司	佳格食品(中國)有限公司	(2)	2,859,370(註 7)	1,471,205	1,179,052	348,811	-	32.99%	3,574,213(註 8)	-	Y	註 10
2	佳格投資(中國)有限公司	上海佳格食品有限公司	(3)	1,414,127(註 5)	572,386	444,068	181,596	-	12.42%	3,574,213(註 8)	-	Y	註 10

註 1：本公司填 0，被投資公司按公司別由 1 開始依序編號。

註 2：背書保證對象與本公司之關係有下列六種，標示種類如下：

- (1) 有業務關係之公司。
- (2) 直接持有普通股股權超過百分之五十之子公司。
- (3) 母公司與子公司持有普通股股權合併計算超過百分之五十之被投資公司。
- (4) 對公司直接或經由子公司間接持有普通股股權超過百分之五十之母公司。
- (5) 基於承攬工程需要之同業間依合約規定互保之公司。
- (6) 因共同投資關係由各出資股東依其持股比例對其背書保證之公司。

註 3：以佳格食品股份有限公司最近期財務報表淨值之 80% 為單一企業限額，經計算為 11,313,016 仟元 (106 年 9 月 30 日財務報表淨值 14,141,270 仟元 x 80%)。

註 4：以佳格食品股份有限公司最近期財務報表淨值之 100% 為最高限額，經計算為 14,141,270 仟元 (106 年 9 月 30 日財務報表淨值 14,141,270 仟元 x 100%)。

註 5：以最終母公司佳格食品股份有限公司最近期財務報表淨值之 10% 為單一企業限額，經計算為 1,414,127 仟元 (106 年 9 月 30 日財務報表淨值 14,141,270 仟元 x 10%)。

註 6：以上海佳格食品有限公司最近期財務報表淨值之 100% 為最高限額，經計算為 3,003,369 仟元 (106 年 9 月 30 日財務報表淨值 3,003,369 仟元 x 100%)。

註 7：以佳格投資(中國)有限公司最近期財務報表淨值之 80% 為單一企業限額，經計算為 2,859,370 仟元 (106 年 9 月 30 日財務報表淨值 3,574,213 仟元 x 80%)。

註 8：以佳格投資(中國)有限公司最近期財務報表淨值之 100% 為最高限額，經計算為 3,574,213 仟元 (106 年 9 月 30 日財務報表淨值 3,574,213 仟元 x 100%)。

註 9：屬上市櫃母公司對子公司背書保證者、屬大陸地區背書保證者、屬大陸地區背書保證者始需輸入 Y。

註 10：於編製合併財務報表時業已沖銷。

佳格食品股份有限公司及其子公司
 期末持有有價證券明細表（不包含投資子公司部分）

民國 106 年 12 月 31 日

附表三

單位：新台幣仟元

持有之公司	有價證券種類	有價證券額	有價證券名稱	與發行人之關係	帳列科目	期股數 / 單位數	帳面金額	持股比例	公允價值	備註
佳格食品股份有限公司	股票	遠東國際商業銀行股份有限公司	備供出售金融資產—流動	1,307,981	\$ 12,478		12,478			
	股票	中華電信股份有限公司	備供出售金融資產—流動	48,600	5,152		5,152			
	股票	金穎生物科技股份有限公司	備供出售金融資產—非流動	2,168,110	118,943		118,943	8.7%		
	股票	大中票券金融股份有限公司	以成本衡量之金融資產—非流動	1,243,213	9,600		9,600	0.3%		
	受益憑證	VantagePoint Communications Partners, L.P.	以成本衡量之金融資產—非流動	註 1	-		-	1.1%		
	受益憑證	Walden VC 2, L.P.	以成本衡量之金融資產—非流動	註 1	-		-	1.9%		
	股票	Techgains Pan-Pacific Corporation	以成本衡量之金融資產—非流動	500,000	-		-	0.9%		
	股票	Authenex, Inc.	以成本衡量之金融資產—非流動	2,424,242	-		-	5.5%		
	股票	全球策略創業投資股份有限公司	以成本衡量之金融資產—非流動	850,500	4,784		4,784	1.9%	4,433	
	股票	寶典創業投資股份有限公司	以成本衡量之金融資產—非流動	200,418	2,005		2,005	7.0%	1,935	
	股票	聯欣環保科技事業股份有限公司	以成本衡量之金融資產—非流動	11,200	-		-	0.2%		註 2
	股票	Octamer, Inc. - Series E Preferred Stock	以成本衡量之金融資產—非流動	800,000	-		-	7.8%		
	股票	Octamer, Inc. - Series F Preferred Stock	以成本衡量之金融資產—非流動	107,815	-		-	1.0%		
	股票	Fortemedia, Inc. - Series D Preferred Stock	以成本衡量之金融資產—非流動	3,455	-		-	1.2%		
	股票	Fortemedia, Inc. - Series E Preferred Stock	以成本衡量之金融資產—非流動	71,397	-		-	1.2%		
	股票	Fortemedia, Inc. - Series F Preferred Stock	以成本衡量之金融資產—非流動	29,173	-		-	1.2%		
	股票	Fortemedia, Inc. - Series G Preferred Stock	以成本衡量之金融資產—非流動	31,135	-		-	1.3%		
	股票	Fortemedia, Inc. - Series I Preferred Stock	以成本衡量之金融資產—非流動	29,102	-		-	1.3%		
	股票	Fortemedia, Inc. - Common Stock	以成本衡量之金融資產—非流動	12,938	-		-	1.2%		

(接次頁)

(承前頁)

持 有 之 公 司	有 價 證 券 類 別	有 價 證 券 名 稱	與 有 價 證 券 發 行 人 之 關 係	帳 列 科 目	期 股 數 / 單 位 數	帳 面 金 額	持 股 比 例	允 允 價 值	備 註
	股 票	Verisilicon Holdings Co., Ltd. - Series A Preferred Stock		以成本衡量之金融資產—非流動	21,393	\$ -	1.3%	\$ -	
	股 票	Verisilicon Holdings Co., Ltd. - Series B Preferred Stock		以成本衡量之金融資產—非流動	2,756	-	1.3%	-	
	股 票	Verisilicon Holdings Co., Ltd. - Series C Preferred Stock		以成本衡量之金融資產—非流動	2,157	-	1.3%	-	
	股 票	Verisilicon Holdings Co., Ltd. - Series E Preferred Stock		以成本衡量之金融資產—非流動	3,431	-	1.3%	-	
	股 票	Verisilicon Holdings Co., Ltd. - Common Stock		以成本衡量之金融資產—非流動	324	-	1.3%	-	
長微股份有限公司	股 票	佳格食品股份有限公司	長微股份有限公司之母公 司	備供出售金融資產—流動	6,669,471	493,541	0.7%	493,541	
	股 票	台灣塑膠工業股份有限公司		備供出售金融資產—流動	91,440	9,025		9,025	
	股 票	中國鋼鐵股份有限公司		備供出售金融資產—流動	803,258	19,880		19,880	
	股 票	聚鼎科技股份有限公司	長微股份有限公司為其董 事	備供出售金融資產—流動	1,596,000	90,653	2.0%	90,653	註 2
	股 票	台灣積體電路製造股份有限公司		備供出售金融資產—流動	90,000	20,655		20,655	
	受 益 憑 證	復華全球配置強基金		備供出售金融資產—流動	1,000,000	10,880		10,880	
	受 益 憑 證	台新 1699 貨幣市場基金		備供出售金融資產—流動	783,670	10,538		10,538	
	受 益 憑 證	富蘭克林全球債券組合基金		備供出售金融資產—流動	1,453,360	18,877	23.7%	18,877	
	股 票	宏出租賃股份有限公司		以成本衡量之金融資產—非流動	8,297,000	-		-	
	股 票	視納華仁文化傳播股份有限公司	長微股份有限公司為其董 事	以成本衡量之金融資產—非流動	1,000,000	-	6.0%	-	
喝好水股份有限公司	受 益 憑 證	復華大中小策略基金		備供出售金融資產—流動	225,000	2,264		2,264	
德泰科技股份有限公司	受 益 憑 證	富蘭克林華美全球債券組合基金—累積型		備供出售金融資產—流動	282,988	3,676		3,676	
Accession Limited	股 票	開元通訊科技股份有限公司		以成本衡量之金融資產—非流動	3,600,000	26,586	13.4%	66,780	
	股 票	AsiaVest Liquidation Co.		以成本衡量之金融資產—非流動	200	3,260	0.7%	2,477	

註 1：該基金無單位數。

註 2：於編製合併財務報表時業已沖銷。

佳格食品股份有限公司及子公司
累積買進或賣出同一有價證券之金額達新台幣 3 億元或實收資本額 20% 以上明細表
民國 106 年 1 月 1 日至 12 月 31 日

單位：新台幣千元

附表四

買、賣之公司名稱	有價證券種類及名稱	帳目	列科	交易對象	關係	期		買		賣		出金	融金	商益	品益	共	他	期	本	
						股數	金額	股數	金額	股數	金額								備	註
佳格食品股份有限公司	Standard Investment (Cayman) Limited	採用權益法之投資	採用權益法之投資	(註 1)	-	134,335,854	\$ 4,353,895	15,724,961	\$ 478,280	-	-	-	-	-	-	(\$ 163,638)	150,060,815	註 2	註 6	\$ 4,668,537
Standard Investment (Cayman) Limited	Standard Corporation (Hong Kong)	採用權益法之投資	採用權益法之投資	(註 1)	-	134,287,854	4,353,158	15,724,961	478,280	-	-	-	-	-	-	(163,389)	150,012,815	(註 3)	註 6	4,668,049
Standard Corporation (Hong Kong)	佳格投資(中國)有限公司	採用權益法之投資	採用權益法之投資	(註 1)	-	註 5	3,533,349	註 5	384,341	-	-	-	-	-	-	(149,495)	註 5	(註 4)	註 6	3,768,195

註 1：本年度交易價現金增資，故無交易對象。

註 2：係採用權益法認列之子公司損益之份額(91,778)千元、國外營運機構財務報表換算之兌換差額(80,505)千元及資本公積 8,645 千元。

註 3：係採用權益法認列之子公司損益之份額(91,545)千元、國外營運機構財務報表換算之兌換差額(80,489)千元及資本公積 8,645 千元。

註 4：係採用權益法認列之子公司損益之份額(94,160)千元、國外營運機構財務報表換算之兌換差額(63,980)千元及資本公積 8,645 千元。

註 5：係有限公司，故無股數。

註 6：於編製合併財務報表時業已沖銷。

佳格食品股份有限公司及子公司

與關係人進、銷貨金額達 1 億元或實收資本額 20% 以上明細表

民國 106 年 1 月 1 日至 12 月 31 日

附表五

單位：新台幣仟元

進(銷)公司	交易對象	關係	交易情形		授信期間	交易條件與一般交易原	應收(付)票據、帳款		備註	
			進(銷)貨金	額			佔總進(銷)貨之比率	佔總應收(付)票據之比率		
佳格食品股份有限公司	佳格食品股份有限公司	本公司之子公司	銷貨	(\$ 1,335,518)	11.86%	應收款與應付款互抵後月結 55 天	—	\$ 175,881	9.13%	註
佳格食品股份有限公司	佳格食品股份有限公司	佳格食品股份有限公司之母公司	進貨	608,762	9.37%	應收款與應付款互抵後月結 55 天	—	-	-	註
佳格食品股份有限公司	佳格食品股份有限公司	佳格食品股份有限公司之母公司	進貨	1,335,518	62.44%	應收款與應付款互抵後月結 55 天	—	(175,881)	34.60%	註
佳格食品股份有限公司	佳格食品股份有限公司	佳格食品股份有限公司之母公司	銷貨	(608,762)	19.55%	應收款與應付款互抵後月結 55 天	—	-	-	註
上海佳格食品有限公司	佳格投資(中國)有限公司	上海佳格食品有限公司之兄弟公司	銷貨	(2,443,503)	90.01%	月結 60 天	—	675,846	98.83%	註
上海佳格食品有限公司	佳格投資(中國)有限公司	上海佳格食品有限公司之兄弟公司	銷貨	(131,004)	4.83%	月結 60 天	—	4,433	0.65%	註
佳格投資(中國)有限公司	佳格投資(中國)有限公司	佳格投資(中國)有限公司之兄弟公司	進貨	171,093	6.96%	月結 60 天	—	(497)	0.53%	註
佳格投資(中國)有限公司	佳格投資(中國)有限公司	佳格投資(中國)有限公司之兄弟公司	進貨	2,443,503	27.44%	月結 60 天	—	(675,846)	39.47%	註
佳格投資(中國)有限公司	佳格投資(中國)有限公司	佳格投資(中國)有限公司之兄弟公司	進貨	4,796,782	53.88%	月結 60 天	—	(1,014,292)	59.23%	註
佳格投資(中國)有限公司	佳格投資(中國)有限公司	佳格投資(中國)有限公司之兄弟公司	進貨	1,646,137	18.49%	月結 60 天	—	-	-	註
佳格食品(中國)有限公司	佳格食品(中國)有限公司	佳格食品(中國)有限公司之兄弟公司	進貨	131,004	2.54%	月結 60 天	—	(4,433)	1.25%	註
佳格食品(中國)有限公司	佳格食品(中國)有限公司	佳格食品(中國)有限公司之兄弟公司	銷貨	(171,093)	3.39%	月結 60 天	—	497	0.05%	註
佳格食品(中國)有限公司	佳格投資(中國)有限公司	佳格食品(中國)有限公司之母公司	銷貨	(4,796,782)	95.12%	月結 60 天	—	1,014,292	93.16%	註

(接次頁)

(承前頁)

進(銷)公司	交易對象	關係	交易情形				交易條件與一般交易及不同原因		應收(付)票據、帳款		備註
			交進(銷)貨	易金	佔總進(銷)貨之比率	授信期	形	價授信	額	估總應收(付)票據、帳款之比率	
佳格食品(廈門)有限公司	佳格投資(中國)有限公司	佳格食品(廈門)有限公司之母公司	銷貨	(\$ 1,646,137)	94.17%	月結60天	—	—	\$ -	-	註

註：於編製合併財務報表時業已沖銷。

佳格食品股份有限公司及子公司
應收關係人款項達 1 億元或實收資本額 20% 以上明細表
民國 106 年 12 月 31 日

單位：新台幣仟元

附表六

帳列應收款項之公司	交易對象	對象	關係	應收款項	關係人	週轉率	逾期逾	期應收	收額	關係人	款項	應收關係人	應收關係人	備抵	註
				餘額	額		金	金		處	方	額	額	額	
佳格食品股份有限公司	佳乳食品股份有限公司	本公司之子公司		\$ 175,881		8.70		\$ -				\$ 175,881			註 2
				<u>2,178</u>								<u>2,178</u>			註 2
				<u>\$ 178,059</u>								<u>\$ 178,059</u>			
Accession Limited	上海佳格食品有限公司	Accession Limited 之子公司		\$ 178,560				\$ -				\$ -			註 2
上海佳格食品有限公司	佳格投資(中國)有限公司	上海佳格食品有限公司之兄弟公司		\$ 675,846		2.32		\$ -				\$ 675,846			註 2
				<u>536,133</u>								<u>-</u>			註 2
				<u>40,415</u>								<u>4,185</u>			註 2
				<u>\$ 1,252,394</u>								<u>\$ 680,031</u>			
上海佳格食品有限公司	佳格食品(中國)有限公司	上海佳格食品有限公司之兄弟公司		\$ 4,433		51.84		\$ -				\$ 4,433			註 2
				<u>478,223</u>								<u>-</u>			註 2
				<u>35,055</u>								<u>35,055</u>			註 2
				<u>\$ 517,711</u>								<u>\$ 39,488</u>			
佳格投資(中國)有限公司	佳格食品(中國)有限公司	佳格投資(中國)有限公司之子公司		\$ 6		232.00		\$ -				\$ 6			註 2
				<u>428,952</u>								<u>-</u>			註 2
				<u>17,787</u>								<u>11,025</u>			註 2
				<u>\$ 446,745</u>								<u>\$ 11,031</u>			
佳格投資(中國)有限公司	廈門佳格食品有限公司	佳格投資(中國)有限公司之子公司		\$ 151		3.01		\$ -				\$ -			註 2
				<u>669,571</u>								<u>-</u>			註 2
				<u>1,468</u>								<u>1,468</u>			註 2
				<u>\$ 671,190</u>								<u>\$ 1,468</u>			
佳格食品(中國)有限公司	佳格投資(中國)有限公司	佳格食品(中國)有限公司之母公司		\$ 1,014,292		5.74		\$ -				\$ 1,014,292			註 2
				<u>102,642</u>								<u>-</u>			註 2
				<u>\$ 1,116,934</u>								<u>\$ 1,014,292</u>			註 2

註 1：截至 107 年 3 月 22 日止之收回之金額。

註 2：於編製合併財務報表時業已沖銷。

佳格食品股份有限公司及子公司

從事衍生工具交易資訊

民國 106 年 1 月 1 日至 12 月 31 日

附表七

單位：除另予註明者外，
餘係新台幣仟元

本公司 106 年度未從事衍生工具交易。

上海佳格食品有限公司（以下稱「上海佳格公司」）106 年度從事換匯交易之目的，主要係為規避外幣資產及負債因匯率波動產生之風險。

截至 106 年 12 月 31 日止，上海佳格公司未適用避險會計且尚未到期之換匯合約如下：

106 年 12 月 31 日

<u>合約金額（仟元）</u>	<u>到期日</u>
USD 6,000/RMB 41,364	107 年 5 月 24 日

截至 106 年 12 月 31 日止，上海佳格持有之換匯合約為金融負債 11,253 仟元，帳列透過損益按公允價值衡量之金融負債—流動項下。

上海佳格公司 106 年度從事期貨交易之目的，主要係為規避因原料價格波動所產生之風險。

截至 106 年 12 月 31 日止，上海佳格公司無未適用避險會計且尚未到期之期貨合約。

佳格投資（中國）有限公司（以下稱「中國佳格投資公司」）、上海佳格公司及上海樂奔德健康科技有限公司（以下稱「上海樂奔德公司」）106 年 1 月 1 日至 12 月 31 日從事結構性存款交易之目的，主要係為賺取利率價差。

截至 106 年 12 月 31 日止，中國佳格投資公司、上海佳格公司及上海樂奔德公司無未適用避險會計且尚未到期之結構性存款合約。

上海佳格公司、中國佳格投資公司及上海樂奔德公司 106 年度因衍生工具所產生之淨損為 16,107 仟元。

佳格食品股份有限公司及子公司
 母子公司間業務關係及重要交易往來情形
 民國 106 年 1 月 1 日至 12 月 31 日

附表八

單位：新台幣仟元

編號(註1)	交易人稱	交易往來對象	與交易人之關係(註2)	交易科目	金額(註4)	往來條件	情形
0	佳格食品股份有限公司	佳乳食品公司	1	應收帳款－關係人	\$ 175,881	按一般條件辦理	0.8%
0	佳格食品股份有限公司	佳格食品公司	1	其他應收款－關係人	2,178	按一般條件辦理	-
0	佳格食品股份有限公司	佳乳食品公司	1	銷貨收入	1,335,518	按一般條件辦理	5.0%
0	佳格食品股份有限公司	佳乳食品公司	1	進貨	608,762	按一般條件辦理	2.3%
0	佳格食品股份有限公司	佳乳食品公司	1	權利金收入	8,385	按一般條件辦理	-
0	佳格食品股份有限公司	喝好水公司	1	其他應收款－關係人	116	按一般條件辦理	-
0	佳格食品股份有限公司	喝好水公司	1	服務收入	1,320	按一般條件辦理	-
0	佳格食品股份有限公司	喝好水公司	1	進貨	1,792	按一般條件辦理	-
0	佳格食品股份有限公司	中國佳格食品公司	1	應收帳款－關係人	85	按一般條件辦理	-
0	佳格食品股份有限公司	中國佳格食品公司	1	銷貨收入	85	按一般條件辦理	-
0	佳格食品股份有限公司	上海樂隽公司	1	其他費用	841	按一般條件辦理	-
1	Accession Limited	Dermlab	1	其他應收款－關係人	501	按一般條件辦理	-
1	Accession Limited	Dermlab	1	利息收入	500	以年利率 1.900%-2.500% 計息	-
1	Accession Limited	Dermlab	1	應收資金融通款－關係人	60,910	以年利率 1.900%-2.500% 計息	0.3%
2	上海佳格公司	中國佳格投資公司	1	應收資金融通款－關係人	178,560	未計息	0.8%
2	上海佳格公司	中國佳格投資公司	3	應收帳款－關係人	675,846	按一般條件辦理	3.0%
2	上海佳格公司	中國佳格投資公司	3	其他應收款－關係人	40,415	按一般條件辦理	0.2%
2	上海佳格公司	中國佳格投資公司	3	應收資金融通款－關係人	536,133	以年利率 4.350% 計息	2.4%
2	上海佳格公司	中國佳格投資公司	3	應付帳款－關係人	66	按一般條件辦理	-
2	上海佳格公司	中國佳格投資公司	3	其他應付款－關係人	29,075	按一般條件辦理	0.1%
2	上海佳格公司	中國佳格投資公司	3	銷貨收入	2,443,503	按一般條件辦理	9.2%
2	上海佳格公司	中國佳格投資公司	3	其他費用	28,215	按一般條件辦理	0.1%
2	上海佳格公司	中國佳格投資公司	3	利息收入	4,140	以年利率 4.350% 計息	-
2	上海佳格公司	中國佳格食品公司	3	應收帳款－關係人	4,433	按一般條件辦理	-
2	上海佳格公司	中國佳格食品公司	3	其他應收款－關係人	35,055	按一般條件辦理	0.2%
2	上海佳格公司	中國佳格食品公司	3	應收資金融通款－關係人	478,223	以年利率 3.915% 計息	2.1%
2	上海佳格公司	中國佳格食品公司	3	應付帳款－關係人	497	按一般條件辦理	-
2	上海佳格公司	中國佳格食品公司	3	其他應付款－關係人	17	按一般條件辦理	-
2	上海佳格公司	中國佳格食品公司	3	銷貨收入	131,004	按一般條件辦理	0.5%
2	上海佳格公司	中國佳格食品公司	3	進貨	171,093	按一般條件辦理	0.6%
2	上海佳格公司	中國佳格食品公司	3	利息收入	34,224	以年利率 3.915% 計息	0.1%
2	上海佳格公司	上海樂奔拓公司	3	應收帳款－關係人	463	按一般條件辦理	-
2	上海佳格公司	廈門佳格食品公司	3	銷貨收入	391	按一般條件辦理	-
2	上海佳格公司	廈門佳格食品公司	3	應收帳款－關係人	3,047	按一般條件辦理	-
2	上海佳格公司	廈門佳格食品公司	3	其他應收款－關係人	149	按一般條件辦理	-

(接次頁)

編號(註1)	交易人	名稱	交易往來對象	與交易人之關係(註2)	交 易 目 金 額 (註 4)	往 來 情 形	佔合併總資產之比率(註3)
2	上海佳格公司		廈門佳格食品公司	3	應付帳款－關係人	按一般條件辦理	0.1%
2	上海佳格公司		廈門佳格食品公司	3	銷貨收入	按一般條件辦理	-
2	上海佳格公司		廈門佳格食品公司	3	進 貨	按一般條件辦理	-
3	中國佳格投資公司		中國佳格食品公司	1	應收帳款－關係人	按一般條件辦理	-
3	中國佳格投資公司		中國佳格食品公司	1	其他應收款－關係人	按一般條件辦理	0.1%
3	中國佳格投資公司		中國佳格食品公司	1	應收資金融通款－關係人	以年利4.350%計息	1.9%
3	中國佳格投資公司		中國佳格食品公司	1	應付帳款－關係人	按一般條件辦理	4.5%
3	中國佳格投資公司		中國佳格食品公司	1	其他應付款－關係人	按一般條件辦理	0.5%
3	中國佳格投資公司		中國佳格食品公司	1	銷貨收入	按一般條件辦理	-
3	中國佳格投資公司		中國佳格食品公司	1	進 貨	按一般條件辦理	18.1%
3	中國佳格投資公司		中國佳格食品公司	1	租金支出	按一般條件辦理	-
3	中國佳格投資公司		中國佳格食品公司	1	其他收入	按一般條件辦理	-
3	中國佳格投資公司		中國佳格食品公司	1	利息收入	以年利4.350%計息	-
3	中國佳格投資公司		上海樂隽公司	1	其他應收款－關係人	按一般條件辦理	-
3	中國佳格投資公司		上海樂隽公司	1	應付帳款－關係人	按一般條件辦理	-
3	中國佳格投資公司		上海樂隽公司	1	應收資金融通款－關係人	以年利3.828%-4.350%計息	0.2%
3	中國佳格投資公司		上海樂隽公司	1	其他費用	按一般條件辦理	-
3	中國佳格投資公司		上海樂隽公司	1	利息收入	以年利3.828%-4.350%計息	-
3	中國佳格投資公司		廈門佳格食品公司	1	應收帳款－關係人	按一般條件辦理	-
3	中國佳格投資公司		廈門佳格食品公司	1	其他應收款－關係人	按一般條件辦理	-
3	中國佳格投資公司		廈門佳格食品公司	1	應收資金融通款－關係人	以年利4.350%計息	2.9%
3	中國佳格投資公司		廈門佳格食品公司	1	預付貨款	按一般條件辦理	1.5%
3	中國佳格投資公司		廈門佳格食品公司	1	銷貨收入	按一般條件辦理	-
3	中國佳格投資公司		廈門佳格食品公司	1	進 貨	按一般條件辦理	6.2%
3	中國佳格投資公司		廈門佳格食品公司	1	利息收入	以年利4.350%計息	-
3	中國佳格投資公司		上海樂隽公司	1	其他應收款－關係人	按一般條件辦理	-
3	中國佳格投資公司		上海樂隽公司	1	應收資金融通款－關係人	以年利4.350%計息	0.4%
3	中國佳格投資公司		上海樂隽公司	1	其他應付款－關係人	按一般條件辦理	-
3	中國佳格投資公司		上海樂隽公司	1	應付資金融通款－關係人	以年利4.350%計息	-
3	中國佳格投資公司		上海樂隽公司	1	銷貨收入	按一般條件辦理	-
3	中國佳格投資公司		上海樂隽公司	1	利息收入	以年利4.350%計息	-
3	中國佳格投資公司		上海樂隽公司	1	利息費用	以年利4.350%計息	-
3	中國佳格投資公司		上海樂和公司	3	其他應付款－關係人	按一般條件辦理	-
3	中國佳格投資公司		上海樂和公司	3	應付資金融通款－關係人	以年利4.350%計息	-
3	中國佳格投資公司		上海樂和公司	3	利息費用	以年利4.350%計息	-
3	中國佳格投資公司		上海樂明公司	3	其他應付款－關係人	按一般條件辦理	-
3	中國佳格投資公司		上海樂明公司	3	應付資金融通款－關係人	以年利4.350%計息	-
3	中國佳格投資公司		上海樂明公司	3	利息費用	以年利4.350%計息	-
4	上海樂隽公司		Dermlab	3	應付帳款－關係人	按一般條件辦理	-

(承前頁)

編號(註1)	交易人	名稱	交易往來對象	與交易人之關係(註2)	交易		往來		情形
					科目	金額(註4)	交易條件	佔合併總資產之比率(註3)	
4	上海樂隼公司		Dermlab	3	進	\$	33,634	按一般條件辦理	0.1%
5	中國佳格食品公司		上海樂奔拓公司	3	應收帳款—關係人		73,929	按一般條件辦理	0.3%
5	中國佳格食品公司		上海樂奔拓公司	3	其他應收款—關係人		423	按一般條件辦理	-
5	中國佳格食品公司		上海樂奔拓公司	3	銷貨收入		612	按一般條件辦理	-
5	中國佳格食品公司		上海樂奔拓公司	3	租金收入		2,840	按一般條件辦理	-
5	中國佳格食品公司		上海樂奔拓公司	3	其他收入		1,519	按一般條件辦理	-
5	中國佳格食品公司		廈門佳格食品公司	3	應收帳款—關係人		19	按一般條件辦理	-
5	中國佳格食品公司		廈門佳格食品公司	3	應付帳款—關係人		46,685	按一般條件辦理	0.2%
5	中國佳格食品公司		廈門佳格食品公司	3	銷貨收入		54,097	按一般條件辦理	0.2%
5	中國佳格食品公司		廈門佳格食品公司	3	進		53,929	按一般條件辦理	0.2%

註1：母公司及子公司相互間之業務往來資訊應分別於編號註明，編號之填寫方法如下：

1. 母公司填 0。

2. 子公司依公司別由阿拉伯數字 1 開始依序編號。

註2：與交易人之關係有以下三種，標示種類即可：

1. 母公司對子公司。

2. 子公司對母公司。

3. 子公司對子公司。

註3：交易往來金額佔合併總營收或總資產比率之計算，若屬資產負債科目者，以年底餘額佔合併總資產之方式計算；若屬損益科目者，以本年度累積金額佔合併總營收之方式計算。

註4：於編製合併財務報表時業已沖銷。

佳格食品股份有限公司及子公司
被投資公司資訊 (不含大陸被投資公司)

民國 106 年 1 月 1 日至 12 月 31 日

附表九

單位：新台幣仟元

投資公司名稱	被投資公司名稱	所在地	主要營業項目	原本期未	投資去年	額期末	未數比	持帳率	有被投資公司金額	本公司認列之損益	備註
佳格食品股份有限公司	Accession Limited	Tortola, British Virgin Islands	投資業務	\$ 3,936,267	\$ 3,936,267	123,600,000	100%	\$ 3,416,802	\$ 24,290	\$ 35,971 (註1)	子公司 (註5)
	Standard Investment (Cayman) Limited	Grand Cayman, Cayman Islands	投資業務	4,708,891	4,230,611	150,060,815	100%	4,668,537	(91,778)	(91,778)	子公司 (註5)
	佳乳食品股份有限公司	台北市	製造與銷售乳製品及飲料	300,853	300,853	30,000,000	100%	944,177	473,651	478,966 (註2)	子公司 (註5)
	長微股份有限公司	台北市	投資業務	230,000	530,000	24,100,000	100%	251,912	10,857	597	子公司 (註5)
	德泰科技股份有限公司	新竹市	製造及銷售電腦週邊設備及電腦資訊產品	114,116	114,116	10,374,399	52%	202,614	80,332	41,780	子公司 (註5)
	喝好水股份有限公司	台北市	製造及銷售飲料	79,072	79,072	7,907,000	100%	80,553	1,506	1,535 (註3)	子公司 (註5)
Accession Limited	鴻翰國際貿易有限公司	宜蘭縣	銷售保健食品	14,350	14,350	註4	100%	13,564	2,068	2,068	子公司 (註5)
Dermlab S.A.	Dermlab S.A.	Switzerland	開發及銷售美妆保養品	206,905	206,905	320	80%	88,089	(11,641)		孫公司 (註5)
Dermlab S.A.	Swiss Line Cosmetics China Limited	Hong Kong	銷售美妆保養品	39	39	10,000	100%	-	-	-	曾孫公司 (註5)
	Swissderma SL	Spain	銷售美妆保養品	96	96	3,000	100%	-	-	-	曾孫公司 (註5)
Standard Investment (Cayman) Limited	Standard Corporation (Hong Kong) Limited	Hong Kong	投資業務	4,707,394	4,229,114	150,012,815	100%	4,668,049	(91,545)		孫公司 (註5)

註 1：係按持股權比例認列被投資公司淨利 24,290 仟元加側流交易之已實現損益調整 11,681 仟元後之金額。

註 2：係按持股權比例認列被投資公司淨利 473,651 仟元加側流交易之已實現損益調整 5,315 仟元後之金額。

註 3：係按持股權比例認列被投資公司淨利 1,506 仟元加側流交易之已實現損益調整 29 仟元後之金額。

註 4：係有限公司，故無股數。

註 5：於編製合併財務報表時業已沖銷。

佳格食品股份有限公司及子公司
大陸投資資訊

民國 106 年 1 月 1 日至 12 月 31 日

單位：新台幣千元

附表十

大陸被投資公司名稱	主要營業項目	實收資本額	投資方式(註1)	本自台港匯出額	本自台港匯入額	本期匯出或收回金額	本自台港匯出額	本自台港匯入額	本公司直接或間接持股比例	本期認列投資(損)益(註2)	期末帳面價值	截至本期末止已匯回投資收益	註備
上海佳格食品有限公司	製造及銷售食用油品及營養食品等	\$ 3,949,575	(2)	\$ 3,949,575 (註4)	\$ 3,949,575 (註4)	\$ -	\$ 3,949,575 (註4)	\$ -	100.0%	\$ 70,697 (註10)	\$ 3,018,543	\$ -	註13
內蒙古佳泰農業科技附錄有限公司	生產葵花籽	92,235	(3)	(註5)	(註5)	-	(註5)	-	100.0%	2 (註10)	-	-	註13
佳格投資(中國)有限公司	投資及銷售食用油品及營養食品等	3,755,530	(2)	3,334,336 (註6)	3,718,677 (註6)	384,341	3,718,677 (註6)	(92,457)	99.0%	(94,160) (註10)	3,768,195	-	註13
佳格食品(中國)有限公司	製造及銷售食用油品及營養食品等	1,631,668	(3)	(註7)	(註7)	-	(註7)	3,106	99.0%	10,511 (註10)	1,632,316	-	註13
上海樂集國際貿易有限公司	銷售營養食品、美妝保養品及進出口貿易業務	29,949	(3)	(註7)	(註7)	-	(註7)	(15,985)	99.0%	(15,986) (註10)	(18,443)	-	註13
上海樂奔拓健康科技有限公司	銷售營養食品及進出口貿易業務	380,418	(1)及(3)	(註8)	(註8)	181,048 (註8)	181,048 (註8)	(27,141)	99.5%	(27,097) (註10)	326,096	-	註13
上海樂奔德健康科技有限公司	銷售營養食品及出口貿易業務	31,220	(3)	31,220 (註4)	31,220 (註4)	-	31,220 (註4)	585	100.0%	585 (註10)	28,988	-	註13
佳格食品(廈門)有限公司	製造及銷售食用油及營業食品等	1,307,582	(3)	(註7)	(註7)	-	(註7)	(489)	99.0%	(7,177) (註10)	1,148,644	-	註13
上海樂和實業有限公司	物業管理	607,717	(2)	554,928 (註6)	607,717 (註6)	52,789	607,717 (註6)	(23)	100.0%	(23) (註10)	554,284	-	註13
上海樂明實業有限公司	物業管理	378,009	(2)	333,168 (註6)	378,009 (註6)	44,841	378,009 (註6)	(251)	100.0%	(251) (註10)	345,476	-	註13

本期末大陸地區投資金額	本期末大陸地區投資金額	審計自台港匯出金額	審計自台港匯入金額	審計自台港匯出金額	審計自台港匯入金額	審計自台港匯出金額	審計自台港匯入金額	審計自台港匯出金額	審計自台港匯入金額
\$8,919,525	\$8,919,525	\$8,919,525	\$8,919,525	\$8,919,525	\$8,919,525	\$8,919,525	\$8,919,525	\$8,919,525	\$8,919,525

註1：投資方式區分為下列三種，標示種類別即可：

- (1) 直接赴大陸地區從事投資。
- (2) 透過第三地區公司再投資大陸(請註明該第三地區之投資公司)。
- (3) 其他方式。

註2：本期認列投資損益欄中：

- (1) 若屬籌備中，尚無投資損益者，應予註明。
- (2) 投資損益認列基礎分為下列三種，應予註明。
 - A. 經與中華民國會計師事務所所有合作關係之國際性會計師事務所查核簽證之財務報表。
 - B. 經台灣母公司簽證會計師查核簽證之財務報表。

(接次頁)

(承前頁)

C.其他。

註 3：該第三地區之投資公司為 Accession Limited。

註 4：本期初及期末自台灣匯出累積投資金額 4,034,074 仟元，其中 53,279 仟元保留於 Accession Limited，餘額 3,980,795 仟元原係對上海佳格食品有限公司之累積投資金額，惟上海佳格食品有限公司於 104 年 7 月分割資產 31,220 仟元以新設上海樂奈德健康科技有限公司。分割後，對投資上海佳格食品有限公司及上海樂奈德健康科技有限公司之累積投資金額分別為 3,949,375 仟元及 31,220 仟元。

註 5：係透過大陸地區公司再投資大陸，該大陸地區之投資公司為上海佳格食品股份有限公司。

註 6：該第三地區公司之投資公司為 Standard Corporation (Hong Kong) Limited。

註 7：係透過大陸地區公司再投資大陸，該大陸地區之投資公司為佳格投資（中國）有限公司。

註 8：係直接赴大陸地區從事投資及透過大陸地區再投資大陸，該大陸地區之投資公司為佳格投資（中國）有限公司，另本公司直接投資金額為 181,048 仟元。

註 9：係由上海佳格食品有限公司分割新設之公司，該第三地區之投資公司為 Accession Limited。

註 10：投資損益認列基礎為註 2.(2).B.項。

註 11：內蒙佳泰公司已於 106 年 8 月清算完結。

註 12：本公司已取得經濟部工業局核發尚在有效期間內之營運總部證明文件，故依經濟部投審會規定無投資金額上限。

註 13：於編製合併財務報表時業已沖銷。

佳格食品股份有限公司及子公司
與大陸被投資公司間重要交易明細表

民國 106 年 1 月 1 日至 12 月 31 日

附表十一

單位：新台幣仟元

一、銷 貨	大陸投資公司名稱	地區	事業	交易		條件	銷 貨		應收票據、帳款	備 註	
				價格	付款		金額	%			
	佳格食品(中國)有限公司	-		按一般交易條件	月結 60 天	相當	\$ 85	-	\$ 85	-	註二
二、進 貨	大陸投資公司名稱	地區	事業	交易		條件	進 貨		應付票據、帳款	備 註	
				價格	付款		金額	%			
	上海樂雋國際貿易有限公司	-		按一般交易條件	月結 55 天	相當	\$ 841	-	\$ -	-	註二
							(註 1)				

註一：進貨後轉供自用，帳列其他費用。

註二：於編製合併財務報表時業已沖銷。

五、最近年度個體財務報告

Deloitte

勤業眾信

勤業眾信聯合會計師事務所
10596 台北市民生東路三段156號12樓

Deloitte & Touche
12th Floor, Hung Tai Financial Plaza
156 Min Sheng East Road, Sec. 3
Taipei 10596, Taiwan

Tel :+886 (2) 2545-9988
Fax:+886 (2) 4051-6888
www.deloitte.com.tw

會計師查核報告

佳格食品股份有限公司 公鑒：

查核意見

佳格食品股份有限公司民國 106 年及 105 年 12 月 31 日之個體資產負債表，暨民國 106 年及 105 年 1 月 1 日至 12 月 31 日之個體綜合損益表、個體權益變動表、個體現金流量表以及個體財務報表附註（包括重大會計政策彙總），業經本會計師查核竣事。

依本會計師之意見，上開個體財務報表在所有重大方面係依照證券發行人財務報告編製準則編製，足以允當表達佳格食品股份有限公司民國 106 年及 105 年 12 月 31 日之個體財務狀況，暨民國 106 年及 105 年 1 月 1 日至 12 月 31 日之個體財務績效及個體現金流量。

查核意見之基礎

本會計師係依照會計師查核簽證財務報表規則及一般公認審計準則執行查核工作。本會計師於該等準則下之責任將於會計師查核個體財務報表之責任段進一步說明。本會計師所隸屬事務所受獨立性規範之人員已依會計師職業道德規範，與佳格食品股份有限公司保持超然獨立，並履行該規範之其他責任。本會計師相信已取得足夠及適切之查核證據，以作為表示查核意見之基礎。

關鍵查核事項

關鍵查核事項係指依本會計師之專業判斷，對佳格食品股份有限公司民國 106 年度個體財務報表之查核最為重要之事項。該等事項已於查核個體財

務報表整體及形成查核意見之過程中予以因應，本會計師並不對該等事項單獨表示意見。

茲對佳格食品股份有限公司民國 106 年度個體財務報表之關鍵查核事項敘明如下：

存貨評價

佳格食品股份有限公司之主要銷售產品包括營養食品、食用油品、乳製品及飲料等，因此管理階層係基於目前市場狀況及各項產品之歷史銷售經驗，以估計可能發生之存貨跌價損失。與存貨評估相關之資訊，請參閱個體財務表附註四、五及十一。由於備抵存貨跌價損失之評估涉及管理階層之重大會計評估及判斷，因是將備抵存貨跌價損失評估列為關鍵查核事項。

本會計師因應上述關鍵查核事項之查核程序為取得存貨成本與淨變現價值孰低比較資料，抽核估計售價資料至最近期銷售紀錄，以評估存貨成本與淨變現價值評價之合理性，另取得有關呆滯存貨之資料，予以整體評估備抵存貨跌價損失估列之合理性。

管理階層與治理單位對個體財務報表之責任

管理階層之責任係依照證券發行人財務報告編製準則編製允當表達之個體財務報表，且維持與個體財務報表編製有關之必要內部控制，以確保個體財務報表未存有導因於舞弊或錯誤之重大不實表達。

於編製個體財務報表時，管理階層之責任亦包括評估佳格食品股份有限公司繼續經營之能力、相關事項之揭露，以及繼續經營會計基礎之採用，除非管理階層意圖清算佳格食品股份有限公司或停止營業，或除清算或停業外別無實際可行之其他方案。

佳格食品股份有限公司之治理單位（含審計委員會）負有監督財務報導流程之責任。

會計師查核個體財務報表之責任

本會計師查核個體財務報表之目的，係對個體財務報表整體是否存有導因於舞弊或錯誤之重大不實表達取得合理確信，並出具查核報告。合理確信係高度確信，惟依照一般公認審計準則執行之查核工作無法保證必能偵出個體財務報表存有之重大不實表達。不實表達可能導因於舞弊或錯誤。如不實

表達之個別金額或彙總數可合理預期將影響個體財務報表使用者所作之經濟決策，則被認為具有重大性。

本會計師依照一般公認審計準則查核時，運用專業判斷並保持專業上之懷疑。本會計師亦執行下列工作：

1. 辨認並評估個體財務報表導因於舞弊或錯誤之重大不實表達風險；對所評估之風險設計及執行適當之因應對策；並取得足夠及適切之查核證據以作為查核意見之基礎。因舞弊可能涉及共謀、偽造、故意遺漏、不實聲明或踰越內部控制，故未偵出導因於舞弊之重大不實表達之風險高於導因於錯誤者。
2. 對與查核攸關之內部控制取得必要之瞭解，以設計當時情況下適當之查核程序，惟其目的非對佳格食品股份有限公司內部控制之有效性表示意見。
3. 評估管理階層所採用會計政策之適當性，及其所作會計估計與相關揭露之合理性。
4. 依據所取得之查核證據，對管理階層採用繼續經營會計基礎之適當性，以及使佳格食品股份有限公司繼續經營之能力可能產生重大疑慮之事件或情況是否存在重大不確定性，作出結論。本會計師若認為該等事件或情況存在重大不確定性，則須於查核報告中提醒個體財務報表使用者注意個體財務報表之相關揭露，或於該等揭露係屬不適當時修正查核意見。本會計師之結論係以截至查核報告日所取得之查核證據為基礎。惟未來事件或情況可能導致佳格食品股份有限公司不再具有繼續經營之能力。
5. 評估個體財務報表（包括相關附註）之整體表達、結構及內容，以及個體財務報表是否允當表達相關交易及事件。
6. 對於佳格食品股份有限公司內組成個體之財務資訊取得足夠及適切之查核證據，以對個體財務報表表示意見。本會計師負責查核案件之指導、監督及執行，並負責形成佳格食品股份有限公司查核意見。

本會計師與治理單位溝通之事項，包括所規劃之查核範圍及時間，以及重大查核發現（包括於查核過程中所辨認之內部控制顯著缺失）。

本會計師亦向治理單位提供本會計師所隸屬事務所受獨立性規範之人員已遵循會計師職業道德規範中有關獨立性之聲明，並與治理單位溝通所有可能被認為會影響會計師獨立性之關係及其他事項（包括相關防護措施）。

本會計師從與治理單位溝通之事項中，決定對佳格食品股份有限公司民國 106 年度個體財務報表查核之關鍵查核事項。本會計師於查核報告中敘明該等事項，除非法令不允許公開揭露特定事項，或在極罕見情況下，本會計師決定不於查核報告中溝通特定事項，因可合理預期此溝通所產生之負面影響大於所增進之公眾利益。

勤業眾信聯合會計師事務所

會計師 許庭禎

許庭禎



會計師 龔則立

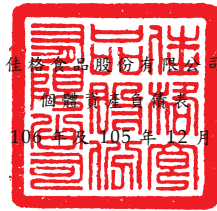
龔則立



證券暨期貨管理委員會核准文號
台財證六字第 0920123784 號

金融監督管理委員會核准文號
金管證審字第 1000028068 號

中 華 民 國 107 年 3 月 22 日



佳德風股份有限公司
個體財務報告
民國 106 年 12 月 31 日

單位：新台幣仟元

代 碼	資 產	106年12月31日		105年12月31日	
		金 額	%	金 額	%
	流動資產				
1100	現金及約當現金(附註六)	\$ 647,061	4	\$ 682,861	4
1125	備供出售金融資產—流動(附註七)	17,630	-	16,568	-
1147	無活絡市場之債務工具投資—流動(附註九)	451,300	3	58,500	1
1150	應收票據(附註十)	2,746	-	3,078	-
1170	應收帳款(附註十)	1,746,502	10	1,865,957	12
1180	應收帳款—關係人(附註三十)	175,966	1	131,147	1
1200	其他應收款(附註十)	13,307	-	20,134	-
1210	其他應收款—關係人(附註三十)	2,293	-	3,370	-
1220	本期所得稅資產(附註二四)	-	-	31,500	-
130X	存貨(附註十一)	1,888,673	11	1,849,901	11
1410	預付款項(附註十二)	304,075	2	373,660	2
1470	其他流動資產(附註十七)	16,517	-	11,883	-
11XX	流動資產總計	<u>5,266,070</u>	<u>31</u>	<u>5,048,559</u>	<u>31</u>
	非流動資產				
1523	備供出售金融資產—非流動(附註七)	118,943	1	180,213	1
1543	以成本衡量之金融資產—非流動(附註八)	16,389	-	60,363	-
1550	採用權益法之投資(附註十三)	9,745,304	57	9,482,421	58
1600	不動產、廠房及設備(附註十四)	1,409,677	8	1,363,441	8
1760	投資性不動產(附註十五)	126,375	1	126,681	1
1780	無形資產(附註十六)	3,375	-	3,558	-
1840	遞延所得稅資產(附註二四)	269,785	2	227,594	1
1990	其他非流動資產(附註十七)	18,845	-	20,109	-
15XX	非流動資產總計	<u>11,708,693</u>	<u>69</u>	<u>11,464,380</u>	<u>69</u>
1XXX	資 產 總 計	<u>\$ 16,974,763</u>	<u>100</u>	<u>\$ 16,512,939</u>	<u>100</u>
	負 債 及 權 益				
	流動負債				
2150	應付票據(附註十八)	\$ 1,029	-	\$ 3,757	-
2170	應付帳款(附註十八)	725,217	4	854,312	5
2180	應付帳款—關係人(附註三十)	3,269	-	25,481	-
2200	其他應付款(附註十九)	811,301	5	808,702	5
2230	本期所得稅負債(附註二四)	224,762	2	210,103	2
2250	負債準備—流動(附註二十)	19,842	-	9,197	-
2399	其他流動負債(附註十九)	4,815	-	2,731	-
21XX	流動負債總計	<u>1,790,235</u>	<u>11</u>	<u>1,914,283</u>	<u>12</u>
	非流動負債				
2570	遞延所得稅負債(附註二四)	90,736	-	106,330	-
2640	淨確定福利負債—非流動(附註二一)	306,997	2	273,346	2
2670	其他非流動負債(附註十九)	1,055	-	1,005	-
25XX	非流動負債總計	<u>398,788</u>	<u>2</u>	<u>380,681</u>	<u>2</u>
2XXX	負債總計	<u>2,189,023</u>	<u>13</u>	<u>2,294,964</u>	<u>14</u>
	權 益(附註二二)				
3110	普通股股本	9,150,897	54	8,798,939	53
3200	資本公積	83,124	1	72,397	-
	保留盈餘				
3310	法定盈餘公積	2,433,199	14	2,172,545	13
3320	特別盈餘公積	81,797	-	-	-
3350	未分配盈餘	3,318,331	20	3,277,073	20
3300	保留盈餘總計	5,833,327	34	5,449,618	33
3400	其他權益	(260,426)	(2)	(81,797)	-
3500	庫藏股票	(21,182)	-	(21,182)	-
3XXX	權益總計	<u>14,785,740</u>	<u>87</u>	<u>14,217,975</u>	<u>86</u>
	負 債 與 權 益 總 計	<u>\$ 16,974,763</u>	<u>100</u>	<u>\$ 16,512,939</u>	<u>100</u>

後附之附註係本個體財務報告之一部分。

董事長：曹德風



經理人：曹德風



會計主管：洪佳君



佳格食品股份有限公司

個體綜合損益表

民國 106 年及 105 年 1 月 1 日至 12 月 31 日

單位：新台幣仟元，惟
每股盈餘為元

代 碼		106年度		105年度	
		金 額	%	金 額	%
	營業收入				
4100	銷貨收入 (附註三十)	\$ 11,259,683	100	\$ 11,655,791	100
	營業成本				
5110	銷貨成本 (附註十一、二 三及三十)	<u>7,570,262</u>	<u>67</u>	<u>7,820,719</u>	<u>67</u>
5900	營業毛利	<u>3,689,421</u>	<u>33</u>	<u>3,835,072</u>	<u>33</u>
	營業費用 (附註二三)				
6100	推銷費用	1,155,740	10	1,241,747	11
6200	管理費用	317,957	3	273,004	2
6300	研究發展費用	<u>79,679</u>	<u>1</u>	<u>128,327</u>	<u>1</u>
6000	營業費用合計	<u>1,553,376</u>	<u>14</u>	<u>1,643,078</u>	<u>14</u>
6900	營業淨利	<u>2,136,045</u>	<u>19</u>	<u>2,191,994</u>	<u>19</u>
	營業外收入及支出				
7010	其他收入 (附註二三)	33,233	-	36,479	-
7020	其他利益及損失 (附註二 三及三十)	(63,949)	-	38,112	1
7050	財務成本 (附註二三)	-	-	(2,226)	-
7070	採用權益法認列之子公 司損益之份額	<u>458,445</u>	<u>4</u>	<u>811,377</u>	<u>7</u>
7000	營業外收入及支出 合計	<u>427,729</u>	<u>4</u>	<u>883,742</u>	<u>8</u>
7900	稅前淨利	2,563,774	23	3,075,736	27
7950	所得稅費用 (附註二四)	<u>390,730</u>	<u>4</u>	<u>469,192</u>	<u>4</u>
8200	本年度淨利	<u>2,173,044</u>	<u>19</u>	<u>2,606,544</u>	<u>23</u>

(接次頁)

(承前頁)

代 碼		106年度		105年度	
		金 額	%	金 額	%
	其他綜合損益				
	不重分類至損益之項目				
8311	確定福利計畫之再 衡量數(附註二一)	(\$ 33,444)	-	(\$ 48,688)	-
8330	採用權益法認列之 子公司其他綜合損 益之份額	(1,344)	-	1,351	-
8349	與不重分類之項目 相關之所得稅利益 (附註二四)	5,241	-	8,310	-
8310	不重分類至損益 之項目合計	(29,547)	-	(39,027)	-
	後續可能重分類至損益 之項目				
8361	國外營運機構財務 報表換算之兌換差 額	(147,337)	(1)	(666,657)	(6)
8362	備供出售金融資產 未實現利益(損失)	(60,208)	(1)	160,734	1
8380	採用權益法認列之 子公司其他綜合損 益之份額	3,869	-	(4,036)	-
8399	與可能重分類之項 目相關之所得稅利 益(附註二四)	25,047	-	113,331	1
8360	後續可能重分類 至損益之項目 合計	(178,629)	(2)	(396,628)	(4)
8300	本年度其他綜合損 益(稅後淨額)	(208,176)	(2)	(435,655)	(4)
8500	本年度綜合損益總額	\$ 1,964,868	17	\$ 2,170,889	19
	每股盈餘(附註二五)				
9710	基 本	\$ 2.39		\$ 2.87	
9810	稀 釋	\$ 2.39		\$ 2.87	

後附之附註係本個體財務報告之一部分。

董事長：曹德風



經理人：曹德風



會計主管：洪佳君



民國 106 年 12 月 31 日

單位：新台幣仟元

代碼	105 年 1 月 1 日餘額	其 他 權 益 項 目									
		普 通 股 股 本	資 本 公 積	保 留 盈 餘	外 幣 換 算 差 額	未 實 現 損 益	其 他	庫 藏 股 票	權 益 總 額		
A1	\$ 7,926,972	\$ 63,153	\$ 1,899,483	\$ 5,022,383	\$ 367,770	\$ 5,969	\$ 21,182	\$ 13,306,157			
B1	-	-	273,062	(273,062)	-	-	-	-			
B5	-	-	(1,268,315)	(1,268,315)	-	-	-	(1,268,315)			
B9	871,967	-	(871,967)	(871,967)	-	-	-	-			
M1	-	9,244	-	-	-	-	-	9,244			
D1	-	-	2,606,544	2,606,544	-	-	-	2,606,544			
D3	-	-	(39,027)	(39,027)	156,698	-	-	(435,655)			
D5	-	-	2,567,517	2,567,517	156,698	-	-	2,170,889			
Z1	8,798,939	72,397	3,277,073	5,449,618	150,729	(46,970)	(21,182)	14,217,975			
B1	-	-	260,654	(260,654)	-	-	-	-			
B3	-	-	(81,797)	(81,797)	-	-	-	-			
B5	-	-	(1,407,830)	(1,407,830)	-	-	-	(1,407,830)			
B9	351,958	-	(351,958)	(351,958)	-	-	-	-			
M1	-	10,261	-	-	-	-	-	10,261			
M7	-	466	-	-	-	-	-	466			
D1	-	-	2,173,044	2,173,044	-	-	-	2,173,044			
D3	-	-	(29,547)	(29,547)	(56,339)	-	-	(208,176)			
D5	-	-	2,143,497	2,143,497	(56,339)	-	-	1,964,868			
Z1	9,150,897	83,124	3,318,331	5,833,327	94,390	(46,970)	(21,182)	14,785,740			

後附之附註係本個體財務報告之一部分。



董事長：曹德風



經理人：曹德風



會計主管：洪佳君

佳格食品股份有限公司

個體現金流量表

民國 106 年及 105 年 1 月 1 日至 12 月 31 日

單位：新台幣仟元

代 碼		106年度	105年度
	營業活動之現金流量		
A10000	本年度稅前淨利	\$ 2,563,774	\$ 3,075,736
A20010	收益費損項目		
A20100	折舊費用	175,239	170,878
A20200	攤銷費用	14,181	17,277
A20300	呆帳費用 (迴轉利益)	(440)	6
A20900	財務成本	-	2,226
A21200	利息收入	(13,923)	(16,555)
A21300	股利收入	(7,505)	(9,711)
A22400	採用權益法認列之子公司利益 之份額	(458,445)	(811,377)
A22500	處分不動產、廠房及設備淨損	3,067	423
A23100	處分投資淨益	(96)	(16,564)
A23500	以成本衡量之金融資產減損損 失	43,425	-
A30000	營業資產及負債之淨變動數		
A31130	應收票據	332	(1,614)
A31150	應收帳款	119,895	(110,073)
A31160	應收帳款－關係人	(44,819)	(51)
A31180	其他應收款	7,381	(8,606)
A31190	其他應收款－關係人	1,077	(1,316)
A31200	存 貨	(38,772)	190,824
A31230	預付款項	69,585	(14,238)
A31240	其他流動資產	(4,634)	2,434
A32130	應付票據	(2,728)	2,764
A32150	應付帳款	(129,095)	8,672
A32160	應付帳款－關係人	(22,212)	19,416
A32180	其他應付款	2,599	(24,625)
A32190	其他應付款－關係人	-	(33,119)
A32200	負債準備	10,645	(1,074)
A32230	其他流動負債	2,084	(6,812)
A32240	淨確定福利負債	207	495
A33000	營運產生之現金	2,290,822	2,435,416
A33100	收取之利息	13,369	30,330

(接次頁)

(承前頁)

代 碼		106年度	105年度
A33300	支付之利息	\$ -	(\$ 2,407)
A33500	支付之所得稅	(372,068)	(422,988)
AAAA	營業活動之淨現金流入	<u>1,932,123</u>	<u>2,040,351</u>
BBBB	投資活動之現金流量		
B00300	取得備供出售金融資產	(425,000)	(255,000)
B00400	處分備供出售金融資產價款	425,096	262,515
B00600	取得無活絡市場之債務工具投資	(650,900)	(58,500)
B00700	處分無活絡市場之債務工具投資價款	258,100	786,615
B01200	取得以成本衡量之金融資產	-	(6,786)
B01300	處分以成本衡量之金融資產價款	-	15,443
B01400	以成本衡量之金融資產減資退回股款	549	518
B02700	取得不動產、廠房及設備	(224,412)	(209,578)
B02800	處分不動產、廠房及設備價款	176	132
B04500	取得無形資產	(7,761)	(6,144)
B06500	其他金融資產增加	(1,190)	-
B06600	其他金融資產減少	-	2,611
B06700	其他非流動資產增加	(3,783)	(4,154)
B07600	收取子公司股利	420,805	346,460
B07600	收取其他股利	<u>7,505</u>	<u>9,711</u>
	投資活動之淨現金流(出)入	<u>(200,815)</u>	<u>883,843</u>
CCCC	籌資活動之現金流量		
C00100	短期借款減少	-	(639,000)
C04000	應付租賃款減少	-	(126)
C04100	其他金融負債增加	50	45
C04500	支付現金股利	(1,407,830)	(1,268,315)
C05400	取得子公司股權	(659,328)	(1,505,198)
C05500	子公司減資退回股款	<u>300,000</u>	<u>-</u>
	籌資活動之淨現金流出	<u>(1,767,108)</u>	<u>(3,412,594)</u>
EEEE	現金及約當現金淨減少	(35,800)	(488,400)
E00100	年初現金及約當現金餘額	<u>682,861</u>	<u>1,171,261</u>
E00200	年底現金及約當現金餘額	<u>\$ 647,061</u>	<u>\$ 682,861</u>

後附之附註係本個體財務報告之一部分。

董事長：曹德風



經理人：曹德風



會計主管：洪佳君



佳格食品股份有限公司

個體財務報表附註

民國 106 年及 105 年 1 月 1 日至 12 月 31 日

(除另註明外，金額以新台幣仟元為單位)

一、公司沿革

佳格食品股份有限公司(以下稱「本公司」)於 75 年 6 月 6 日設立，主要從事於製造及銷售營養食品、食用油品、乳製品及飲料等業務。

本公司股票自 83 年 4 月起在台灣證券交易所上市。

本個體財務報告係以本公司之功能性貨幣新台幣表達。

二、通過財務報告之日期及程序

本個體財務報告於 107 年 3 月 22 日經董事會通過。

三、新發布及修訂準則及解釋之適用

- (一) 首次適用修正後之證券發行人財務報告編製準則及經金融監督管理委員會(以下稱「金管會」)認可並發布生效之國際財務報導準則(IFRS)、國際會計準則(IAS)、解釋(IFRIC)及解釋公告(SIC)(以下稱「IFRSs」)

除下列說明外，適用修正後之證券發行人財務報告編製準則及金管會認可並發布生效之 IFRSs 將不致造成本公司會計政策之重大變動：

證券發行人財務報告編製準則之修正

該修正除配合金管會認可並發布生效之 IFRSs 新增若干會計項目及非金融資產減損揭露規定外，另配合國內實施 IFRSs 情形，強調若干認列與衡量規定，並新增關係人交易及商譽等揭露。

該修正規定，其他公司或機構與本公司之董事長或總經理為同一人，或具有配偶或二親等以內關係者，除能證明不具控制或重大影響者外，係屬實質關係人。此外，該修正規定應揭露與本公司進行交易之關係人名稱及關係，若單一關係人交易金額或餘額達本公司各該項交易總額或餘額 10% 以上者，應按關係人名稱單獨列示。

106 年追溯適用前述修正時，將增加關係人交易之揭露，請參照附註三十。

(二) 107 年適用之證券發行人財務報告編製準則及金管會認可之 IFRSs

<u>新發布 / 修正 / 修訂準則及解釋</u>	<u>IASB 發布之生效日(註1)</u>
「2014-2016 週期之年度改善」	註 2
IFRS 2 之修正「股份基礎給付交易之分類與衡量」	2018 年 1 月 1 日
IFRS 4 之修正「於 IFRS 4『保險合約』下 IFRS 9『金融工具』之適用」	2018 年 1 月 1 日
IFRS 9「金融工具」	2018 年 1 月 1 日
IFRS 9 及 IFRS 7 之修正「強制生效日及過渡揭露」	2018 年 1 月 1 日
IFRS 15「客戶合約之收入」	2018 年 1 月 1 日
IFRS 15 之修正「IFRS 15 之闡釋」	2018 年 1 月 1 日
IAS 7 之修正「揭露倡議」	2017 年 1 月 1 日
IAS 12 之修正「未實現損失之遞延所得稅資產之認列」	2017 年 1 月 1 日
IAS 40 之修正「投資性不動產之轉換」	2018 年 1 月 1 日
IFRIC 22「外幣交易與預收付對價」	2018 年 1 月 1 日

註 1：除另註明外，上述新發布 / 修正 / 修訂準則或解釋係於各該日期以後開始之年度期間生效。

註 2：IFRS 12 之修正係追溯適用於 2017 年 1 月 1 日以後開始之年度期間；IAS 28 之修正係追溯適用於 2018 年 1 月 1 日以後開始之年度期間。

1. IFRS 9「金融工具」

金融資產之分類、衡量與減損

就金融資產方面，所有原屬於 IAS 39「金融工具：認列與衡量」範圍內之金融資產後續衡量係以攤銷後成本衡量或以公允價值衡量。IFRS 9 對金融資產之分類規定如下。

本公司投資之債務工具，若其合約現金流量完全為支付本金及流通在外本金金額之利息，分類及衡量如下：

- (1) 以收取合約現金流量為目的之經營模式而持有該金融資產，則該金融資產係以攤銷後成本衡量。此類金融資產後續係按有效利率認列利息收入於損益，並持續評估減損，減損損益認列於損益。

(2) 藉由收取合約現金流量與出售金融資產而達成目的之經營模式而持有該金融資產，則該金融資產係以透過其他綜合損益按公允價值衡量。此類金融資產後續係按有效利率認列利息收入於損益，並持續評估減損，減損損益與兌換損益亦認列於損益，其他公允價值變動則認列於其他綜合損益。於該金融資產除列或重分類時，原先累積於其他綜合損益之公允價值變動應重分類至損益。

本公司投資非屬前述條件之金融資產，係以公允價值衡量，公允價值變動認列於損益。惟本公司得選擇於原始認列時，將非持有供交易之權益投資指定為透過其他綜合損益按公允價值衡量。此類金融資產除股利收益認列於損益外，其他相關利益及損失係認列於其他綜合損益，後續無須評估減損，累積於其他綜合損益之公允價值變動亦不重分類至損益。

本公司以 106 年 12 月 31 日持有之金融資產與當日所存在之事實及情況，評估下列金融資產之分類與衡量將因適用 IFRS 9 而改變：

(1) 分類為備供出售金融資產之上市（櫃）及興櫃股票投資，依 IFRS 9 選擇指定為透過其他綜合損益按公允價值衡量，公允價值變動係累計於其他權益，於投資處分時不再重分類至損益，而將直接轉入保留盈餘。

另外，以成本衡量之未上市（櫃）股票投資依 IFRS 9 應改按公允價值衡量。

(2) 分類為備供出售金融資產之基金受益憑證，因其現金流量並非完全為支付本金及流通在外本金金額之利息，且非屬權益工具，依 IFRS 9 將分類為透過損益按公允價值衡量。

(3) 分類為無活絡市場之債務工具投資並按攤銷後成本衡量之債券投資，其原始認列時之合約現金流量完全為支付本金及流通在外本金金額之利息，且其經營模式係收取合約現金流量，依 IFRS 9 將分類為按攤銷後成本衡量。

IFRS 9 採用「預期信用損失模式」認列金融資產之減損。以攤銷後成本衡量之金融資產、透過其他綜合損益按公允價值衡量之債務工具投資、應收租賃款、IFRS 15「客戶合約之收入」產生之合約資產或放款承諾及財務保證合約，應認列備抵損失。若金融資產之信用風險自原始認列後並未顯著增加，則備抵損失係按未來 12 個月之預期信用損失衡量。若金融資產之信用風險自原始認列後已顯著增加且非低信用風險，則備抵損失係按剩餘存續期間之預期信用損失衡量。但未包括重大財務組成部分之應收帳款必須按存續期間之預期信用損失衡量備抵損失。

此外，原始認列時已有信用減損之金融資產，本公司考量原始認列時之預期信用損失以計算信用調整後之有效利率，後續備抵損失則按後續預期信用損失累積變動數衡量。

本公司評估對於應收帳款及合約資產將適用簡化作法，以存續期間預期信用損失衡量備抵損失。本公司評估債務工具投資與財務保證合約之信用風險自原始認列後是否顯著增加，以決定將採 12 個月或存續期間預期信用損失衡量備抵損失。本公司預期適用 IFRS 9 預期信用損失模式將使金融資產之信用損失更早認列。

本公司選擇於適用 IFRS 9 金融資產之分類、衡量與減損規定時不重編 106 年度比較資訊，首次適用之累積影響數將認列於首次適用日，並將揭露適用 IFRS 9 之分類變動及調節資訊。

追溯適用 IFRS 9 金融資產分類、衡量與減損規定，對 107 年 1 月 1 日資產、負債及權益之影響預計如下：

	106年12月31日 帳面金額	首次適用 之調整	107年1月1日 調整後 帳面金額
資產、負債及 權益之影響			
透過其他綜合損益 按公允價值衡量 之金融資產－流動	\$ -	\$ 17,630	\$ 17,630
按攤銷後成本衡量 之金融資產－流動	-	451,300	451,300
備供出售金融資產 －流動	17,630	(17,630)	-
無活絡市場之債務 工具投資－流動	451,300	(451,300)	-
透過損益按公允價 值衡量之金融資 產－非流動	-	6,368	6,368
透過其他綜合損益 按公允價值衡量 之金融資產－非 流動	-	133,439	133,439
備供出售金融資產 －非流動	118,943	(118,943)	-
以成本衡量之金融 資產－非流動	16,389	(16,389)	-
採用權益法之投資	<u>9,745,304</u>	<u>20,123</u>	<u>9,765,427</u>
資產影響	<u>\$ 10,349,566</u>	<u>\$ 24,598</u>	<u>\$ 10,374,164</u>
保留盈餘	\$ 5,833,327	\$ 2,014	\$ 5,835,341
其他權益	(<u>260,426</u>)	<u>22,584</u>	(<u>237,842</u>)
權益影響	<u>\$ 5,572,901</u>	<u>\$ 24,598</u>	<u>\$ 5,597,499</u>

2. IFRS 15「客戶合約之收入」及相關修正

IFRS 15 係規範來自客戶合約之收入認列原則，該準則將取代 IAS 18「收入」、IAS 11「建造合約」及相關解釋。

本公司於適用 IFRS 15 時，係以下列步驟認列收入：

- (1) 辨認客戶合約；
- (2) 辨認合約中之履約義務；
- (3) 決定交易價格；
- (4) 將交易價格分攤至合約中之履約義務；及
- (5) 於滿足履約義務時認列收入。

收入認列金額、已收及應收金額之淨結果將認列為合約資產（負債）。適用 IFRS 15 前，依 IAS 18 處理之合約係於認列收入時認列應收款或預收收入之減少。

適用 IFRS 15 前，估計可能發生之銷貨退回係認列於退貨負債準備，適用 IFRS 15 後，係認列於退款負債（帳列其他流動負債）。

除上述影響外，截至本個體財務報告通過發布日止，本公司評估其他準則、解釋之修正將不致對財務狀況與財務績造成重大影響。

(三) IASB 已發布但尚未經金管會認可並發布生效之 IFRSs

<u>新發布 / 修正 / 修訂準則及解釋</u>	<u>IASB 發布之生效日(註1)</u>
「2015-2017 週期之年度改善」	2019 年 1 月 1 日
IFRS 9 之修正「具負補償之提前還款特性」	2019 年 1 月 1 日 (註2)
IFRS 10 及 IAS 28 之修正「投資者與其關聯企業或合資間之資產出售或投入」	未 定
IFRS 16「租賃」	2019 年 1 月 1 日 (註3)
IFRS 17「保險合約」	2021 年 1 月 1 日
IAS 19 之修正「計畫修正、縮減或清償」	2019 年 1 月 1 日 (註4)
IAS 28 之修正「對關聯企業及合資之長期權益」	2019 年 1 月 1 日
IFRIC 23「所得稅之不確定性之處理」	2019 年 1 月 1 日

註 1：除另註明外，上述新發布 / 修正 / 修訂準則或解釋係於各該日期以後開始之年度期間生效。

註 2：金管會允許合併公司得選擇提前於 107 年 1 月 1 日適用此項修正。

註 3：金管會於 106 年 12 月 19 日宣布我國企業應自 108 年 1 月 1 日適用 IFRS 16。

註 4：2019 年 1 月 1 日以後發生之計畫修正、縮減或清償適用此項修正。

IFRS 16「租賃」

IFRS 16 係規範租賃之會計處理，該準則將取代 IAS 17「租賃」及相關解釋。

於適用 IFRS 16 時，若本公司為承租人，除低價值標的資產租賃及短期租賃得選擇採用類似 IAS 17 之營業租賃處理外，其他租賃皆應於個體資產負債表上認列使用權資產及租賃負債。個體綜合損益表應分別表達使用權資產之折舊費用及租賃負債按有效利息法所產生之利息費用。在個體現金流量表中，償付租賃負債之本金金額表達為籌資活動，支付利息部分則列為營業活動。

對於本公司為出租人之會計處理預計無重大影響。

IFRS 16 生效時，本公司得選擇追溯適用至比較期間或將首次適用之累積影響數認列於首次適用日。

除上述影響外，截至本個體財務報告通過發布日止，本公司仍持續評估其他準則、解釋之修正對財務狀況與財務績效之影響，相關影響待評估完成時予以揭露。

四、重大會計政策之彙總說明

(一) 遵循聲明

本個體財務報告係依照證券發行人財務報告編製準則編製。

(二) 編製基礎

除按公允價值衡量之金融工具及按確定福利義務現值減除計畫資產公允價值認列之淨確定福利負債外，本個體財務報告係依歷史成本基礎編製。

公允價值衡量依照相關輸入值之可觀察程度及重要性分為第 1 等級至第 3 等級：

1. 第 1 等級輸入值：係指於衡量日可取得之相同資產或負債於活躍市場之報價（未經調整）。
2. 第 2 等級輸入值：係指除第 1 等級之報價外，資產或負債直接（亦即價格）或間接（亦即由價格推導而得）之可觀察輸入值。

3. 第 3 等級輸入值：係指資產或負債之不可觀察之輸入值。

本公司於編製個體財務報告時，對投資子公司係採權益法處理。為使本個體財務報告之本年度損益、其他綜合損益及權益與本公司合併財務報告中歸屬於本公司業主之本年度損益、其他綜合損益及權益相同，個體基礎與合併基礎下若干會計處理差異係調整「採用權益法之投資」、「採用權益法之子公司損益份額」、「採用權益法之子公司其他綜合損益份額」暨相關權益項目。

(三) 資產與負債區分流動與非流動之標準

流動資產包括：

1. 主要為交易目的而持有之資產；
2. 預期於資產負債表日後 12 個月內實現之資產；及
3. 現金及約當現金（但不包括於資產負債表日後逾 12 個月用以交換或清償負債而受到限制者）。

流動負債包括：

1. 主要為交易目的而持有之負債；
2. 於資產負債表日後 12 個月內到期清償之負債（即使於資產負債表日後至通過發布財務報告前已完成長期性之再融資或重新安排付款協議，亦屬流動負債），以及
3. 不能無條件將清償期限遞延至資產負債表日後至少 12 個月之負債。惟負債之條款可能依交易對方之選擇，以發行權益工具而導致其清償者，並不影響分類。

非屬上述流動資產或流動負債者，係分類為非流動資產或非流動負債。

(四) 外 幣

本公司編製財務報告時，以本公司功能性貨幣以外之貨幣（外幣）交易者，依交易日匯率換算為功能性貨幣記錄。

外幣貨幣性項目於每一資產負債表日以收盤匯率換算。因交割貨幣性項目或換算貨幣性項目產生之兌換差額，於發生當期認列於損益。

以公允價值衡量之外幣非貨幣性項目係以決定公允價值當日之匯率換算，所產生之兌換差額列為當期損益，惟屬公允價值變動認列於其他綜合損益者，其產生之兌換差額列於其他綜合損益。

以歷史成本衡量之外幣非貨幣性項目係以交易日之匯率換算，不再重新換算。

於編製個體財務報告時，國外營運機構（包含營運所在國家或使用之貨幣與本公司不同之子公司）之資產及負債以每一資產負債表日匯率換算為新台幣，收益及費損項目係以當期平均匯率換算，所產生之兌換差額列於其他綜合損益。

若本公司處分國外營運機構之所有權益，或處分國外營運機構之子公司部分權益但喪失控制，所有與該國外營運機構相關之累計兌換差額將重分類至損益。

若部分處分國外營運機構之子公司未導致喪失控制，係按比例將累計兌換差額併入權益交易計算，但不認列為損益。在其他任何部分處分國外營運機構之情況下，累計兌換差額則按處分比例重分類至損益。

(五) 存 貨

存貨包括原料、包裝材料、在製品、製成品及商品。存貨係以成本與淨變現價值孰低衡量，比較成本與淨變現價值時除同類別存貨外係以個別項目為基礎。淨變現價值係指在正常情況下之估計售價減除至完工尚需投入之估計成本及完成出售所需之估計成本後之餘額。存貨成本之計算係採加權平均法。

(六) 投資子公司

本公司採用權益法處理對子公司之投資。

子公司係指本公司具有控制之個體。

權益法下，投資原始依成本認列，取得日後帳面金額係隨本公司所享有之子公司損益及其他綜合損益份額與利潤分配而增減。此外，針對本公司可享有子公司其他權益之變動係按持股比例認列。

當本公司對子公司所有權權益之變動未導致喪失控制者，係作為權益交易處理。投資帳面金額與所支付或收取對價之公允價值間之差額，係直接認列為權益。

當本公司對子公司之損失份額等於或超過其在該子公司之權益（包括權益法下子公司之帳面金額及實質上屬於本公司對該子公司淨投資組成部分之其他長期權益）時，係繼續按持股比例認列損失。

取得成本超過本公司於取得日所享有子公司可辨認資產及負債淨公允價值份額之數額列為商譽，該商譽係包含於該投資之帳面金額且不得攤銷；本公司於取得日所享有子公司可辨認資產及負債淨公允價值份額超過取得成本之數額列為當期收益。

本公司評估減損時，係以財務報告整體考量現金產生單位並比較其可回收金額與帳面金額。嗣後若資產可回收金額增加時，將減損損失之迴轉認列為利益，惟資產於減損損失迴轉後之帳面金額，不得超過該項資產在未認列減損損失之情況下，減除應提列攤銷後之帳面金額。歸屬於商譽之減損損失不得於後續期間迴轉。

當喪失對子公司控制時，本公司係按喪失控制日之公允價值衡量其對前子公司之剩餘投資，剩餘投資之公允價值及任何處分價款與喪失控制當日之投資帳面金額之差額，列入當期損益。此外，於其他綜合損益中所認列與該子公司有關之所有金額，其會計處理係與本公司直接處分相關資產或負債所必須遵循之基礎相同。

本公司與子公司之順流交易未實現損益於個體財務報告予以銷除。本公司與子公司之逆流及側流交易所產生之損益，僅在與本公司對子公司權益無關之範圍內，認列於個體財務報告。

(七) 不動產、廠房及設備

不動產、廠房及設備係以成本認列，後續以成本減除累計折舊及累計減損損失後之金額衡量。

建造中之不動產、廠房及設備係以成本減除累計減損損失後之金額認列。成本包括專業服務費用，及符合資本化條件之借款成本。該等資產於完工並達預期使用狀態時，分類至不動產、廠房及設備之適當類別並開始提列折舊。

不動產、廠房及設備於耐用年限內按直線基礎，對於每一重大部分則單獨提列折舊。若租賃期間較耐用年限短者，則於租賃期間內提列折舊。本公司至少於每一年度結束日對估計耐用年限、殘值及折舊方法進行檢視，並推延適用會計估計變動之影響。

不動產、廠房及設備除列時，淨處分價款與該資產帳面金額間之差額，係認列於損益。

(八) 投資性不動產

投資性不動產係為賺取租金或資本增值或兩者兼具而持有之不動產。

投資性不動產原始以成本（包括交易成本）衡量，後續以成本減除累計折舊及累計減損損失後之金額衡量。投資性不動產採直線基礎提列折舊。

投資性不動產除列時，淨處分價款與該資產帳面金額間之差額係認列於損益。

(九) 無形資產

1. 單獨取得

單獨取得之有限耐用年限無形資產原始以成本衡量，後續係以成本減除累計攤銷及累計減損損失後之金額衡量。無形資產於耐用年限內按直線基礎進行攤銷，本公司至少於每一年度結束日對估計耐用年限、殘值及攤銷方法進行檢視，並推延適用會計估計變動之影響。非確定耐用年限無形資產係以成本減除累計減損損失列報。

2. 除 列

無形資產除列時，淨處分價款與該資產帳面金額間之差額係認列於當期損益。

(十) 有形及無形資產之減損

本公司於每一資產負債表日評估是否有任何跡象顯示有形及無形資產可能已減損。若有任一減損跡象存在，則估計該資產之可回收金額。倘無法估計個別資產之可回收金額，本公司估計該資產所屬現金產生單位之可回收金額。若共用資產可依合理一致基礎分攤

至個別現金產生單位，則分攤至個別現金產生單位，否則，則依合理一致基礎分攤至最小現金產生單位群組。

針對非確定耐用年限之無形資產，至少每年及有減損跡象時進行減損測試。

可回收金額為公允價值減出售成本與其使用價值之較高者。個別資產或現金產生單位之可回收金額若低於其帳面金額時，將該資產或現金產生單位之帳面金額調減至其可回收金額，減損損失係認列於損益。

當減損損失於後續迴轉時，該資產或現金產生單位之帳面金額調增至修訂後之可回收金額，惟增加後之帳面金額以不超過該資產或現金產生單位若未於以前年度認列減損損失時所決定之帳面金額（減除攤銷或折舊）。減損損失之迴轉係認列於損益。

(十一) 金融工具

金融資產與金融負債於本公司成為該工具合約條款之一方時認列於個體資產負債表。

原始認列金融資產與金融負債時，若金融資產或金融負債非屬透過損益按公允價值衡量者，係按公允價值加計直接可歸屬於取得或發行金融資產或金融負債之交易成本衡量。直接可歸屬於取得或發行透過損益按公允價值衡量之金融資產或金融負債之交易成本，則立即認列為損益。

1. 金融資產

金融資產之慣例交易係採交易日會計認列及除列。

(1) 衡量種類

本公司所持有之金融資產種類為備供出售金融資產與放款及應收款。

A. 備供出售金融資產

備供出售金融資產係非衍生金融資產被指定為備供出售，或未被分類為放款及應收款、持有至到期日投資或透過損益按公允價值衡量之金融資產。

備供出售金融資產係按公允價值衡量，備供出售貨幣性金融資產帳面金額之變動中屬外幣兌換損益與以有效利息法計算之利息收入，以及備供出售權益投資之股利，係認列於損益。其餘備供出售金融資產帳面金額之變動係認列於其他綜合損益，於投資處分或確定減損時重分類為損益。

備供出售權益投資之股利於本公司收款之權利確立時認列。

備供出售金融資產若屬無活絡市場公開報價且公允價值無法可靠衡量之權益工具投資，及與此種無報價權益工具連結且須以交付該等權益工具交割之衍生工具，後續係以成本減除減損損失後之金額衡量，並單獨列為「以成本衡量之金融資產」。該等金融資產於後續能可靠衡量公允價值時，係按公允價值再衡量，其帳面金額與公允價值間之差額認列於其他綜合損益，若有減損時，則認列於損益。

B. 放款及應收款

放款及應收款（包括應收票據、應收帳款、現金及約當現金、無活絡市場之債務工具投資、其他應收款及其他金融資產）係採用有效利息法按攤銷後成本減除減損損失後之金額衡量，惟短期應收票據及應收帳款之利息認列不具重大性之情況除外。

約當現金包括自取得日起 3 個月內、高度流動性、可隨時轉換成定額現金且價值變動風險甚小之定期存款及附買回債券，係用於滿足短期現金承諾。

(2) 金融資產之減損

除透過損益按公允價值衡量之金融資產外，本公司係於每一資產負債表日評估其他金融資產是否有減損客觀證據，當有客觀證據顯示，因金融資產原始認列後發生之單

一或多項事項，致使金融資產之估計未來現金流量受損失者，該金融資產即已發生減損。

按攤銷後成本列報之金融資產，如應收票據及應收帳款，該資產經個別評估未有減損後，另再集體評估減損。應收款集體存在之客觀減損證據可能包含本公司過去收款經驗、集體超過平均授信期間之延遲付款增加情況，以及與應收款項拖欠有關之可觀察全國性或區域性經濟情勢變化。

按攤銷後成本列報之金融資產之減損損失金額係該資產帳面金額與估計未來現金流量按該金融資產原始有效利率折現之現值間之差額。

按攤銷後成本列報之金融資產於後續期間減損損失金額減少，且該減少客觀地與認列減損後發生之事項有關，則先前認列之減損損失直接或藉由調整備抵帳戶予以迴轉認列於損益，惟該迴轉不得使金融資產帳面金額超過若未認列減損情況下於迴轉日應有之攤銷後成本。

當備供出售權益投資之公允價值低於成本且發生顯著或永久性下跌時，將被認為是一項客觀減損證據。

當備供出售金融資產發生減損時，原先已認列於其他綜合損益之累計損失金額將重分類至損益。

備供出售權益工具投資已認列於損益之減損損失不得透過損益迴轉，任何認列減損損失後之公允價值回升金額係認列於其他綜合損益。備供出售債務工具之公允價值若於後續期間增加，而該增加能客觀地連結至減損損失認列於損益後發生之事項，則減損損失予以迴轉並認列於損益。

以成本衡量之金融資產之減損損失金額係該資產帳面金額與估計未來現金流量按類似金融資產之現時市場報酬率折現之現值間之差額。此種減損損失於後續期間不得迴轉。

所有金融資產之減損損失係直接自金融資產之帳面金額中扣除，惟應收票據及應收帳款係藉由備抵帳戶調降其帳面金額。當判斷應收票據及應收帳款無法收回時，係沖銷備抵帳戶。原先已沖銷而後續收回之款項則貸記備抵帳戶。除因應收票據及應收帳款無法收回而沖銷備抵帳戶外，備抵帳戶帳面金額之變動認列於損益。

(3) 金融資產之除列

本公司僅於對來自金融資產現金流量之合約權利失效，或已移轉金融資產且該資產所有權之幾乎所有風險及報酬已移轉予其他企業時，始將金融資產除列。

於一金融資產整體除列時，其帳面金額與所收取對價加計已認列於其他綜合損益之任何累計利益或損失之總和間之差額係認列於損益。

2. 權益工具

本公司發行之債務及權益工具係依據合約協議之實質與金融負債及權益工具之定義分類為金融負債或權益。

本公司發行之權益工具係以取得之價款扣除直接發行成本後之金額認列。

再取回本公司本身之權益工具係於權益項下認列與減除。購買、出售、發行或註銷本公司本身之權益工具不認列於損益。

3. 金融負債

(1) 後續衡量

所有金融負債係以有效利息法按攤銷後成本衡量。

(2) 金融負債之除列

除列金融負債時，其帳面金額與所支付對價（包含任何所移轉之非現金資產或承擔之負債）間之差額認列為損益。

(十二) 負債準備

認列為負債準備之金額係考量義務之風險及不確定性，而為資產負債表日清償義務所需支出之最佳估計。負債準備係以清償義務之估計現金流量折現值衡量。

(十三) 收入認列

收入係按已收或應收對價之公允價值衡量，並扣除估計之客戶退貨、折扣及其他類似之折讓。銷貨退回係依據以往經驗及其他攸關因素合理估計未來之退貨金額提列。

1. 商品之銷售

銷售商品係於下列條件完全滿足時認列收入：

- (1) 本公司已將商品所有權之重大風險及報酬移轉予買方；
- (2) 本公司對於已經出售之商品既不持續參與管理，亦未維持有效控制；
- (3) 收入金額能可靠衡量；
- (4) 與交易有關之經濟效益很有可能流入本公司；及
- (5) 與交易有關之已發生或將發生之成本能可靠衡量。

2. 權利金

權利金收入係於與交易有關之經濟效益很有可能流入本公司且收入金額能可靠衡量時，依相關協議之實質條件，以應計基礎認列。依照銷售決定之權利金協議，係依協議條款認列收入。

3. 股利收入及利息收入

投資所產生之股利收入係於股東收款之權利確立時認列，惟前提係與交易有關之經濟效益很有可能流入本公司，且收入金額能可靠衡量。

金融資產之利息收入係於經濟效益很有可能流入本公司，且收入金額能可靠衡量時認列。利息收入係依時間之經過按流通在外本金與所適用之有效利率採應計基礎認列。

(十四) 租賃

當租賃條款係移轉附屬於資產所有權之幾乎所有風險與報酬予承租人，則將其分類為融資租賃。所有其他租賃則分類為營業租賃。

1. 本公司為出租人

融資租賃下，應向承租人收取之款項係按合併公司之租賃投資淨額認列為應收租賃款。融資收益係分攤至各會計期間，以反映合併公司未到期之租賃投資淨額於各期間可獲得之固定報酬率。

營業租賃之租賃收益係按直線基礎於相關租賃期間內認列為收益。

2. 本公司為承租人

營業租賃給付係按直線基礎於租賃期間內認列為費用。

(十五) 借款成本

直接可歸屬於取得、建造或生產符合要件之資產之借款成本，係作為該資產成本之一部分，直到該資產達到預定使用或出售狀態之幾乎所有必要活動已完成為止。

特定借款如於符合要件之資本支出發生前進行暫時投資而賺取之投資收入，係自符合資本化條件之借款成本中減除。

除上述外，所有其他借款成本係於發生當期認列為損益。

(十六) 員工福利

1. 短期員工福利

短期員工福利相關負債係以換取員工服務而預期支付之非折現金額衡量。

2. 退職後福利

確定提撥退休計畫之退休金係於員工提供服務期間將應提撥之退休金數額認列為費用。

確定福利退休計畫之確定福利成本（含服務成本、淨利息及再衡量數）係採預計單位福利法精算。服務成本（含當期服務成本）及淨確定福利負債（資產）淨利息於發生時認列為員工福利費用。再衡量數（含精算損益、資產上限影響數之變動

及扣除利息後之計畫資產報酬)於發生時認列於其他綜合損益並列入保留盈餘，後續期間不重分類至損益。

淨確定福利負債(資產)係確定福利退休計畫之提撥短絀(剩餘)。淨確定福利資產不得超過從該計畫退還提撥金或可減少未來提撥金之現值。

3. 離職福利

本公司於不再能撤銷離職福利之要約或認列相關重組成本時(孰早者)認列離職福利負債。

(十七) 所得稅

所得稅費用係當期所得稅及遞延所得稅之總和。

1. 當期所得稅

依所得稅法規定計算之未分配盈餘加徵 10%所得稅列為股東會決議年度之所得稅費用。

以前年度應付所得稅之調整，列入當期所得稅。

2. 遞延所得稅

遞延所得稅係依帳載資產及負債帳面金額與計算課稅所得之課稅基礎二者所產生之暫時性差異計算。

遞延所得稅負債一般係就所有應課稅暫時性差異予以認列，而遞延所得稅資產則於很有可能具有課稅所得以供可減除暫時性差異及研究發展支出所產生之所得稅抵減使用時認列。

遞延所得稅資產之帳面金額於每一資產負債表日予以重新檢視，並針對已不再很有可能具有足夠之課稅所得以供其回收所有或部分資產者，調減帳面金額。原未認列為遞延所得稅資產者，亦於每一資產負債表日予以重新檢視，並在未來很有可能產生課稅所得以供其回收所有或部分資產者，調增帳面金額。

遞延所得稅資產及負債係以預期負債清償或資產實現當期之稅率衡量，該稅率係以資產負債表日已立法或已實質性立法之稅率及稅法為基礎。遞延所得稅負債及資產之衡量係反映本公司於資產負債表日預期回收或清償其資產及負債帳面金額之方式所產生之租稅後果。

3. 本年度之當期及遞延所得稅

當期及遞延所得稅係認列於損益，惟與認列於其他綜合損益或直接計入權益之項目相關之當期及遞延所得稅係分別認列於其他綜合損益或直接計入權益。

五、重大會計判斷、估計及假設不確定性之主要來源

本公司於採用會計政策時，對於不易自其他來源取得相關資訊者，管理階層必須基於歷史經驗及其他攸關之因素作出相關之判斷、估計及假設。實際結果可能與估計有所不同。

管理階層將對估計與基本假設持續檢視。若估計之修正僅影響當期，則於修正當期認列；若會計估計之修正同時影響當期及未來期間，則於修正當期及未來期間認列。

(一) 應收帳款之估計減損

當有客觀證據顯示減損跡象時，本公司考量未來現金流量之估計。減損損失之金額係以該資產之帳面金額及估計未來現金流量（排除尚未發生之未來信用損失）按該金融資產之原始有效利率折現之現值間的差額衡量。若未來實際現金流量少於預期，可能會產生重大減損損失。

(二) 存貨之減損

存貨淨變現價值係正常營業過程中之估計售價減除至完工尚需投入之估計成本及完成出售所需之估計成本後之餘額估計，該等估計係依目前市場狀況及類似產品之歷史銷售經驗評估，市場情況之改變可能重大影響該等估計結果。

(三) 確定福利計畫之認列

確定福利退休計畫應認列之確定福利成本及淨確定福利負債（資產）係使用預計單位福利法進行精算評價，其採用之精算假設包括折現率、離職率及薪資預期增加率等估計，若該等估計因市場與經濟情況之改變而有所變動，可能會重大影響應認列之費用與負債金額。

(四) 所得稅

遞延所得稅資產之可實現性主要視未來能否有足夠之獲利或應課稅暫時性差異而定。若未來實際產生之獲利少於預期，可能會產生重大遞延所得稅資產之迴轉，該等迴轉係於發生期間認列為損益。

六、現金及約當現金

	106年12月31日	105年12月31日
庫存現金及週轉金	\$ 1,384	\$ 1,384
銀行支票及活期存款	373,037	68,372
約當現金（原始到期日在3個月以內之投資）		
銀行定期存款	272,640	583,124
附買回債券	-	29,981
	<u>\$ 647,061</u>	<u>\$ 682,861</u>

銀行存款及附買回債券於資產負債表日之年利率區間如下：

	106年12月31日	105年12月31日
銀行存款	0.01%~3.80%	0.01%~7.40%
附買回債券	-	0.38%

七、備供出售金融資產

	106年12月31日	105年12月31日
<u>流動</u>		
上市（櫃）股票	<u>\$ 17,630</u>	<u>\$ 16,568</u>
<u>非流動</u>		
興櫃股票	<u>\$ 118,943</u>	<u>\$ 180,213</u>

八、以成本衡量之金融資產

	106年12月31日	105年12月31日
<u>非流動</u>		
未上市（櫃）股票	\$ 16,389	\$ 24,732
基金受益憑證	-	35,631
	<u>\$ 16,389</u>	<u>\$ 60,363</u>
依衡量種類區分		
備供出售	<u>\$ 16,389</u>	<u>\$ 60,363</u>

本公司所持有之上述未上市（櫃）股票及基金受益憑證投資，於資產負債表日係按成本減除減損損失衡量，因其公允價值合理估計數之區間重大且無法合理評估各種估計之機率，致本公司管理階層認為其公允價值無法可靠衡量。

本公司對以成本衡量之金融資產所認列之減損損失如下：

	106年度	105年度
未上市（櫃）股票	\$ 7,794	\$ -
基金受益憑證	<u>35,631</u>	<u>-</u>
	<u>\$ 43,425</u>	<u>\$ -</u>

九、無活絡市場之債務工具投資

	106年12月31日	105年12月31日
<u>流動</u>		
原始到期日超過3個月之定期存款	<u>\$ 451,300</u>	<u>\$ 58,500</u>

截至106年及105年12月31日止，原始到期日超過3個月之定期存款年利率區間分別為年利率0.65%~1.06%及1.06%~1.21%。

十、應收票據、應收帳款及其他應收款

	106年12月31日	105年12月31日
<u>應收票據</u>		
應收票據—因營業而發生	<u>\$ 2,746</u>	<u>\$ 3,078</u>
<u>應收帳款</u>		
應收帳款	\$ 1,748,334	\$ 1,868,229
減：備抵呆帳	(<u>1,832</u>)	(<u>2,272</u>)
	<u>\$ 1,746,502</u>	<u>\$ 1,865,957</u>
<u>其他應收款</u>		
應收利息	\$ 1,592	\$ 1,038
應收代付款	1,643	3,446
其他	<u>10,072</u>	<u>15,650</u>
合計	<u>\$ 13,307</u>	<u>\$ 20,134</u>

本公司對產品銷售之平均授信期間為30至60天。備抵呆帳係參考交易客戶過去拖欠記錄及分析其目前財務狀況，以估計無法回收之金額。

應收票據、應收帳款及其他應收款之帳齡分析如下：

	106年12月31日	105年12月31日
未逾期	\$ 1,762,555	\$ 1,889,166
逾期1至30天	272	955
逾期31至90天	897	887
逾期91至180天	466	252
逾期181天以上	197	181
合計	<u>\$ 1,764,387</u>	<u>\$ 1,891,441</u>

以上係以逾期天數為基準進行之帳齡分析。

已逾期但未減損應收帳款之帳齡分析如下：

	106年12月31日	105年12月31日
逾期1至30天	<u>\$ -</u>	<u>\$ 3</u>

以上係以逾期天數為基準進行之帳齡分析。

應收帳款之備抵呆帳變動資訊如下：

	個別評估 減損損失	群組評估 減損損失	合計
105年1月1日餘額	\$ 1,771	\$ 495	\$ 2,266
加：本年度提列呆帳費用	360	-	360
減：本年度迴轉呆帳費用	<u>-</u>	<u>(354)</u>	<u>(354)</u>
105年12月31日餘額	2,131	141	2,272
減：本年度迴轉呆帳費用	<u>(431)</u>	<u>(9)</u>	<u>(440)</u>
106年12月31日餘額	<u>\$ 1,700</u>	<u>\$ 132</u>	<u>\$ 1,832</u>

截至106年及105年12月31日止，應收票據及其他應收款並未逾期亦未減損。

十一、存貨

	106年12月31日	105年12月31日
商 品	\$ 557,156	\$ 532,332
製 成 品	786,643	798,611
在 製 品	124,365	99,079
原 料	377,540	385,618
包裝材料	42,969	34,261
	<u>\$ 1,888,673</u>	<u>\$ 1,849,901</u>

106年度之銷貨成本包括存貨跌價損失6,795仟元、存貨報廢損失7,466仟元及未分攤固定製造費用129仟元。105年度之銷貨成本包括

存貨跌價損失 12,310 仟元、存貨報廢損失 13,720 仟元及未分攤固定製造費用 469 仟元。

十二、預付款項

	<u>106年12月31日</u>	<u>105年12月31日</u>
預付貨款	\$ 232,382	\$ 238,496
預付設備零件款	18,006	17,993
預付燃料油	6,772	4,688
預付保險費	704	772
預付廣告費	120	1,543
其他	<u>46,091</u>	<u>110,168</u>
	<u>\$ 304,075</u>	<u>\$ 373,660</u>

十三、採用權益法之投資

	<u>106年12月31日</u>	<u>105年12月31日</u>
投資子公司	<u>\$ 9,745,304</u>	<u>\$ 9,482,421</u>
Accession Limited	\$ 3,416,802	\$ 3,450,223
Standard Investment (Cayman) Limited (Cayman Standard)	4,668,537	4,353,895
佳乳食品股份有限公司 (佳乳食品公司)	944,177	844,228
長徽股份有限公司 (長徽公司)	251,912	548,163
德泰科技股份有限公司 (德泰科技公司)	202,614	192,794
喝好水股份有限公司 (喝好水公司)	80,353	79,022
鴻翰國際貿易有限公司 (鴻翰公司)	13,564	14,096
上海樂奔拓健康科技有限公司 (上海樂奔拓公司)	<u>167,345</u>	<u>-</u>
	<u>\$ 9,745,304</u>	<u>\$ 9,482,421</u>

子 公 司 名 稱	<u>所有權權益及表決權百分比</u>	
	<u>106年12月31日</u>	<u>105年12月31日</u>
Accession Limited	100.0%	100.0%
Cayman Standard	100.0%	100.0%
佳乳食品公司	100.0%	100.0%

(接次頁)

(承前頁)

子 公 司 名 稱	所有權權益及表決權百分比	
	106年12月31日	105年12月31日
長徽公司	100.0%	100.0%
德泰科技公司	52.0%	52.0%
喝好水公司	100.0%	100.0%
鴻翰公司(附註二六)	100.0%	100.0%
上海樂奔拓公司	51.0%	-

本公司 105 年收購鴻翰公司之揭露，請參閱本公司 106 年度合併財務報告附註附註三一。

子公司佳格投資(中國)有限公司原對上海樂奔拓公司之持股比例為 100.0%，惟本公司於 106 年 4 月投資上海樂奔拓公司 181,048 仟元，使本公司及中國佳格投資公司對上海樂奔拓公司之持股比例分別為 51.0% 及 49.0%，合計持股比例仍為 100.0%。

本公司間接持有之投資子公司明細，請參閱附註三三。

十四、不動產、廠房及設備

成 本	自 有 土 地	建 築 物	機 器 設 備	其 他 設 備	未 完 工 程 及 待 驗 設 備	合 計
105 年 1 月 1 日餘額	\$ 396,356	\$ 783,139	\$ 1,916,081	\$ 193,591	\$ 106,128	\$ 3,395,295
增 添	-	951	-	458	208,169	209,578
處 分	-	(3,687)	(5,343)	(7,615)	-	(16,645)
重 分 類	-	86,519	108,747	15,562	(210,828)	-
105 年 12 月 31 日餘額	<u>\$ 396,356</u>	<u>\$ 866,922</u>	<u>\$ 2,019,485</u>	<u>\$ 201,996</u>	<u>\$ 103,469</u>	<u>\$ 3,588,228</u>
累計折舊及減損						
105 年 1 月 1 日餘額	\$ -	\$ 497,113	\$ 1,418,411	\$ 154,890	\$ -	\$ 2,070,414
處 分	-	(3,546)	(5,330)	(7,214)	-	(16,090)
折舊費用	-	39,478	114,855	16,130	-	170,463
105 年 12 月 31 日餘額	<u>\$ -</u>	<u>\$ 533,045</u>	<u>\$ 1,527,936</u>	<u>\$ 163,806</u>	<u>\$ -</u>	<u>\$ 2,224,787</u>
105 年 12 月 31 日淨額	<u>\$ 396,356</u>	<u>\$ 333,877</u>	<u>\$ 491,549</u>	<u>\$ 38,190</u>	<u>\$ 103,469</u>	<u>\$ 1,363,441</u>
成 本						
106 年 1 月 1 日餘額	\$ 396,356	\$ 866,922	\$ 2,019,485	\$ 201,996	\$ 103,469	\$ 3,588,228
增 添	-	-	-	-	224,412	224,412
處 分	-	(25,482)	(75,267)	(26,411)	-	(127,160)
移轉至投資性不動產	-	-	-	-	(120)	(120)
重 分 類	-	62,170	67,425	11,690	(141,285)	-
106 年 12 月 31 日餘額	<u>\$ 396,356</u>	<u>\$ 903,610</u>	<u>\$ 2,011,643</u>	<u>\$ 187,275</u>	<u>\$ 186,476</u>	<u>\$ 3,685,360</u>
累計折舊及減損						
106 年 1 月 1 日餘額	\$ -	\$ 533,045	\$ 1,527,936	\$ 163,806	\$ -	\$ 2,224,787
處 分	-	(25,482)	(72,144)	(26,291)	-	(123,917)
折舊費用	-	44,356	116,666	13,791	-	174,813
106 年 12 月 31 日餘額	<u>\$ -</u>	<u>\$ 551,919</u>	<u>\$ 1,572,458</u>	<u>\$ 151,306</u>	<u>\$ -</u>	<u>\$ 2,275,683</u>
106 年 12 月 31 日淨額	<u>\$ 396,356</u>	<u>\$ 351,691</u>	<u>\$ 439,185</u>	<u>\$ 35,969</u>	<u>\$ 186,476</u>	<u>\$ 1,409,677</u>

本公司之不動產、廠房及設備係以直線基礎按下列耐用年數計提折舊：

建築物	
主建物	40年
機電動力設備	8至15年
工程系統	7至39年
其他	3至14年
機器設備	
機器主體	2至20年
工程系統	7至20年
其他	3至15年
其他設備	2至15年

十五、投資性不動產

	<u>已完工投資性 不動產</u>
<u>成 本</u>	
105年1月1日及12月31日餘額	\$ 141,150
<u>累計折舊及減損</u>	
105年1月1日餘額	\$ 14,054
折舊費用	<u>415</u>
105年12月31日餘額	\$ 14,469
105年12月31日淨額	\$ 126,681
<u>成 本</u>	
106年1月1日餘額	\$ 141,150
自不動產、廠房及設備轉入	<u>120</u>
106年12月31日餘額	\$ 141,270
<u>累計折舊及減損</u>	
106年1月1日餘額	\$ 14,469
折舊費用	<u>426</u>
106年12月31日餘額	\$ 14,895
106年12月31日淨額	\$ 126,375

投資性不動產係以直線基礎按下列耐用年數計提折舊：

建築物	
主建物	40年
機動電力設備	24至25年
工程系統	28年

本公司之投資性不動產於 106 年及 105 年 12 月 31 日之公允價值分別為 314,595 仟元及 330,259 仟元，該公允價值未經獨立評價人員評價，僅由本公司參考類似不動產交易價格之市場證據進行評價。

本公司之所有投資性不動產皆係自有權益。

十六、無形資產

	<u>電 腦 軟 體</u>
<u>成 本</u>	
105 年 1 月 1 日餘額	\$ 184,033
單獨取得	<u>6,144</u>
105 年 12 月 31 日餘額	<u>\$ 190,177</u>
<u>累計攤銷及減損</u>	
105 年 1 月 1 日餘額	\$ 177,595
攤銷費用	<u>9,024</u>
105 年 12 月 31 日餘額	<u>\$ 186,619</u>
105 年 12 月 31 日淨額	<u>\$ 3,558</u>
<u>成 本</u>	
106 年 1 月 1 日餘額	\$ 190,177
單獨取得	<u>7,761</u>
106 年 12 月 31 日餘額	<u>\$ 197,938</u>
<u>累計攤銷及減損</u>	
106 年 1 月 1 日餘額	\$ 186,619
攤銷費用	<u>7,944</u>
106 年 12 月 31 日餘額	<u>\$ 194,563</u>
106 年 12 月 31 日淨額	<u>\$ 3,375</u>

上述有限耐用年限無形資產係以直線基礎按下列耐用年數計提攤銷費用：

電腦軟體	2至3年
------	------

十七、其他資產

	<u>106年12月31日</u>	<u>105年12月31日</u>
<u>流 動</u>		
公務預支款	<u>\$ 16,517</u>	<u>\$ 11,883</u>
<u>非 流 動</u>		
存出保證金	\$ 15,212	\$ 14,022
其 他	<u>3,633</u>	<u>6,087</u>
	<u>\$ 18,845</u>	<u>\$ 20,109</u>

十八、應付票據及應付帳款

	<u>106年12月31日</u>	<u>105年12月31日</u>
<u>應付票據</u>		
應付票據—因營業而發生	<u>\$ 1,029</u>	<u>\$ 3,757</u>
<u>應付帳款</u>		
應付帳款	<u>\$ 725,217</u>	<u>\$ 854,312</u>

應付帳款之平均賒帳期間約為 3 個月。本公司訂有財務風險管理政策，以確保所有應付款於預先約定之信用期限內償還。

十九、其他負債

	<u>106年12月31日</u>	<u>105年12月31日</u>
<u>流 動</u>		
其他應付款		
應付薪資及獎金	\$ 117,654	\$ 125,475
應付員工酬勞	23,388	28,215
應付董監事酬勞	15,449	18,502
應付佣金及獎勵金	331,382	372,603
應付廣告費	98,902	92,801
應付權利金	20,704	23,351
應付運費	6,477	6,987
應付勞健保費	13,197	12,365
應付環保回收費	8,629	10,634
其 他	<u>175,519</u>	<u>117,769</u>
	<u>\$ 811,301</u>	<u>\$ 808,702</u>

(接次頁)

(承前頁)

	<u>106年12月31日</u>	<u>105年12月31日</u>
其他負債		
預收款項	\$ 3,960	\$ 2,614
其他	<u>855</u>	<u>117</u>
	<u>\$ 4,815</u>	<u>\$ 2,731</u>
<u>非流動</u>		
其他負債		
存入保證金	<u>\$ 1,055</u>	<u>\$ 1,005</u>

二十、負債準備

	<u>106年12月31日</u>	<u>105年12月31日</u>
<u>流動</u>		
退貨	<u>\$ 19,842</u>	<u>\$ 9,197</u>
		<u>退 貨</u>
105年1月1日餘額		\$ 10,271
本年度新增		111,265
本年度使用		(<u>112,339</u>)
105年12月31日餘額		9,197
本年度新增		103,312
本年度使用		(<u>92,667</u>)
106年12月31日餘額		<u>\$ 19,842</u>

退貨之負債準備係依以往經驗及其他已知原因估計可能發生之產品退回，並於相關產品出售當年度認列為營業收入之減項。

二一、退職後福利計畫

(一) 確定提撥計畫

本公司所適用「勞工退休金條例」之退休金制度，係屬政府管理之確定提撥退休計畫，依員工每月薪資6%提撥退休金至勞工保險局之個人專戶。

(二) 確定福利計畫

本公司依我國「勞動基準法」辦理之退休金制度，係屬政府管理之確定福利退休計畫。員工退休金之支付，係根據服務年資及核准退休日前6個月平均工資計算。本公司每月提撥退休金，交由勞

工退休準備金監督委員會以該委員會名義存入台灣銀行之專戶，年度終了前，若估算專戶餘額不足給付次一年度內預估達到退休條件之勞工，次年度 3 月底前將一次提撥其差額。該專戶係委託勞動部勞動基金運用局管理，本公司並無影響投資管理策略之權利。

列入個體資產負債表之確定福利計畫金額列示如下：

	106年12月31日	105年12月31日
確定福利義務現值	\$ 529,249	\$ 510,410
計畫資產公允價值	(222,252)	(237,064)
淨確定福利負債	<u>\$ 306,997</u>	<u>\$ 273,346</u>

淨確定福利負債（資產）變動如下：

	確 定 福 利 義 務 現 值	計 畫 資 產 公 允 價 值	淨 確 定 福 利 負 債
105 年 1 月 1 日 餘 額	\$ 486,670	(\$ 262,507)	\$ 224,163
服務成本			
當期服務成本	5,594	-	5,594
利息費用（收入）	6,569	(3,546)	3,023
認列於損益	<u>12,163</u>	<u>(3,546)</u>	<u>8,617</u>
再衡量數			
計畫資產報酬（除包含於 淨利息之金額外）	-	1,866	1,866
精算損失－人口統計假設 變動	14,062	-	14,062
精算損失－財務假設變動	12,489	-	12,489
精算損失－經驗調整	<u>20,271</u>	<u>-</u>	<u>20,271</u>
認列於其他綜合損益	<u>46,822</u>	<u>1,866</u>	<u>48,688</u>
雇主提撥	-	(8,122)	(8,122)
福利支付	<u>(35,245)</u>	<u>35,245</u>	<u>-</u>
105 年 12 月 31 日 餘 額	<u>510,410</u>	<u>(237,064)</u>	<u>273,346</u>
服務成本			
當期服務成本	4,944	-	4,944
利息費用（收入）	5,742	(2,714)	3,028
認列於損益	<u>10,686</u>	<u>(2,714)</u>	<u>7,972</u>

（接次頁）

(承前頁)

	確 定 福 利 義 務 現 值	計 畫 資 產 公 允 價 值	淨 確 定 福 利 負 債
再衡量數			
計畫資產報酬 (除包含於 淨利息之金額外)	\$ -	\$ 478	\$ 478
精算損失—人口統計假設 變動	25,849	-	25,849
精算損失—經驗調整	<u>7,117</u>	<u>-</u>	<u>7,117</u>
認列於其他綜合損益	<u>32,966</u>	<u>478</u>	<u>33,444</u>
雇主提撥	<u>-</u>	<u>(7,765)</u>	<u>(7,765)</u>
福利支付	<u>(24,813)</u>	<u>24,813</u>	<u>-</u>
106年12月31日餘額	<u>\$ 529,249</u>	<u>(\$ 222,252)</u>	<u>\$ 306,997</u>

本公司因「勞動基準法」之退休金制度暴露於下列風險：

1. 投資風險：勞動部勞動基金運用局透過自行運用及委託經營方式，將勞工退休基金分別投資於國內（外）權益證券與債務證券及銀行存款等標的，惟本公司之計畫資產得分配金額係以不低於當地銀行2年定期存款利率計算而得之收益。
2. 利率風險：政府公債之利率下降將使確定福利義務現值增加，惟計畫資產之債務投資報酬亦會隨之增加，兩者對淨確定福利負債之影響具有部分抵銷之效果。
3. 薪資風險：確定福利義務現值之計算係參考計畫成員之未來薪資。因此計畫成員薪資之增加將使確定福利義務現值增加。

本公司之確定福利義務現值係由合格精算師進行精算，衡量日之重大假設如下：

	106年12月31日	105年12月31日
折現率	1.125%	1.125%
薪資預期增加率	3.000%	3.000%

若重大精算假設分別發生合理可能之變動，在所有其他假設維持不變之情況下，將使確定福利義務現值增加（減少）之金額如下：

	106年12月31日	105年12月31日
折現率		
增加 0.250%	(<u>\$ 13,892</u>)	(<u>\$ 12,491</u>)
減少 0.250%	<u>\$ 14,422</u>	<u>\$ 13,424</u>
薪資預期增加率		
增加 0.250%	<u>\$ 13,908</u>	<u>\$ 12,923</u>
減少 0.250%	(<u>\$ 13,471</u>)	(<u>\$ 12,527</u>)

由於精算假設可能彼此相關，僅單一假設變動之可能性不大，故上述敏感度分析可能無法反映確定福利義務現值實際變動情形。

	106年12月31日	105年12月31日
預期 1 年內提撥金額	<u>\$ 7,966</u>	<u>\$ 8,341</u>
確定福利義務平均到期期間	11 年	10.4 年

二二、權益

(一) 股本

1. 普通股

	106年12月31日	105年12月31日
額定股數（仟股）	<u>920,000</u>	<u>880,000</u>
額定股本	<u>\$ 9,200,000</u>	<u>\$ 8,800,000</u>
已發行且已收足股款之 股數（仟股）	<u>915,089</u>	<u>879,893</u>
已發行股本	<u>\$ 9,150,897</u>	<u>\$ 8,798,939</u>

2. 發行海外存託憑證

截至 106 年 12 月 31 日止，本公司計有普通股 400,172 股參與發行全球存託憑證 80,034.4 單位，每單位存託憑證代表 5 股普通股，該存託憑證已於盧森堡證券交易所之 Euro MTF Market 掛牌買賣，且存託憑證持有人得隨時要求兌回其所表彰之股票。

(二) 資本公積

	106年12月31日	105年12月31日
<u>得用以彌補虧損、發放現金或撥充股本(1)</u>		
實際取得或處分子公司股權價格與帳面價值差額	\$ 1	\$ 1
<u>僅得用以彌補虧損</u>		
認列對子公司所有權權益變動數(2)	466	-
庫藏股票交易	79,239	68,978
<u>不得作為任何用途</u>		
認股權	3,418	3,418
	<u>\$ 83,124</u>	<u>\$ 72,397</u>

1. 此類資本公積得用以彌補虧損，亦得於公司無虧損時，用以發放現金或撥充股本，惟撥充股本時每年以實收股本之一定比率為限。
2. 此類資本公積係本公司未實際取得或處分子公司股權時，因子公司權益變動認列之權益交易影響數或本公司採權益法認列子公司資本公積之調整數。

(三) 保留盈餘及股利政策

依 104 年 5 月公司法之修正，股息及紅利之分派限於股東，員工非屬盈餘分派之對象。本公司已於 105 年 6 月 15 日股東常會決議通過修正章程之盈餘分派政策，並於章程中另外訂定員工及董監事酬勞之分派政策。

修正後章程之盈餘分派政策規定，本公司年度決算如有盈餘，應先提繳稅款、彌補累積虧損，並提撥 10% 為法定盈餘公積及依法令所需提列之特別盈餘公積或迴轉特別盈餘公積後，再就其餘額併同累積未分配盈餘提撥 30% 至 100% 做為股東股利，其中現金股利為可分配股利之 30% 至 100%，惟若有重大投資計劃且無法取得其他資金支應者，得將現金股利發放比例降為可分配股利之 5% 至 20%，上開盈餘分配議案由董事會擬具，提請股東會決議分派股東股利。修正後章程之員工及董監事酬勞分派政策，參閱附註二三之(八)員工酬勞及董監事酬勞。

法定盈餘公積應提撥至其餘額達公司實收股本總額時為止。法定盈餘公積得用以彌補虧損。公司無虧損時，法定盈餘公積超過實收股本總額 25% 之部分除得撥充股本外，尚得以現金分配。

本公司依金管證發字第 1010012865 號函、金管證發字第 1010047490 號函及「採用國際財務報導準則 (IFRSs) 後，提列特別盈餘公積之適用疑義問答」等規定提列及迴轉特別盈餘公積。

分配未分配盈餘時，除屬非中華民國境內居住者之股東外，其餘股東可獲配按股利分配日之稅額扣抵比率計算之股東可扣抵稅額。

本公司於 106 年 6 月 22 日及 105 年 6 月 15 日舉行股東常會，決議通過 105 及 104 年度盈餘分配案如下：

	盈 餘 分 配 案		每 股 股 利 (元)	
	105年度	104年度	105年度	104年度
法定盈餘公積	\$ 260,654	\$ 273,062		
特別盈餘公積	81,797	-		
現金股利	1,407,830	1,268,315	\$ 1.6	\$ 1.6
股票股利	351,958	871,967	0.4	1.1

本公司 107 年 3 月 22 日董事會擬議 106 年度盈餘分配案如下：

	盈 餘 分 配 案	每 股 股 利 (元)
法定盈餘公積	\$ 217,304	
特別盈餘公積	178,629	
現金股利	1,830,179	\$ 2

有關 106 年度之盈餘分配案尚待預計於 107 年 6 月 15 日召開股東常會決議。

(四) 特別盈餘公積

	106年度	105年度
年初餘額	\$ -	\$ -
提列特別盈餘公積		
其他權益項目減項提列數	81,797	-
年底餘額	\$ 81,797	\$ -

於分派盈餘時，應就報導期間結束日帳列其他股東權益減項淨額提列特別盈餘公積。嗣後其他股東權益減項餘額有迴轉時，得就迴轉部分分派盈餘。

(五) 其他權益項目

1. 國外營運機構財務報表換算之兌換差額

	106年度	105年度
年初餘額	(\$ 185,556)	\$ 367,770
國外營運機構財務報表 換算所產生之兌換差額	(147,337)	(666,657)
相關所得稅	<u>25,047</u>	<u>113,331</u>
年底餘額	<u>(\$ 307,846)</u>	<u>(\$ 185,556)</u>

2. 備供出售金融資產未實現損益

	106年度	105年度
年初餘額	\$ 150,729	(\$ 5,969)
備供出售金融資產未實現 損益	(60,112)	177,298
處分備供出售金融資產 累計損益重分類至損益	(96)	(16,564)
採用權益法之子公司備供 出售金融資產未實現損 益之份額	<u>3,869</u>	<u>(4,036)</u>
年底餘額	<u>\$ 94,390</u>	<u>\$ 150,729</u>

3. 其他權益項目－其他（原始認列賣出子公司權益工具賣權所產生之權益項目）

	106年度	105年度
年初及年底餘額	<u>(\$ 46,970)</u>	<u>(\$ 46,970)</u>

(六) 庫藏股票

收 回 原 因	子 公 司 持 有 母 公 司 股 票 (仟 股)
105年1月1日股數	5,777
本年度增加	<u>636</u>
105年12月31日股數	6,413
本年度增加	<u>256</u>
106年12月31日股數	<u><u>6,669</u></u>

為維護本公司信用及股東權益之目的，子公司於資產負債表日持有本公司股票，相關資訊如下：

子 公 司 名 稱	持 有 股 數 (仟 股)	帳 面 金 額	市 價
<u>106年12月31日</u>			
長徽公司	6,669	\$ 21,182	\$ 493,541
<u>105年12月31日</u>			
長徽公司	6,413	\$ 21,182	\$ 491,232

子公司持有本公司股票視同庫藏股票處理，除不得參與本公司之現金增資及無表決權外，其餘與一般股東權利相同。

二三、淨 利

淨利係包含以下項目：

(一) 其他收入

	106年度	105年度
營業租賃租金收入		
投資性不動產	\$ 3,420	\$ 2,505
其 他	-	539
	<u>3,420</u>	<u>3,044</u>
利息收入		
銀行存款	13,852	16,330
其 他	71	225
	<u>13,923</u>	<u>16,555</u>
權利金收入	<u>8,385</u>	<u>7,169</u>
股利收入	<u>7,505</u>	<u>9,711</u>
	<u>\$ 33,233</u>	<u>\$ 36,479</u>

(二) 其他利益及損失

	106年度	105年度
處分不動產、廠房及設備淨損	(\$ 3,067)	(\$ 423)
處分備供出售金融資產淨益	96	16,564
淨外幣兌換損失	(31,443)	(12,499)
以成本衡量之金融資產減損		
損失	(43,425)	-
其 他	<u>13,890</u>	<u>34,470</u>
	<u>(\$ 63,949)</u>	<u>\$ 38,112</u>

(三) 財務成本

	106年度	105年度
銀行借款利息	\$ 9	\$ 2,580
其他利息費用	-	1
以攤銷後成本衡量之金融 負債之利息費用總額	9	2,581
減：列入符合要件資產成本 之金額	(9)	(355)
	<u>\$ -</u>	<u>\$ 2,226</u>

利息資本化相關資訊如下：

	106年度	105年度
利息資本化金額	\$ 9	\$ 355
利息資本化利率	0.8%	0.814%~1.115%

(四) 金融資產減損損失（迴轉利益）

	106年度	105年度
應收帳款	(\$ 440)	\$ 6
以成本衡量之金融資產	43,425	-
	<u>\$ 42,985</u>	<u>\$ 6</u>

(五) 折舊及攤銷

	106年度	105年度
不動產、廠房及設備	\$ 174,813	\$ 170,463
投資性不動產	426	415
無形資產	7,944	9,024
其他	6,237	8,253
	<u>\$ 189,420</u>	<u>\$ 188,155</u>
折舊費用依功能別彙總		
營業成本	\$ 137,935	\$ 128,467
營業費用	36,878	41,996
營業外收入及支出	426	415
	<u>\$ 175,239</u>	<u>\$ 170,878</u>
攤銷費用依功能別彙總		
營業成本	\$ 5,460	\$ 7,069
營業費用	8,721	10,208
	<u>\$ 14,181</u>	<u>\$ 17,277</u>

(六) 投資性不動產之直接營運費用

	<u>106年度</u>	<u>105年度</u>
投資性不動產之直接營運費用		
產生租金收入	\$ 412	\$ 461

(七) 員工福利費用

	<u>106年度</u>	<u>105年度</u>
退職後福利		
確定提撥計畫	\$ 27,449	\$ 26,068
確定福利計畫 (附註二一)	<u>7,972</u>	<u>8,617</u>
	35,421	34,685
其他員工福利	<u>877,482</u>	<u>888,651</u>
員工福利費用合計	<u>\$ 912,903</u>	<u>\$ 923,336</u>
依功能別彙總		
營業成本	\$ 439,716	\$ 449,809
營業費用	<u>473,187</u>	<u>473,527</u>
	<u>\$ 912,903</u>	<u>\$ 923,336</u>

(八) 員工酬勞及董監事酬勞

本公司係以當年度扣除分派員工及董監酬勞前之稅前利益分別以不低於 0.5% 及不高於 0.75% 提撥員工酬勞及董監事酬勞。106 及 105 年度員工酬勞及董監事酬勞分別於 107 年 3 月 22 日及 106 年 3 月 24 日經董事會決議如下：

估列比例

	<u>106年度</u>	<u>105年度</u>
員工酬勞	0.90%	0.90%
董監事酬勞	0.59%	0.59%

金額

	<u>106年度</u>		<u>105年度</u>	
	現	金	現	金
員工酬勞	\$ 23,388		\$ 28,215	
董監事酬勞		15,449		18,502

年度個體財務報告通過發布日後若金額仍有變動，則依會計估計變動處理，於次一年度調整入帳。

105 及 104 年度員工酬勞及董監事酬勞之實際配發金額與 105 及 104 年度個體財務報告之認列金額並無差異。

有關本公司 107 及 106 年董事會決議之員工酬勞及董監事酬勞資訊，請至台灣證券交易所「公開資訊觀測站」查詢。

(九) 外幣兌換損益

	106年度	105年度
外幣兌換利益總額	\$ 49,685	\$ 99,647
外幣兌換損失總額	(81,128)	(112,146)
淨 損	(<u>\$ 31,443</u>)	(<u>\$ 12,499</u>)

(十) 非金融資產減損損失

	106年度	105年度
存貨（包含於營業成本）	<u>\$ 6,795</u>	<u>\$ 12,310</u>

二四、所得稅

(一) 認列於損益之所得稅費用（利益）之主要組成項目

	106年度	105年度
當期所得稅		
本年度產生者	\$ 369,527	\$ 389,677
未分配盈餘加徵	46,528	25,023
以前年度之調整	<u>2,172</u>	(2,820)
	418,227	411,880
遞延所得稅		
本年度產生者	(27,497)	57,312
認列於損益之所得稅費用	<u>\$ 390,730</u>	<u>\$ 469,192</u>

會計所得與所得稅費用之調節如下：

	106年度	105年度
稅前淨利	<u>\$ 2,563,774</u>	<u>\$ 3,075,736</u>
稅前淨利按法定稅率計算之		
所得稅費用	\$ 435,842	\$ 522,875
稅上不可減除之費損	10,476	13,419
免稅所得	(104,288)	(89,305)

(接次頁)

(承前頁)

	<u>106年度</u>	<u>105年度</u>
未分配盈餘加徵	\$ 46,528	\$ 25,023
以前年度之當期所得稅費用		
於本年度之調整	<u>2,172</u>	<u>(2,820)</u>
認列於損益之所得稅費用	<u>\$ 390,730</u>	<u>\$ 469,192</u>

本公司所適用之稅率為 17%。

我國於 107 年 2 月經總統公布修正中華民國所得稅法，將營利事業所得稅稅率由 17% 調整為 20%，並自 107 年度施行。此外，107 年度未分配盈餘所適用之稅率將由 10% 調降為 5%。106 年 12 月 31 日已認列之遞延所得稅資產及遞延所得稅負債，預計因稅率變動而於 107 年分別調整增加 47,609 仟元及 10,068 仟元。

由於 107 年度股東會盈餘分配情形尚具不確定性，故 106 年度未分配盈餘加徵 10% 所得稅之潛在所得稅後果尚無法可靠決定

(二) 認列於其他綜合損益之所得稅

	<u>106年度</u>	<u>105年度</u>
<u>遞延所得稅</u>		
當年度產生者		
一 國外營運機構財務報 表換算之兌換差額	(\$ 25,047)	(\$ 113,331)
一 確定福利計畫之再衡 量數	(5,685)	(8,277)
一 採用權益法之子公司 其他綜合損益之份 額	<u>444</u>	<u>(33)</u>
認列於其他綜合損益之所得 稅利益	<u>(\$ 30,288)</u>	<u>(\$ 121,641)</u>

(三) 本期所得稅資產與負債

	<u>106年12月31日</u>	<u>105年12月31日</u>
本期所得稅資產		
應收退稅款	<u>\$ -</u>	<u>\$ 31,500</u>
本期所得稅負債		
應付所得稅	<u>\$ 224,762</u>	<u>\$ 210,103</u>

(四) 遞延所得稅資產與負債

遞延所得稅資產及負債之變動如下：

106 年度

	年 初 餘 額	認 列 於 損 益	認 列 於 其 他 綜 合 損 益	年 底 餘 額
<u>遞 延 所 得 稅 資 產</u>				
暫時性差異				
採用權益法之投資	\$ 92,897	\$ 26	(\$ 444)	\$ 92,479
國外營運機構兌換差額	38,005	-	25,047	63,052
確定福利計畫	44,548	1,356	5,685	51,589
遞延銷貨退回及折讓	2,615	1,046	-	3,661
備抵存貨跌價損失	3,798	(1,089)	-	2,709
以成本衡量之金融資產	34,548	7,382	-	41,930
其 他	11,183	3,182	-	14,365
	<u>\$ 227,594</u>	<u>\$ 11,903</u>	<u>\$ 30,288</u>	<u>\$ 269,785</u>
<u>遞 延 所 得 稅 負 債</u>				
暫時性差異				
國外投資收益	\$ 69,338	(\$ 15,602)	\$ -	\$ 53,736
土地增值稅準備	33,685	-	-	33,685
其 他	3,307	8	-	3,315
	<u>\$ 106,330</u>	<u>(\$ 15,594)</u>	<u>(\$ -)</u>	<u>\$ 90,736</u>

105 年度

	年 初 餘 額	認 列 於 損 益	認 列 於 其 他 綜 合 損 益	年 底 餘 額
<u>遞 延 所 得 稅 資 產</u>				
暫時性差異				
採用權益法之投資	\$ 104,891	(\$ 12,027)	\$ 33	\$ 92,897
國外營運機構兌換差額	-	-	38,005	38,005
確定福利計畫	36,222	49	8,277	44,548
遞延銷貨退回及折讓	2,019	596	-	2,615
備抵存貨跌價損失	4,995	(1,197)	-	3,798
以成本衡量之金融資產	35,278	(730)	-	34,548
其 他	14,336	(3,153)	-	11,183
	<u>\$ 197,741</u>	<u>(\$ 16,462)</u>	<u>\$ 46,315</u>	<u>\$ 227,594</u>
<u>遞 延 所 得 稅 負 債</u>				
暫時性差異				
國外投資收益	\$ 29,729	\$ 39,609	\$ -	\$ 69,338
土地增值稅準備	33,685	-	-	33,685
國外營運機構兌換差額	75,326	-	(75,326)	-
其 他	2,066	1,241	-	3,307
	<u>\$ 140,806</u>	<u>\$ 40,850</u>	<u>(\$ 75,326)</u>	<u>\$ 106,330</u>

(五) 兩稅合一相關資訊

	<u>106年12月31日</u>	<u>105年12月31日</u>
未分配盈餘		
87年度以後	(註)	<u>\$ 3,277,073</u>
股東可扣抵稅額帳戶餘額	(註)	<u>\$ 333,892</u>
	<u>106年度</u>	<u>105年度</u>
盈餘分配適用之稅額扣抵比率	(註)	18.23%

註：107年2月公布生效之中華民國所得稅法修正內容已廢除兩稅合一制度，106年度相關資訊已不適用。

(六) 所得稅核定情形

本公司截至103年度止之所得稅申報案件，業經稅捐稽徵機關核定。

二五、每股盈餘

計算每股盈餘時，無償配股之影響業已追溯調整，該無償配股基準日訂於106年8月27日。因追溯調整，105年度基本及稀釋每股盈餘變動如下：

	<u>追溯調整前</u>	<u>追溯調整後</u>
基本每股盈餘	<u>\$ 2.98</u>	<u>\$ 2.87</u>
稀釋每股盈餘	<u>\$ 2.98</u>	<u>\$ 2.87</u>

用以計算每股盈餘之盈餘及普通股加權平均股數如下：

本年度淨利

	<u>106年度</u>	<u>105年度</u>
用以計算基本每股盈餘之淨利	\$ 2,173,044	\$ 2,606,544
具稀釋作用潛在普通股之影響	-	-
用以計算稀釋每股盈餘之淨利	<u>\$ 2,173,044</u>	<u>\$ 2,606,544</u>

股 數	單位：仟股	
	106年度	105年度
用以計算基本每股盈餘之普通股加權平均股數	908,420	908,420
具稀釋作用潛在普通股之影響：		
員工酬勞	413	529
用以計算稀釋每股盈餘之普通股加權平均股數	<u>908,833</u>	<u>908,949</u>

若本公司得選擇以股票或現金發放員工酬勞，則計算稀釋每股盈餘時，假設員工酬勞將採發放股票方式，並於該潛在普通股具有稀釋作用時計入加權平均流通在外股數，以計算稀釋每股盈餘。於次年度決議員工酬勞發放股數前計算稀釋每股盈餘時，亦繼續考量該等潛在普通股之稀釋作用。

二六、取得投資子公司－取得控制

	主要營運活動	收 購 日	具 表 決 權	移 轉 對 價
			之所有權權益 ／收購比例(%)	
鴻翰公司	銷售保健食品	105年3月15日	100%	<u>\$ 14,350</u>

本公司於 105 年度收購鴻翰公司，係為擴充本公司保健食品之營運。取得鴻翰公司之說明，請參閱本公司 106 年度合併財務報告附註三一。

二七、營業租賃協議

(一) 本公司為承租人

營業租賃主要係承租房屋，租賃期間為 1 至 10 年。於租賃期間終止時，本公司對租賃物並無優惠承購權。

不可取消營業租賃之未來最低租賃給付總額如下：

	106年12月31日	105年12月31日
1 年 內	\$ 23,100	\$ 22,354
1 至 5 年	6,713	20,612
5 年 以 上	<u>7,744</u>	<u>-</u>
	<u>\$ 37,557</u>	<u>\$ 42,966</u>

當年度認列於損益之租賃給付如下：

	<u>106年度</u>	<u>105年度</u>
最低租賃給付	<u>\$ 39,673</u>	<u>\$ 35,236</u>

(二) 本公司為出租人

營業租賃係出租本公司所擁有之投資性不動產，租賃期間為 5 年。承租人於租賃期間結束時，對該不動產不具有優惠承購權。

不可取消營業租賃之未來最低租賃給付總額如下：

	<u>106年12月31日</u>	<u>105年12月31日</u>
1 年 內	\$ 3,420	\$ 3,420
1 至 5 年	<u>9,930</u>	<u>12,511</u>
	<u>\$ 13,350</u>	<u>\$ 15,931</u>

二八、資本風險管理

本公司之資本管理係以確保具有必要之財務資源及營運計畫，以支應未來 12 個月所需之營運資金、資本支出、研究發展費用、債務償還及股利支出等需求。本公司進行資本管理以確保集團內各企業能夠於繼續經營之前提下，藉由將債務及權益餘額最適化，以使股東報酬極大化。

二九、金融工具

(一) 公允價值資訊－以重複性基礎按公允價值衡量之金融工具

106 年 12 月 31 日

	<u>第 1 等級</u>	<u>第 2 等級</u>	<u>第 3 等級</u>	<u>合 計</u>
備供出售金融資產				
上市（櫃）及興櫃有價證券				
－權益投資	<u>\$ 136,573</u>	<u>\$ -</u>	<u>\$ -</u>	<u>\$ 136,573</u>

105 年 12 月 31 日

	<u>第 1 等級</u>	<u>第 2 等級</u>	<u>第 3 等級</u>	<u>合 計</u>
備供出售金融資產				
上市（櫃）及興櫃有價證券				
－權益投資	<u>\$ 196,781</u>	<u>\$ -</u>	<u>\$ -</u>	<u>\$ 196,781</u>

106 及 105 年度無第 1 等級與第 2 等級公允價值衡量間移轉之情形。

(二) 金融工具之種類

	106年12月31日	105年12月31日
<u>金融資產</u>		
放款及應收款 (註 1)	\$ 3,054,387	\$ 2,779,069
備供出售金融資產 (註 2)	152,962	257,144
<u>金融負債</u>		
以攤銷後成本衡量 (註 3)	813,196	924,469

註 1：餘額係包含現金及約當現金、無活絡市場之債務工具投資、應收票據、應收帳款、其他應收款及其他金融資產等以攤銷後成本衡量之放款及應收款。

註 2：餘額係包含分類為備供出售之以成本衡量金融資產餘額。

註 3：餘額係包含應付票據、應付帳款及其他金融負債等以攤銷後成本衡量之金融負債。

(三) 財務風險管理目的與政策

本公司主要金融工具包括現金及約當現金、權益及債務工具投資、基金受益憑證、應收帳款及應付帳款。本公司之財務管理部門係為各業務單位提供服務，統籌協調進入金融市場操作，藉由依照風險程度與廣度分析暴險予以監督及管理本公司營運有關之財務風險。該等風險包括市場風險（包含匯率風險、利率風險及其他價格風險）、信用風險及流動性風險。

1. 市場風險

本公司之營運活動使本公司承擔之主要財務風險為外幣匯率變動風險（參閱下述(1)）以及利率變動風險（參閱下述(2)）。

(1) 匯率風險

本公司持有非功能性貨幣計價之貨幣性資產與貨幣性負債，因而產生匯率風險。本公司隨時注意市場匯率之變動，並調整匯率政策以管理匯率風險。

本公司於資產負債表日非功能性貨幣計價之貨幣性資產與貨幣性負債帳面金額，請參閱附註三二。

敏感度分析

本公司主要受到人民幣及美元匯率波動之影響。

下表詳細說明當新台幣（功能性貨幣）對各攸關外幣之匯率增加及減少 3% 時，本公司之敏感度分析。3% 係為本公司內部向主要管理階層報告匯率風險時所使用之敏感度比率，亦代表管理階層對外幣匯率之合理可能變動範圍之評估。敏感度分析僅包括流通在外之外幣貨幣性項目，並將其年底之換算以匯率變動 3% 予以調整。下表之金額係表示當新台幣相對於各相關外幣貶值 3% 時，將使稅前淨利增加（減少）之金額；當新台幣相對於各相關外幣升值 3% 時，其對稅前淨利之影響將為同金額之負數。

損 益	人 民 幣 之 影 響		美 元 之 影 響	
	106年度	105年度	106年度	105年度
	\$ 2,206 (i)	\$ 8,717 (i)	\$ 3,073 (ii)	\$ 5,640 (ii)

(i) 主要源自於本公司於資產負債表日尚流通在外且未進行現金流量避險之人民幣計價銀行存款。

(ii) 主要源自於本公司於資產負債表日尚流通在外且未進行現金流量避險之美元計價銀行存款及應付款項。

本公司於本年度對人民幣之匯率敏感度下降，主係以人民幣計價之銀行存款減少；及對美元之匯率敏感度下降，主係以美元計價之銀行存款減少所致。

(2) 利率風險

本公司於資產負債表日受利率暴險之金融資產帳面金額如下：

	106年12月31日	105年12月31日
具公允價值利率風險		
— 金融資產	\$ 73,040	\$ 617,605
具現金流量利率風險		
— 金融資產	650,900	54,000

敏感度分析

下列敏感度分析係依非衍生工具於資產負債表日之利率暴險而決定。對於浮動利率資產，其分析方式係假設資產負債表日流通在外之資產金額於報導期間皆流通在外。本公司內部向主要管理階層報告利率時所使用之變動率為利率增加或減少 1%，此亦代表管理階層對利率之合理可能變動範圍之評估。

若利率增加／減少 1%，在所有其他變數維持不變之情況下，本公司 106 及 105 年度之稅前淨利將分別增加／減少 6,509 仟元及 540 仟元。

本公司於本年度對利率之敏感度上升，主因為變動利率之銀行定期存款及無活絡市場之債務工具投資增加。

(3) 其他價格風險

本公司因上市櫃權益證券及基金受益憑證之投資而產生價格暴險。本公司指派特定人員監督前述投資之價格風險並評估相關因應方案。

敏感度分析

下列敏感度分析係依資產負債表日之價格暴險進行。

若價格上漲／下跌 1%，106 及 105 年度稅前其他綜合損益將因備供出售金融資產公允價值之變動增加／減少 1,366 仟元及 1,968 仟元。

本公司於本年度對價格風險之敏感度下降，主因部分備供出售金融資產之公允價值下跌所致。

2. 信用風險

信用風險係指交易對方拖欠合約義務而造成本公司財務損失之風險。截至資產負債表日，本公司可能因交易對方未履行義務及本公司提供財務保證造成財物損失之最大信用風險暴險（不考慮擔保品或其他信用增強工具，且不可撤銷之最大暴險金額）主要係來自於：

(1) 個體資產負債表所認列之金融資產帳面金額。

(2) 本公司提供財務保證所產生之或有負債金額。

為減輕信用風險，本公司設有專責信用風險管理部門負責授信額度之決定、授信核准及其他監控程序，以確保逾期應收款項之回收已採取適當行動。此外，本公司於資產負債表日逐一複核應收款項之可回收金額，以確保無法回收之應收款項已提列適當減損損失。

本公司之信用風險主要集中於前四大客戶，截至 106 年及 105 年 12 月 31 日止，應收帳款來自前述客戶之比率分別為 77% 及 78%。

本公司之個體資產負債表所認列之金融資產及本公司所持有作為擔保之擔保品及其他信用增強之對信用風險最大暴險金額有關之財務影響相關資訊如下：

106 年 12 月 31 日

	信用風險 擔保品	最大暴險 其他信用增強	減少金額 合計
應收款	\$ 72,533	\$ 14,002	\$ 86,535

105 年 12 月 31 日

	信用風險 擔保品	最大暴險 其他信用增強	減少金額 合計
應收款	\$ 21,043	\$ 3,075	\$ 24,118

3. 流動性風險

本公司係透過管理及維持足夠部位之現金及約當現金以支應本公司營運並減輕現金流量波動之影響。本公司管理階層監督銀行融資額度使用狀況並確保借款合同條款之遵循。

銀行借款對本公司而言係為一項重要流動性來源。截至 106 年及 105 年 12 月 31 日止，本公司未動用之融資額度分別為 2,842,586 仟元及 2,827,438 仟元。

非衍生金融負債剩餘合約到期分析係依本公司最早可能被要求還款之日期，按金融負債未折現現金流量（包含本金及估

計利息)編製。因此，本公司非衍生金融負債到期分析係依照約定之還款日編製。

106年12月31日

	要求即付或 短於1個月	1至3個月	3個月至1年	1至5年
非衍生金融負債				
無附息負債	\$ 67,406	\$ 138,081	\$ 606,654	\$ 1,055

105年12月31日

	要求即付或 短於1個月	1至3個月	3個月至1年	1至5年
非衍生金融負債				
無附息負債	\$ 74,832	\$ 175,145	\$ 673,487	\$ 1,005

三十、關係人交易

除已於其他附註揭露外，本公司與關係人間之交易如下。

(一) 關係人名稱及其關係

關 係 人 名 稱	與 本 公 司 之 關 係
Accession Limited	子 公 司
佳乳食品公司	子 公 司
喝好水公司	子 公 司
長徽公司	子 公 司
鴻翰公司	子 公 司
佳格食品(中國)有限公司(中國佳格食品公司)	子 公 司
上海樂隼國際貿易有限公司(上海樂隼公司)	子 公 司
金穎生物科技股份有限公司(金穎公司)	本公司為其董事

(二) 營業收入

帳 列 項 目	關 係 人 類 別 / 名 稱	106年度	105年度
銷貨收入	子 公 司		
	佳乳食品公司	\$ 1,335,518	\$ 1,181,379
	其 他	85	-
		<u>\$ 1,335,603</u>	<u>\$ 1,181,379</u>

對關係人之銷貨交易係按一般條件辦理。

(三) 進 貨

關 係 人 類 別	106年度	105年度
子 公 司	\$ 610,554	\$ 678,321
本公司為其董事	<u>25,572</u>	<u>23,689</u>
	<u>\$ 636,126</u>	<u>\$ 702,010</u>

對關係人之進貨交易係按一般條件辦理。

(四) 應收關係人款項

帳 列 項 目	關 係 人 類 別 / 名 稱	106年12月31日	105年12月31日
應收帳款	子 公 司		
	佳乳食品公司	\$ 175,881	\$ 131,147
	其 他	<u>85</u>	<u>-</u>
		<u>\$ 175,966</u>	<u>\$ 134,147</u>
其他應收款	子 公 司		
	佳乳食品公司	\$ 2,178	\$ 2,257
	鴻翰公司	-	998
	其 他	<u>115</u>	<u>115</u>
		<u>\$ 2,293</u>	<u>\$ 3,370</u>

流通在外之應收關係人款項未收取保證。106及105年度應收關係人款項並未提列呆帳費用。

(五) 應付關係人款項

帳 列 項 目	關 係 人 類 別 / 名 稱	106年12月31日	105年12月31日
應付帳款	子 公 司		
	中國佳格食品公司	\$ -	\$ 17,174
	本公司為其董事		
	金穎公司	<u>3,269</u>	<u>8,307</u>
		<u>\$ 3,269</u>	<u>\$ 25,481</u>

流通在外之應付關係人款項餘額係未提供擔保。

(六) 背書保證

為他人背書保證

關 係 人 類 別 / 名 稱	106年12月31日	105年12月31日
子 公 司		
喝好水公司		
保證金額	\$ 148,800	\$ 161,250
實際動支金額	30,000	16,000

(接次頁)

(承前頁)

關係人類別 / 名稱	106年12月31日	105年12月31日
子公司		
Accession Limited		
保證金額	\$ 178,560	\$ -
實際動支金額	-	-

(七) 其他關係人交易

帳列項目	關係人類別 / 名稱	106年度	105年度
權利金收入	子公司		
	佳乳食品公司	<u>\$ 8,385</u>	<u>\$ 7,169</u>
服務收入	子公司		
	喝好水公司	<u>\$ 1,320</u>	<u>\$ 1,320</u>
租金收入	子公司	<u>\$ -</u>	<u>\$ 14</u>
其他費用	子公司	<u>\$ 841</u>	<u>\$ -</u>

(八) 主要管理階層薪酬

	106年度	105年度
短期員工福利	<u>\$ 30,273</u>	<u>\$ 25,212</u>
退職後福利	<u>450</u>	<u>567</u>
	<u>\$ 30,723</u>	<u>\$ 25,779</u>

董事及其他主要管理階層之薪酬係由薪酬委員會依照個人績效及市場趨勢決定。

三一、重大或有負債及未認列之合約承諾

除已於其他附註所述者外，本公司於106年12月31日之重大承諾及或有事項如下：

- (一) 本公司與美商桂格麥片公司簽訂一技術合作契約，該契約有效期間至118年7月11日止。依契約規定，本公司可使用美商桂格麥片公司之商標，並可在境內加工、製造、行銷及銷售桂格嬰兒麥粉、桂格罐裝麥片、桂格水果麥粉、桂格即食穀類產品、芝麻糊、奶粉及其他各種穀物食品，因此本公司須按淨銷貨金額（依契約規定）之約定比率支付權利金。

(二) 已開立但尚未使用之信用狀餘額約美元 540 仟元。

(三) 已簽約但尚未認列之購置不動產、廠房及設備承諾約 49,000 仟元。

三二、具重大影響之外幣資產及負債資訊

以下資訊係按本公司功能性貨幣以外之外幣彙總表達，所揭露之匯率係指該等外幣換算至功能性貨幣之匯率。具重大影響之外幣資產及負債如下：

106 年 12 月 31 日

	外	幣	匯	率	帳	面	金	額
<u>外 幣 資 產</u>								
<u>貨幣性項目</u>								
美 元	\$	5,532	29.76	(美元：新台幣)	\$	164,642		
人 民 幣		16,110	4.57	(人民幣：新台幣)		<u>73,544</u>		
						<u>\$ 238,186</u>		
<u>非貨幣性項目</u>								
採權益法之子公司								
人 民 幣		1,813,777	4.55	(人民幣：新台幣)	\$	<u>8,252,684</u>		
<u>外 幣 負 債</u>								
<u>貨幣性項目</u>								
美 元		2,091	29.76	(美元：新台幣)	\$	62,225		
歐 元		631	35.57	(歐元：新台幣)		22,450		
澳 幣		875	23.18	(澳幣：新台幣)		<u>20,280</u>		
						<u>\$ 104,955</u>		

105 年 12 月 31 日

	外	幣	匯	率	帳	面	金	額
<u>外 幣 資 產</u>								
<u>貨幣性項目</u>								
美 元	\$	10,691	32.25	(美元：新台幣)	\$	344,771		
人 民 幣		62,935	4.617	(人民幣：新台幣)		<u>290,570</u>		
						<u>\$ 635,341</u>		
<u>非貨幣性項目</u>								
採權益法之子公司								
人 民 幣		1,684,269	4.649	(人民幣：新台幣)	\$	7,830,168		
其 他								
美 元		1,332	32.23-32.67	(美元：新台幣)		<u>43,426</u>		
						<u>\$ 7,873,594</u>		

(接次頁)

(承前頁)

外幣負債	外幣	匯率	帳面金額
貨幣性項目			
美元	4,859	32.25 (美元：新台幣)	\$ 156,758
歐元	2,847	33.90 (歐元：新台幣)	96,518
澳幣	1,342	23.29 (澳幣：新台幣)	31,240
			<u>\$ 284,516</u>

具重大影響之外幣兌換損益 (未實現) 如下：

外幣	106年度		105年度	
	匯率	淨兌換(損)益	匯率	淨兌換(損)益
美元	29.76 (美元：新台幣)	\$ 16,003	32.25 (美元：新台幣)	\$ 17,798
人民幣	4.57 (人民幣：新台幣)	1,679	5.05 (人民幣：新台幣)	364
歐元	35.57 (歐元：新台幣)	1,277	33.90 (歐元：新台幣)	927
澳幣	23.18 (澳幣：新台幣)	494	23.29 (澳幣：新台幣)	364
其他		44		(3)
		<u>\$ 19,497</u>		<u>\$ 19,450</u>

三三、附註揭露事項

(一) 重大交易事項及(二)轉投資事業相關資訊：

1. 資金貸與他人：附表一。
2. 為他人背書保證：附表二。
3. 期末持有有價證券情形 (不包含投資子公司部分)：附表三。
4. 累積買進或賣出同一有價證券之金額達新臺幣 3 億元或實收資本額 20% 以上：附表四。
5. 取得不動產之金額達新臺幣 3 億元或實收資本額 20% 以上：無。
6. 處分不動產之金額達新臺幣 3 億元或實收資本額 20% 以上：無。
7. 與關係人進、銷貨之金額達新臺幣 1 億元或實收資本額 20% 以上：附表五。
8. 應收關係人款項達新臺幣 1 億元或實收資本額 20% 以上：附表六。
9. 從事衍生工具交易：附表七。
10. 被投資公司資訊 (不包含大陸被投資公司)：附表八。

(三) 大陸投資資訊：

1. 大陸被投資公司名稱、主要營業項目、實收資本額、投資方式、資金匯出入情形、持股比例、投資損益、期末投資帳面金額、已匯回投資損益及赴大陸地區投資限額：附表九。
2. 與大陸被投資公司直接或間接經由第三地區所發生下列之重大交易事項，及其價格、付款條件、未實現損益：附表十。

佳格食品股份有限公司
資金貸與他人明細表

民國 106 年 1 月 1 日至 12 月 31 日

單位：新台幣仟元

附表一

編號(註1)	貸出公司	貸與對象	往來項目	是否為關係人	本期最高餘額	期末餘額	實際動支金額	利率區間(註2)	資金貸與性質(註2)	業務往來金額	有短期融通資金必要之原因	提示列帳金額	擔保名稱	品價值	對個別對象資金貸與總額	實收總額	備註
1	佳格投資(中國)有限公司	上海樂粵國際貿易有限公司	應收資金融通款 一關係人	是	\$ 91,090	\$ 91,090	\$ 54,085	3.828%~4.350%	2	\$ -	營運週轉	\$ -	-	\$ -	\$ 1,429,685 (註3)	1,429,685 (註3)	
1	佳格投資(中國)有限公司	佳格食品(中國)有限公司	應收資金融通款 一關係人	是	455,450	455,450	428,952	4.350%	2	-	營運週轉	-	-	-	1,429,685 (註3)	1,429,685 (註3)	
1	佳格投資(中國)有限公司	佳格食品(廈門)有限公司	應收資金融通款 一關係人	是	728,720	728,720	669,571	4.350%	2	-	營運週轉	-	-	-	1,429,685 (註3)	1,429,685 (註3)	
1	佳格投資(中國)有限公司	上海樂奔拓健康科技有限公司	應收資金融通款 一關係人	是	91,440	91,090	91,090	4.350%	2	-	營運週轉	-	-	-	1,429,685 (註3)	1,429,685 (註3)	
2	上海佳格食品有限公司	佳格食品(中國)有限公司	應收資金融通款 一關係人	是	928,116	478,223	478,223	3.915%	2	-	營運週轉	-	-	-	1,201,348 (註4)	1,201,348 (註4)	
2	上海佳格食品有限公司	佳格投資(中國)有限公司	應收資金融通款 一關係人	是	660,403	660,403	536,133	4.350%	2	-	營運週轉	-	-	-	1,201,348 (註4)	1,201,348 (註4)	
3	Accession Limited	上海佳格食品有限公司	應收資金融通款 一關係人	是	182,520	178,560	178,560	-	2	-	營運週轉	-	-	-	3,417,950 (註5)	3,417,950 (註5)	
3	Accession Limited	Dermalab S.A.	應收資金融通款 一關係人	是	127,911	127,911	60,910	1.900%~2.500%	2	-	營運週轉	-	-	-	683,590 (註6)	1,367,180 (註7)	
4	上海樂奔拓健康科技有限公司	佳格投資(中國)有限公司	應收資金融通款 一關係人	是	113,863	113,863	2,218	4.350%	2	-	營運週轉	-	-	-	134,846 (註8)	134,846 (註8)	
5	上海樂奔德健康科技有限公司	佳格投資(中國)有限公司	應收資金融通款 一關係人	是	9,109	9,109	-	4.350%	2	-	營運週轉	-	-	-	11,564 (註9)	11,564 (註9)	
6	上海樂和實業有限公司	佳格投資(中國)有限公司	應收資金融通款 一關係人	是	182,180	182,180	806	4.350%	2	-	營運週轉	-	-	-	200,872 (註10)	200,872 (註10)	
7	上海樂明實業有限公司	佳格投資(中國)有限公司	應收資金融通款 一關係人	是	91,090	91,090	1,038	4.350%	2	-	營運週轉	-	-	-	120,490 (註11)	120,490 (註11)	

註1：本公司填0，被投資公司按公司別由1開始依序編號。

註2：資金貸與性質之填寫方法如下：

- (1) 有業務往來者請填1。
- (2) 有短期融通資金之必要者請填2。

- 註 3：以佳格投資（中國）有限公司最近期財務報表淨值之 40% 為單一企業限額及最高限額，經計算為 1,429,685 仟元（106 年 9 月 30 日財務報表淨值 3,574,213 仟元×40%）。
- 註 4：以上海佳格食品有限公司最近期財務報表淨值之 40% 為單一企業限額及最高限額，經計算為 1,201,348 仟元（106 年 9 月 30 日財務報表淨值 3,003,369 仟元×40%）。
- 註 5：以 Accession Limited 最近期財務報表淨值之 100% 為單一企業限額及最高限額，經計算為 3,417,950 仟元（106 年 9 月 30 日財務報表淨值 3,417,950 仟元×100%）。
- 註 6：以 Accession Limited 最近期財務報表淨值之 20% 為最高限額，經計算為 683,590 仟元（106 年 9 月 30 日財務報表淨值 3,417,950 仟元×20%）。
- 註 7：以 Accession Limited 最近期財務報表淨值之 40% 為最高限額，經計算為 1,367,180 仟元（106 年 9 月 30 日財務報表淨值 3,417,950 仟元×40%）。
- 註 8：以上海樂奔拓健康科技有限公司最近期財務報表淨值之 40% 為單一企業限額及最高限額，經計算為 134,846 仟元（106 年 9 月 30 日財務報表淨值 337,116 仟元×40%）。
- 註 9：以上海樂奔德健康科技有限公司最近期財務報表淨值之 40% 為單一企業限額及最高限額，經計算為 11,564 仟元（106 年 9 月 30 日財務報表淨值 28,911 仟元×40%）。
- 註 10：以上海樂和實業有限公司最近期財務報表淨值之 40% 為單一企業限額及最高限額，經計算為 200,872 仟元（106 年 9 月 30 日財務報表淨值 502,180 仟元×40%）。
- 註 11：以上海樂明實業有限公司最近期財務報表淨值之 40% 為單一企業限額及最高限額，經計算為 120,490 仟元（106 年 9 月 30 日財務報表淨值 301,225 仟元×40%）。

佳格食品股份有限公司
為他人背書保證明細表

民國 106 年 1 月 1 日至 12 月 31 日

單位：新台幣仟元

附表二

編號 (註 1)	背書保證者公司名稱	被背書保證對象	對關係 (註 2)	單一企業背書保證額	本 期 最 高 期 保 證 餘 額	期 末 背 書 餘 額	實 際 支 出 金 額	以財產擔保之背書保證金額	累計背書保證金額佔最近期財務報表淨值之比率	背書保證最高限額	屬母公司對子公司背書保證(註 9)	屬子公司對母公司背書保證(註 9)	屬大陸地區背書保證(註 9)	註
0	佳格食品股份有限公司	鳴好水股份有限公司	(2)	\$11,313,016(註 3)	\$ 161,250	\$ 148,800	\$ 30,000	-	1.05%	\$14,141,270(註 4)	Y	-	-	
0	佳格食品股份有限公司	Accession Limited	(2)	11,313,016(註 3)	179,970	178,560	-	-	1.26%	14,141,270(註 4)	Y	-	-	
1	上海佳格食品有限公司	佳格食品(廈門)有限公司	(3)	1,414,127(註 5)	70,950	-	-	-	-	3,003,369(註 6)	-	-	Y	
1	上海佳格食品有限公司	佳格食品(中國)有限公司	(3)	1,414,127(註 5)	457,200	455,450	-	-	15.16%	3,003,369(註 6)	-	-	Y	
1	上海佳格食品有限公司	佳格投資(中國)有限公司	(3)	1,414,127(註 5)	914,400	455,450	227,989	-	15.16%	3,003,369(註 6)	-	-	Y	
2	佳格投資(中國)有限公司	佳格食品(廈門)有限公司	(2)	2,859,370(註 7)	1,534,170	1,373,186	188,720	-	38.42%	3,574,213(註 8)	-	-	Y	
2	佳格投資(中國)有限公司	佳格食品(中國)有限公司	(2)	2,859,370(註 7)	1,471,205	1,179,052	348,811	-	32.99%	3,574,213(註 8)	-	-	Y	
2	佳格投資(中國)有限公司	上海佳格食品有限公司	(3)	1,414,127(註 5)	572,386	444,068	181,596	-	12.42%	3,574,213(註 8)	-	-	Y	

註 1：本公司填 0，被投資公司按公司別由 1 開始依序編號。

註 2：背書保證對象與本公司之關係有下列六種，標示種類如下：

- (1) 有業務關係之公司。
- (2) 直接持有普通股股權超過百分之五十之子公司。
- (3) 母公司與子公司持有普通股股權合併計算超過百分之五十之被投資公司。
- (4) 對公司直接或經由子公司間接持有普通股股權超過百分之五十之母公司。
- (5) 基於承攬工程需要之同業間依合約規定互保之公司。
- (6) 因共同投資關係由各出資股東依其持股比例對其背書保證之公司。

註 3：以佳格食品股份有限公司最近期財務報表淨值之 80% 為單一企業限額，經計算為 11,313,016 仟元（106 年 9 月 30 日財務報表淨值 14,141,270 仟元 x 80%）。

註 4：以佳格食品股份有限公司最近期財務報表淨值之 100% 為最高限額，經計算為 14,141,270 仟元（106 年 9 月 30 日財務報表淨值 14,141,270 仟元 x 100%）。

註 5：以最終母公司佳格食品股份有限公司最近期財務報表淨值之 10% 為單一企業限額，經計算為 1,414,127 仟元（106 年 9 月 30 日財務報表淨值 14,141,270 仟元 x 10%）。

註 6：以上海佳格食品有限公司最近期財務報表淨值之 100% 為最高限額，經計算為 3,003,369 仟元（106 年 9 月 30 日財務報表淨值 3,003,369 仟元 x 100%）。

註 7：以佳格投資(中國)有限公司最近期財務報表淨值之 80% 為單一企業限額，經計算為 2,859,370 仟元（106 年 9 月 30 日財務報表淨值 3,574,213 仟元 x 80%）。

註 8：以佳格投資(中國)有限公司最近期財務報表淨值之 100% 為最高限額，經計算為 3,574,213 仟元（106 年 9 月 30 日財務報表淨值 3,574,213 仟元 x 100%）。

註 9：屬上市櫃母公司對子公司背書保證者、屬大陸地區背書保證者始需輸入 Y。

佳格食品股份有限公司
 期末持有有價證券明細表（不包含投資子公司部分）

民國 106 年 12 月 31 日

附表三

單位：新台幣仟元

持有之公司	有價證券種類	有價證券名稱	與發行人之關係	帳列科目	日期	期股數 / 單位數	帳面金額	持股比例	公允價值	備註
佳格食品股份有限公司	股票	遠東國際商業銀行股份有限公司	本公司為其董事	備供出售金融資產—流動		1,307,981	\$ 12,478		\$ 12,478	
	股票	中華電信股份有限公司		備供出售金融資產—流動		48,600	5,152	8.7%	5,152	
	股票	金穎生物科技股份有限公司		備供出售金融資產—非流動		2,168,110	118,943		118,943	
	股票	大中票券金融股份有限公司		以成本衡量之金融資產		1,243,213	9,600	0.3%	14,496	
	受益憑證	VantagePoint Communications Partners, L.P.		—非流動		註 1	-	1.1%	-	
	受益憑證	Walden VC 2, L.P.		—非流動		註 1	-	1.9%	-	
	股票	Techgains Pan-Pacific Corporation		—非流動		500,000	-	0.9%	-	
	股票	Authenex, Inc.		—非流動		2,424,242	-	5.5%	-	
	股票	全球策略創業投資股份有限公司		—非流動		850,500	4,784	1.9%	4,433	
	股票	寶典創業投資股份有限公司		—非流動		200,418	2,005	7.0%	1,935	
	股票	聯欣環保科技事業股份有限公司		—非流動		11,200	-	0.2%	-	
	股票	Octamer, Inc. - Series E Preferred Stock		—非流動		800,000	-	7.8%	-	
	股票	Octamer, Inc. - Series F Preferred Stock		—非流動		107,815	-	1.0%	-	
	股票	Fortemedia, Inc. - Series D Preferred Stock		—非流動		3,455	-	1.2%	-	
	股票	Fortemedia, Inc. - Series E Preferred Stock		—非流動		71,397	-	1.2%	-	
	股票	Fortemedia, Inc. - Series F Preferred Stock		—非流動		29,173	-	1.2%	-	
	股票	Fortemedia, Inc. - Series G Preferred Stock		—非流動		31,135	-	1.3%	-	
	股票	Fortemedia, Inc. - Series I Preferred Stock		—非流動		29,102	-	1.3%	-	
	股票	Fortemedia, Inc. - Common Stock		—非流動		12,938	-	1.2%	-	

(接次頁)

(承前頁)

持 有 之 公 司	有 價 證 券 類 別	有 價 證 券 名 稱	與 發 行 人 之 關 係	帳 列 科 目	期 股 數 / 單 位 數	帳 面 金 額	持 股 比 例	公 允 價 值	備 註
	股 票	Verisilicon Holdings Co., Ltd. - Series A Preferred Stock		以成本衡量之金融資產 — 非流動	21,393	\$ -	1.3%	\$ -	
	股 票	Verisilicon Holdings Co., Ltd. - Series B Preferred Stock		以成本衡量之金融資產 — 非流動	2,756	-	1.3%	-	
	股 票	Verisilicon Holdings Co., Ltd. - Series C Preferred Stock		以成本衡量之金融資產 — 非流動	2,157	-	1.3%	-	
	股 票	Verisilicon Holdings Co., Ltd. - Series E Preferred Stock		以成本衡量之金融資產 — 非流動	3,431	-	1.3%	-	
	股 票	Verisilicon Holdings Co., Ltd. - Common Stock		以成本衡量之金融資產 — 非流動	324	-	1.3%	-	
長微股份有限公司	股 票	佳格食品股份有限公司	長微股份有限公司 之母公司	備供出售金融資產—流動	6,669,471	493,541	0.7%	493,541	
	股 票	台灣塑膠工業股份有限公司		備供出售金融資產—流動	91,440	9,025		9,025	
	股 票	中國鋼鐵股份有限公司		備供出售金融資產—流動	803,258	19,880		19,880	
	股 票	聚鼎科技股份有限公司	長微股份有限公司 為其董事	備供出售金融資產—流動	1,596,000	90,653	2.0%	90,653	
	股 票	台灣精體電路製造股份有限公司		備供出售金融資產—流動	90,000	20,655		20,655	
	受 益 憑 證	復華全球配置強基金		備供出售金融資產—流動	1,000,000	10,880		10,880	
	受 益 憑 證	台新1699貨幣市場基金		備供出售金融資產—流動	783,670	10,538		10,538	
	受 益 憑 證	富蘭克林全球債券組合基金		備供出售金融資產—流動	1,453,360	18,877		18,877	
	股 票	宏太租賃股份有限公司		以成本衡量之金融資產 — 非流動	8,297,000	-	23.7%	-	
	股 票	視納華仁文化傳播股份有限公司	長微股份有限公司 為其董事	以成本衡量之金融資產 — 非流動	1,000,000	-	6.0%	-	
喝好水股份有限公司	受 益 憑 證	復華大中小策略基金		備供出售金融資產—流動	225,000	2,264		2,264	
德泰科技股份有限公司	受 益 憑 證	富蘭克林華美全球債券組合基金—累積型		備供出售金融資產—流動	282,988	3,676		3,676	
	股 票	開元通訊科技股份有限公司		以成本衡量之金融資產 — 非流動	3,600,000	26,586	13.4%	66,780	
Accession Limited	股 票	AsiaVest Liquidation Co.		以成本衡量之金融資產 — 非流動	200	3,260	0.7%	2,477	

註 1：該基金無單位數。

佳格食品股份有限公司

累積買進或賣出同一有價證券之金額達新台幣 3 億元或實收資本額 20% 以上明細表

民國 106 年 1 月 1 日至 12 月 31 日

單位：新台幣千元

附表四

買、賣之公司名稱	有價證券種類及名稱	帳列科目	交易對象	關係	期末股數	期股數/單位數	金額	初買	期買	期股數/單位數	金額	入賣	期股數/單位數	金額	出賣	期股數/單位數	金額	金融商品	其他	共	備註
佳格食品股份有限公司	Standard Investment (Cayman) Limited	採用權益法之投資	(註 1)	-	134,335,854	-	\$ 4,353,895	15,724,961	-	15,724,961	\$ 478,280	-	-	-	-	-	-	\$ -	(\$ 163,638)	(\$ 163,638)	\$ 4,668,537
Standard Investment (Cayman) Limited	Standard Corporation (Hong Kong)	採用權益法之投資	(註 1)	-	134,287,854	-	4,353,158	15,724,961	-	15,724,961	478,280	-	-	-	-	-	-	\$ -	(163,389)	(163,389)	4,668,049
Standard Corporation (Hong Kong)	佳格投資(中國)有限公司	採用權益法之投資	(註 1)	-	-	-	3,533,549	註 5	-	384,341	-	-	-	-	-	-	-	\$ -	(149,495)	(149,495)	3,768,195

註 1：本年度交易係現金增資，故無交易對象。

註 2：係採用權益法認列之子公司損益之份額(91,778)仟元、國外營運機構財務報表換算之兌換差額(80,505)仟元及資本公積 8,645 仟元。

註 3：係採用權益法認列之子公司損益之份額(91,545)仟元、國外營運機構財務報表換算之兌換差額(80,489)仟元及資本公積 8,645 仟元。

註 4：係採用權益法認列之子公司損益之份額(94,160)仟元、國外營運機構財務報表換算之兌換差額(63,980)仟元及資本公積 8,645 仟元。

註 5：係有限公司，故無股數。

佳格食品股份有限公司

與關係人進、銷貨金額達 1 億元或實收資本額 20% 以上明細表

民國 106 年 1 月 1 日至 12 月 31 日

附表五

單位：新台幣仟元

進(銷)公司	交易對象	關係	交易情形		交易條件與一般交易原及	應收(付)票據、帳款	備註
			進(銷)貨	金額			
佳格食品股份有限公司	佳格食品股份有限公司	本公司之子公司	銷	(\$ 1,335,518)	應收款與應付款互抵後月結 55 天	\$ 175,881	9.13%
佳格食品股份有限公司	佳格食品股份有限公司	佳格食品股份有限公司之母公司	進	608,762	應收款與應付款互抵後月結 55 天	-	-
佳格食品股份有限公司	佳格食品股份有限公司	佳格食品股份有限公司之兄弟公司	進	1,335,518	應收款與應付款互抵後月結 55 天	(175,881)	34.60%
佳格食品股份有限公司	佳格食品股份有限公司	佳格食品股份有限公司之兄弟公司	銷	(608,762)	應收款與應付款互抵後月結 55 天	-	-
上海佳格食品有限公司	佳格投資(中國)有限公司	上海佳格食品有限公司之兄弟公司	銷	(2,443,503)	月結 60 天	675,846	98.83%
佳格投資(中國)有限公司	佳格食品(中國)有限公司	佳格食品(中國)有限公司之兄弟公司	銷	(131,004)	月結 60 天	4,433	0.65%
佳格投資(中國)有限公司	佳格食品(中國)有限公司	佳格食品(中國)有限公司之兄弟公司	進	171,093	月結 60 天	(497)	0.53%
佳格投資(中國)有限公司	佳格食品(中國)有限公司	佳格食品(中國)有限公司之兄弟公司	進	2,443,503	月結 60 天	(675,846)	39.47%
佳格投資(中國)有限公司	佳格食品(中國)有限公司	佳格食品(中國)有限公司之兄弟公司	進	4,796,782	月結 60 天	(1,014,292)	59.23%
佳格投資(中國)有限公司	佳格食品(中國)有限公司	佳格食品(中國)有限公司之兄弟公司	進	1,646,137	月結 60 天	-	-
佳格食品(中國)有限公司	佳格食品(中國)有限公司	佳格食品(中國)有限公司之兄弟公司	進	131,004	月結 60 天	(4,433)	1.25%
佳格食品(中國)有限公司	佳格食品(中國)有限公司	佳格食品(中國)有限公司之兄弟公司	銷	(171,093)	月結 60 天	497	0.05%
佳格食品(中國)有限公司	佳格投資(中國)有限公司	佳格食品(中國)有限公司之兄弟公司	銷	(4,796,782)	月結 60 天	1,014,292	93.16%
佳格食品(中國)有限公司	佳格投資(中國)有限公司	佳格食品(中國)有限公司之兄弟公司	銷	(1,646,137)	月結 60 天	-	-

佳格食品股份有限公司
應收關係人款項達 1 億元或實收資本額 20% 以上明細表
民國 106 年 12 月 31 日

單位：新台幣仟元

附表六

帳列應收款項之公司	交易對象	對象	關係人	應收項餘額	週轉率	逾期逾金	項式	應收關係人款項	應收關係人款項	應收關係人款項	備抵額	註
佳格食品股份有限公司	佳乳食品股份有限公司	本公司之子公司	應收帳款 其他應收款	\$ 175,981 2,178 \$ 178,059	8.70	\$ - - \$ 178,059	- - -	\$ 175,981 (註1) 2,178 (註1) \$ 178,059	- - -	\$ - - -	- - -	- - -
Accession Limited	上海佳格食品有限公司	Accession Limited 之子公司	應收資金融通款	\$ 178,560	-	\$ -	-	\$ -	-	\$ -	-	-
上海佳格食品有限公司	佳格投資(中國)有限公司	上海佳格食品有限公司之兄弟公司	應收帳款 應收資金融通款 其他應收款	\$ 675,846 536,133 40,415 \$ 1,252,394	2.32	\$ - - - -	- - -	\$ 675,846 (註1) - (註1) 4,185 (註1) \$ 680,031	- - -	\$ - - -	- - -	- - -
上海佳格食品有限公司	佳格食品(中國)有限公司	上海佳格食品有限公司之兄弟公司	應收帳款 應收資金融通款 其他應收款	\$ 4,433 478,223 35,055 \$ 517,711	51.84	\$ - - - -	- - -	\$ 4,433 (註1) - (註1) 35,055 (註1) \$ 39,488	- - -	\$ - - -	- - -	- - -
佳格投資(中國)有限公司	佳格食品(中國)有限公司	佳格投資(中國)有限公司之子公司	應收帳款 應收資金融通款 其他應收款	\$ 6 428,952 17,787 \$ 446,745	232.00	\$ - - - -	- - -	\$ 6 (註1) - (註1) 11,025 (註1) \$ 11,031	- - -	\$ - - -	- - -	- - -
佳格投資(中國)有限公司	廈門佳格食品有限公司	佳格投資(中國)有限公司之子公司	應收帳款 應收資金融通款 其他應收款	\$ 151 669,571 1,468 \$ 671,190	3.01	\$ - - - -	- - -	\$ - (註1) - (註1) 1,468 (註1) \$ 1,468	- - -	\$ - - -	- - -	- - -
佳格食品(中國)有限公司	佳格投資(中國)有限公司	佳格食品(中國)有限公司之母公司	應收帳款 其他應收款	\$ 1,014,292 102,642 \$ 1,116,934	5.74	\$ - - -	- -	\$ 1,014,292 (註1) - (註1) \$ 1,014,292	- -	\$ - -	- -	- -

註 1：截至 107 年 3 月 22 日止之收回之金額。

佳格食品股份有限公司

從事衍生工具交易資訊

民國 106 年 1 月 1 日至 12 月 31 日

附表七

單位：除另予註明者外，
餘係新台幣仟元

本公司 106 年度未從事衍生工具交易。

上海佳格食品有限公司（以下稱「上海佳格公司」）106 年度從事換匯交易之目的，主要係為規避外幣資產及負債因匯率波動產生之風險。

截至 106 年 12 月 31 日止，上海佳格公司未適用避險會計且尚未到期之換匯合約如下：

106 年 12 月 31 日

合 約 金 額 (仟 元)	到 期 日
USD 6,000/RMB 41,364	107年5月24日

截至 106 年 12 月 31 日止，上海佳格持有之換匯合約為金融負債 11,253 仟元，帳列透過損益按公允價值衡量之金融負債—流動項下。

上海佳格公司 106 年度從事期貨交易之目的，主要係為規避因原料價格波動所產生之風險。

截至 106 年 12 月 31 日止，上海佳格公司無未適用避險會計且尚未到期之期貨合約。

佳格投資（中國）有限公司（以下稱「中國佳格投資公司」）、上海佳格公司及上海樂奔德健康科技有限公司（以下稱「上海樂奔德公司」）106 年 1 月 1 日至 12 月 31 日從事結構性存款交易之目的，主要係為賺取利率價差。

截至 106 年 12 月 31 日止，中國佳格投資公司、上海佳格公司及上海樂奔德公司無未適用避險會計且尚未到期之結構性存款合約。

上海佳格公司、中國佳格投資公司及上海樂奔德公司 106 年度因衍生工具所產生之淨損為 16,107 仟元。

佳格食品股份有限公司
被投資公司資訊 (不含大陸被投資公司)
民國 106 年 1 月 1 日至 12 月 31 日

附表八

單位：新台幣千元

投資公司名稱	被投資公司名稱	所在地	主要營業項目	原本期	投資未去	資本金	額	期	末	持	有	本	司	本	期	認	列	之	備	註		
				本	期	未	去	年	底	數	率	額	本	期	認	列	之	備	註			
				金額	金額	金額	金額	金額	金額	比	率	金額	金額	金額	金額	金額	金額	金額	金額	金額		
佳格食品股份有限公司	Accession Limited	Tortola, British Virgin Islands	投資業務	\$ 3,936,267	\$ 3,936,267	\$ 3,936,267		123,600,000	100%	100%	\$ 3,416,802	\$ 24,290	\$ 35,971	(註1)							子公司	
	Standard Investment (Cayman) Limited	Grand Cayman, Cayman Islands	投資業務	4,708,891	4,230,611	4,230,611		150,060,815	100%	100%	4,668,537	(91,778)	(91,778)	(註1)								子公司
	佳乳食品股份有限公司	台北市	製造與銷售乳製品及飲料	300,853	300,853	300,853		30,000,000	100%	100%	944,177	473,651	478,966	(註2)								子公司
	長微股份有限公司	台北市	投資業務	230,000	530,000	530,000		24,100,000	100%	100%	251,912	10,857	597									子公司
	德泰科技股份有限公司	新竹市	製造及銷售電腦週邊設備及電腦資訊產品	114,116	114,116	114,116		10,374,399	52%	52%	202,614	80,332	41,780									子公司
	喝好水股份有限公司	台北市	製造及銷售飲料	79,072	79,072	79,072		7,907,000	100%	100%	80,353	1,506	1,535	(註3)								子公司
Accession Limited	鴻翰國際貿易有限公司	宜蘭縣	銷售保健食品	14,350	14,350	14,350		註4	100%	100%	13,564	2,068	2,068									子公司
Dermlab S.A.	Dermlab S.A.	Switzerland	開發及銷售美妆保養品	206,905	206,905	206,905		320	80%	80%	88,089	(11,641)										孫公司
Dermlab S.A.	Swiss Line Cosmetics China Limited	Hong Kong	銷售美妆保養品	39	39	39		10,000	100%	100%	-	-										曾孫公司
	Swissderma SL	Spain	銷售美妆保養品	96	96	96		3,000	100%	100%	-	-										曾孫公司
Standard Investment (Cayman) Limited	Standard Corporation (Hong Kong) Limited	Hong Kong	投資業務	4,707,394	4,229,114	4,229,114		150,012,815	100%	100%	4,668,049	(91,545)										孫公司

註 1：係按持股權比例認列被投資公司淨利 24,290 仟元加側流交易之已實現損益調整 11,681 仟元後之金額。

註 2：係按持股權比例認列被投資公司淨利 473,651 仟元加側流交易之已實現損益調整 5,315 仟元後之金額。

註 3：係按持股權比例認列被投資公司淨利 1,506 仟元加側流交易之已實現損益調整 29 仟元後之金額。

註 4：係有限公司，故無股數。

佳格食品股份有限公司
大陸投資資訊

民國 106 年 1 月 1 日至 12 月 31 日

單位：新台幣仟元

附表九

大陸被投資公司名稱	主要營業項目	實收資本額	投資方式(註1)	本自累積投資金額	本自累積投資金額	本期匯出或收回投資金額	本期匯出金額	本期自累積投資金額	本期自累積投資金額	本公司直接或間接持股比例	本期認列投資(損)益(註2)	期末投資價值	截至本期末止已匯回投資收益	註備
上海佳格食品有限公司	製造及銷售食用油品及營養食品等	\$ 3,949,575	(2) (註3)	\$ 3,949,575 (註4)	\$ 3,949,575 (註4)	\$ -	\$ -	\$ 3,949,575 (註4)	\$ 3,018,543	100.0%	\$ 70,697 (註10)	\$ 3,018,543	\$ -	
內蒙古佳泰農業科技開發有限公司	生產葵花籽	92,235	(3) (註5)	- (註5)	- (註5)	-	-	- (註5)	-	100.0%	2 (註10)	-	-	
佳格投資(中國)有限公司	投資及銷售食用油品及營養食品等	3,755,530	(2) (註6)	3,334,336 (註6)	3,718,677 (註6)	384,341	-	3,718,677 (註6)	3,768,195 (註11)	99.0%	(94,160) (註10)	3,768,195	-	
佳格食品(中國)有限公司	製造及銷售食用油品及營養食品等	1,631,668	(3) (註7)	- (註7)	-	-	-	- (註7)	1,632,316	99.0%	10,511 (註10)	1,632,316	-	
上海樂美國際貿易有限公司	銷售營養食品、美妝保養品及進出口貿易業務	29,949	(3) (註7)	- (註7)	-	-	-	- (註7)	18,443	99.0%	(15,986) (註10)	(18,443)	-	
上海樂泰拓健康科技有限公司	銷售營養食品及進出口貿易業務	380,418	(1)及(3) (註8)	- (註8)	181,048 (註8)	181,048 (註8)	-	181,048 (註8)	326,096	99.5%	(27,097) (註10)	326,096	-	
上海樂泰德健康科技有限公司	銷售營養食品及出口貿易業務	31,220	(3) (註4及9)	31,220 (註4)	31,220 (註4)	-	-	31,220 (註4)	28,988	100.0%	585 (註10)	28,988	-	
佳格食品(廈門)有限公司	製造及銷售食用油品及營養食品等	1,307,582	(3) (註7)	- (註7)	-	-	-	- (註7)	1,148,644	99.0%	(7,177) (註10)	1,148,644	-	
上海樂和實業有限公司	物業管理	607,717	(2) (註6)	554,928 (註6)	607,717 (註6)	52,789	-	554,928 (註6)	554,284	100.0%	23 (註10)	554,284	-	
上海樂明實業有限公司	物業管理	378,009	(2) (註6)	333,168 (註6)	378,009 (註6)	44,841	-	378,009 (註6)	345,476	100.0%	251 (註10)	345,476	-	

本期期末大陸地區投資金額	經核准投資金額	經濟部投資審議會核定投資上限
\$8,919,525	\$8,919,525	無投資金額上限(註12)

註 1：投資方式區分為下列三種，標示種類即即可：

- (1) 直接赴大陸地區從事投資。
- (2) 透過第三地區公司再投資大陸(請註明該第三地區之投資公司)。
- (3) 其他方式。

註 2：本期認列投資損益欄中：

- (1) 若屬籌備中，尚無投資損益者，應予註明。
- (2) 投資損益認列基礎分為下列三種，應予註明。
 - A. 經與中華民國會計師事務所所有合作關係之國際性會計師事務所查核簽證之財務報表。
 - B. 經台灣母公司簽證會計師查核簽證之財務報表。
 - C. 其他。

註 3：該第三地區之投資公司為 Accession Limited。

註 4：本期末自台灣匯出累積投資金額 4,034,074 仟元，其中 53,279 仟元保留於 Accession Limited，餘額 3,980,795 仟元原係對上海佳格食品有限公司之累積投資金額，惟上海佳格食品有限公司於 104 年 7 月分割資產 31,220 仟元以新設上海樂奔德健康科技有限公司。分割後，對投資上海佳格食品有限公司及上海樂奔德健康科技有限公司之累積投資金額分別為 3,949,375 仟元及 31,220 仟元。

註 5：係透過大陸地區公司再投資大陸，該大陸地區之投資公司為上海佳格食品股份有限公司。

註 6：該第三地區公司之投資公司為 Standard Corporation (Hong Kong) Limited。

註 7：係透過大陸地區公司再投資大陸，該大陸地區之投資公司為佳格投資（中國）有限公司。

註 8：係直接赴大陸地區從事投資及透過大陸地區再投資大陸，該大陸地區之投資公司為佳格投資（中國）有限公司，另本公司直接投資金額為 181,048 仟元。

註 9：係由上海佳格食品有限公司分割新設之公司，該第三地區之投資公司為 Accession Limited。

註 10：投資損益認列基礎為註 2.(2).B.項。

註 11：內蒙佳泰公司已於 106 年 8 月清算完結。

註 12：本公司已取得經濟部工業局核發尚在有效期間內之營運總部證明文件，故依經濟部投審會規定無投資金額上限。

佳格食品股份有限公司及子公司
與大陸被投資公司間重要交易明細表

民國 106 年 1 月 1 日至 12 月 31 日

單位：新台幣仟元

附表十

一、銷 貨	交 易 條 件	交 易 格 式	交 易 期 間	與一般交易之比較	銷 貨 額	銷 貨 %	應 收 票 據 餘 額	應 收 票 據 餘 額 %	註
大陸投資公司(中國)有限公司	—	—	—	—	85	-	85	-	-
二、進 貨	交 易 條 件	交 易 格 式	交 易 期 間 <td>與一般交易之比較</td> <td>進 貨 額 <td>進 貨 % <td>應 付 票 據 餘 額 <td>應 付 票 據 餘 額 % <td>註</td> </td></td></td></td>	與一般交易之比較	進 貨 額 <td>進 貨 % <td>應 付 票 據 餘 額 <td>應 付 票 據 餘 額 % <td>註</td> </td></td></td>	進 貨 % <td>應 付 票 據 餘 額 <td>應 付 票 據 餘 額 % <td>註</td> </td></td>	應 付 票 據 餘 額 <td>應 付 票 據 餘 額 % <td>註</td> </td>	應 付 票 據 餘 額 % <td>註</td>	註
大陸投資公司(中國)有限公司	—	—	—	—	841	-	-	-	-
上海樂隼國際貿易有限公司	—	—	—	—	841	-	-	-	-

註 1：進貨後轉供自用，帳列其他費用。

六、公司及其關係企業最近年度及截至年報刊印日止財務週轉困難情事：無。

柒、財務狀況及財務績效之檢討分析與風險事項

一、財務狀況

財務狀況比較分析表

單位：新台幣仟元

項目	日期	105 年 12 月 31 日	106 年 12 月 31 日	差 異	
				金額	%
流動資產		15,127,876	15,496,940	369,064	2.44%
不動產、廠房及設備		4,684,441	5,676,084	991,643	21.17%
無形資產		144,702	78,066	(66,636)	(46.05%)
其他資產		1,862,067	1,458,398	(403,669)	(21.68%)
資產總額		21,819,086	22,709,488	890,402	4.08%
流動負債		6,865,895	7,137,271	271,376	3.95%
非流動負債		535,430	548,609	13,179	2.46%
負債總額		7,401,325	7,685,880	284,555	3.84%
歸屬於母公司業主之權益		14,217,975	14,785,740	567,765	3.99%
股本		8,798,939	9,150,897	351,958	4.00%
資本公積		72,397	83,124	10,727	14.82%
保留盈餘		5,449,618	5,833,327	383,709	7.04%
其他權益		(81,797)	(260,426)	(178,629)	(218.38%)
庫藏股票		(21,182)	(21,182)	-	-
非控制權益		199,786	237,868	38,082	19.06%
權益總額		14,417,761	15,023,608	605,847	4.20%

說明：

- 1.106 年度不動產、廠房及設備增加，主係子公司佳格食品(廈門)有限公司建立生產線，使廠房及機器設備增加所致。
- 2.106 年度無形資產減少，主係處分商標權及商譽減少所致。
- 3.106 年度其他資產減少，主係子公司佳格食品(廈門)有限公司預付設備款減少所致。
- 4.106 年度其他權益主係受人民幣對新台幣貶值影響，使國外營運機構財務報表換算產生不利之兌換差額，及備供出售金融資產之公允價值下跌，使備供出售金融資產之未實現利益減少所致。

二、財務績效

(一)經營結果比較分析

單位：新台幣仟元

項目 \ 年度	105 年度	106 年度	增（減）變動金額	增（減）變動
營業收入	27,073,564	26,477,924	(595,640)	(2.20%)
營業毛利	8,005,049	7,399,955	(605,094)	(7.56%)
營業損益	3,011,552	2,794,878	(216,674)	(7.19%)
營業外收入 及支出	268,253	(49,475)	(317,728)	(118.44%)
稅前淨利	3,279,805	2,745,403	(534,402)	(16.29%)
所得稅費用	642,049	535,494	(106,555)	(16.60%)
繼續營業單位 本期淨利	2,637,756	2,209,909	(427,847)	(16.22%)
停業單位損失	-	-	-	-
本期淨利	2,637,756	2,209,909	(427,847)	(16.22%)
本期其他綜合損益 (稅後淨額)	(438,072)	(214,628)	223,444	51.01%
本期綜合損益總額	2,199,684	1,995,281	(204,403)	(9.29%)

增減比率變動分析說明：

- 1.106 年度營業外收入及支出減少，主係子公司佳格投資(中國)有限公司之政府補助收入減少，及美元對新台幣匯率下跌，使淨外幣兌換損失較去年增加所致。
- 2.106 年度本期其他綜合損益增加，主係受人民幣對新台幣匯率跌幅趨緩影響，使國外營運機構財務報表換算產生之不利兌換差額減少所致。

(二)對本公司未來財務業務之可能影響及重大改變：無。

三、現金流量

(一)最近年度現金流量變動情形分析

單位：新台幣仟元

年初現金 餘額 (1)	全年來自 營業活動 淨現金流量 (2)	全年其他 現金流出量 (3) (註)	現金剩餘 (不足)數額 (1)+(2)-(3)	現金不足額 之補救措施	
				投資計畫	理財計畫
2,167,550	2,542,270	1,557,138	3,152,682	不適用	不適用

1. 營業活動：本期淨現金流入 2,542,270 仟元，主要係營運獲利所致。

2. 投資活動：本期淨現金流出 1,034,728 仟元，主要係購置不動產、廠房及設備所致。

3. 籌資活動：本期淨現金流出 478,719 仟元，主要係支付現金股利所致。

註：係包含匯率變動對現金及約當現金之影響數。

(二)流動性不足之改善計畫及流動性分析

1. 本年度無流動性不足情形。
2. 最近二年度流動性分析：

項目	年度			增(減)比率 (2)-(1)/(1)
	105 年度(1)	106 年度(2)		
現金流量比率	32.99	35.62		7.97%
現金流量允當比率	105.11	88.34		(15.95%)
現金再投資比率	5.41	5.88		8.69%
增減比率變動分析說明：無重大變動。				

(三)未來一年現金流動性分析

單位：新台幣仟元

年初現金餘額 (1)	全年來自 營業活動 淨現金流量 (2)	全年其他 現金流出量 (3)	現金剩餘 (不足)數額 (1)+(2)-(3)	現金不足額 之補救措施	
				投資計畫	理財計畫
3,152,682	1,994,714	2,034,672	3,112,724	不適用	不適用

1. 未來一年現金流量變動情形分析：

- (1) 營業活動：估計淨現金流入，主要係預期營運獲利所致。
- (2) 投資活動：主要係增添不動產、廠房及設備所致。
- (3) 籌資活動：主要係發放現金股利。

2. 現金流動性不足之改善計畫及流動性分析：不適用。

四、最近年度重大資本支出對財務業務之影響

(一)最近年度重大資本支出之運用情形及資金來源

單位：新台幣仟元

計 劃 項 目	實際 或預 期之 資金 來源	實際 或預 期完 工日 期	所需資金 總價	實際或預定資金運用情形				
				106 年度	107 年度	108 年度	109 年度	110 年度
機器、運輸 及辦公設備 與電腦軟體 之購置、房 屋與建築以 及土地使用 權-改良物 之整修工程	自有 資金	107 年度	1,388,000	1,008,160	379,840	-	-	-

(二)預計可能產生收益：

- 1. 預計可增加之產銷量、值及毛利：年產量增加 4%，年銷售值增加 4%，年毛利額增加 3%。
- 2. 其他效益說明：
除更新廠房生產機具，可提高產能而減少委外代工外，並能就近供應市場需求，降低物流成本，提高公司整體利潤。

五、最近年度轉投資政策、其獲利或虧損之主要原因、改善計劃及未來一年投資計劃：

單位：新台幣仟元

說明 項目	106 年度獲利 (虧損)金額	政策	獲利或虧損 主要原因	改善計劃	未來一年 投資計劃
上海佳格食品 有限公司	62,158	主要係以本業 相關產業為投 資主軸，近年 轉型為集團在 中國油品之生 產代工廠。	市場需求增 加，產能利用 率提升。	配合集團發 展進行資源 整合。	視未來市場需 求變化而定。
佳乳食品股份 有限公司	473,651	主要以本業相 關產品開發銷 售，增加市場 占有率並創造 利潤。	業績穩定成 長，產能利用 率提升。	掌握市場脈 動，持續新產 品開發，以滿 足顧客求新 求變需求並 配合成本與 費用管理，以 維護利潤。	目前暫無明確 投資計劃。
佳格投資(中國) 有限公司	(92,457)	主要規劃為佳 格集團在中國 的投資及銷售 中心，擴展大 陸內需銷售並 創造利潤。	業績穩定成 長，獲利已逐 漸提升。	按市場區隔 進行聚焦行 銷、優化產品 結構、擴大邊 際貢獻。	視未來市場需 求變化而定，加 強多元通路發 展，提高競爭優 勢。
佳格食品(中國) 有限公司	3,106	主要規劃為食 用油品及營養 食品等之製造 基地。	市場需求增 加，產能利用 率提升。	擴展產品線 以充分利用 產能及降低 固定成本分 攤。	持續執行相關 產品之擴展計 畫。
佳格食品(廈門) 有限公司	(489)	主要規劃為食 用油品及營養 食品等之製造 基地。	市場需求增 加，產能利用 率已逐漸提 升。	擴展產品線 以充分利用 產能及降低 固定成本分 攤。	持續執行相關 產品之擴展計 畫。
Dermalab S.A.	(11,641)	隨著市場結構 及消費習性改 變，規劃多角 化發展消費品 領域各類產 品。	目前正處於 規劃發展及 拓展市場階 段。	積極拓展市 場並強化內 部管理機制。	持續美妝產品 之發展計畫。

六、最近年度及截至年報刊印日止，風險事項分析評估：

(一)利率、匯率變動、通貨膨脹情形對公司損益之影響及未來因應措施：

- 1.利率：**合併公司利率風險主要來自於銀行借款，106 年度銀行借款利息費用占稅前淨利之比率 2.8%，故利率變動對合併公司損益影響不大；展望未來，將持續觀察利率走勢，並藉由資產及負債部位的調整，以減少利率之風險。 盘
- 2.匯率：**合併公司多項原料係自國外進口，故匯率變動對獲利具有一定影響。因此，合併公司除訂定明確的操作策略及嚴密的風險控管流程外，並將配合即時匯率變化，適時調整外匯操作策略，以降低匯率波動之風險。
- 3.通貨膨脹：**合併公司透過隨時掌控全球政經變化及終端產品市場價格之波動，保持與供應商、通路商及顧客良好之互動關係，同時機動調整採購與營銷策略等方式，有效因應通貨膨脹所帶來之衝擊，對合併公司之獲利及營運狀況，預期不會產生重大影響。

(二)從事高風險、高槓桿投資、資金貸與他人、背書保證及衍生性商品交易之政策、獲利或虧損之主要原因及未來因應措施：

合併公司 106 年度及截至年報刊印日止並無從事高風險、高槓桿投資之情事；惟中國地區子公司為規避原物料價格及匯率波動所產生之風險，係透過商品期貨交易合約及換匯合約來避險，可減少原物料價格波動及匯率所產生之風險，惟仍無法完全排除其價格及匯率波動風險。

合併公司 106 年度及截至年報刊印日止資金貸與他人，係本公司直接及間接持股超過百分之五十之子公司間之資金貸與。前述子公司間之資金貸與目的係提供子公司營運週轉之資金。

合併公司 106 年度及截至年報刊印日止背書保證，係本公司對持股百分之百子公司背書保證及本公司直接及間接持股超過百分之五十之子公司間互相背書保證。前述背書保證之目的係提供各子公司融資額度保證。

(三)未來研發計劃及預計投入之研發費用：

研發計劃	目前進度	須再投入之研發費用	預定完成時間	未來影響研發成功之主要因素
健康食品之開發與研究	已完成 21.75%	8,868 仟元	107 年度第 4 季	產品開發與臨床實驗之結果

(四)國內外重要政策及法律變動對公司財務業務之影響及因應措施：為強化食品衛生安全管理，並保障消費權益，衛生福利部食藥署於 106 年 1 月 1 日起有追溯追蹤及食品標示等 8 項新制上路。合併公司將持續關注國內外重要政策且動態調整因應措施，將繼續秉持「品質與安全」之承諾，嚴格把關食品產製環節，落實供應鏈管理，以消費者食的健康為優先考量。

(五)科技改變對公司財務業務之影響及因應措施：合併公司對於科技發展與產業變化相當重視，一向致力於資訊科技之運用如已導入企業資源整合系統 ERP、設立集團視訊會議系統、架設網路電話及集團員工上網管理系統、人力資源管理系統，以積極有效的運用資訊技術，達到降低成本及提升企業競爭力為目標。

(六)企業形象改變對企業危機管理之影響及因應措施：合併公司一向秉持多方回饋社會之信念，除不定期的對教育、慈善及弱勢族群進行捐贈或活動贊助，對於公司產品品質與安全亦採高規格高標準嚴格把關，因此能取得 GMP 食品良好作業規範、CAS 優良農產品、ISO22000 食品安全衛生等認證並贏得消費者長期的信賴。

(七)進行併購之預期效益、可能風險及因應措施：不適用。

(八)擴充廠房之預期效益、可能風險及因應措施：本公司主要為持續進行現有產品線設備汰舊換新，以提高產能與品質；而子公司佳格食品(廈門)公司，已建廠完成，可以取得地利之便，以整合地區資源，達到降低產品及運輸成本之目的；後續將陸續推展其他產品線建置，以供應佳格集團在中國地區之銷售所需，進而擴大銷售規模，以提升中國地區營運績效，故應無產生風險之疑慮。

(九)進貨或銷貨集中所面臨之風險及因應措施：合併公司 106 年度最主要之個別進貨廠商佔進貨總額之比率皆並未達 10%；另外，最主要之銷貨客戶為甲公司，占銷貨淨額比率 16.4%，其餘銷貨客戶並未超過 10%，故並無進貨或銷貨集中的情形。

(十)董事、監察人或持股超過百分之十之大股東，股權之大量移轉或更換對公司之影響、風險及因應措施：董事或持股超過百分之十之大股東，股權並未有大量移轉或更換，故對公司並無重大影響或風險。

(十一)經營權之改變對公司之影響、風險及因應措施：本公司並無經營權改變之情事；本公司董事長之股權移轉係轉為持股信託，故對經營權並未產生任何影響。

(十二)公司及公司董事、監察人、總經理、實質負責人、持股比例超過百分之十之大股東及從屬公司已判決確定或尚在繫屬中之重大訴訟、非訴訟或行政爭訟事件，其結果可能對股東權益或證券價格有重大影響之風險：無。

(十三)其他重要風險及因應措施：

1. 風險管理政策：

本公司風險管理政策為建立風險辨識、衡量監督及控管之風險管理機制，架構整體化之風險管理體系，促進以適切風險管理為導向之經營模式，達成營運目標，增進股東價值。

本公司就各項業務經營所面對之行銷市場、生產營運、人力資源規劃、新產品開發進度，以及財務會計控管等主要風險，除原有之制度規範與處理外，更積極開發更先進與敏感度更高的監督、評估、控管風險之程序及準則，以兼顧安全與效率，建立更具經濟效益之業務運作模式，如強化資訊系統建立，加強預警監控能力。

2. 風險管理之組織架構：

本公司設有風險應變組織，依組織單位分層負責，並由總經理集中管理，其下設有各中心權責單位，負責推動各項業務風險管理。

(1)財務風險、流動性風險、信用風險及法律風險：由財務會計及法務單位訂定各項策略及執行，並依據法令政策及市場之變化分析評估採取各項因應措施，且由稽核單位透過風險評估進行管控及查核。

(2)市場風險：佳格公司由各處依所掌業務權責訂定各項策略及執行，並依據法令政策及市場之變化，分析評估各項因應措施。

(3)稽核：直屬董事會指揮運作，其訂定公司風險評估及管控作業程序，以協助整體風險管理行動計劃之完成；另對公司內部及關係企業，運用風險評估查核模式，檢視其影響目標達成之高風險項目，並進行內控制度之管理，以增加組織價值並改善營運及管理風險。

七、其他重要事項：無

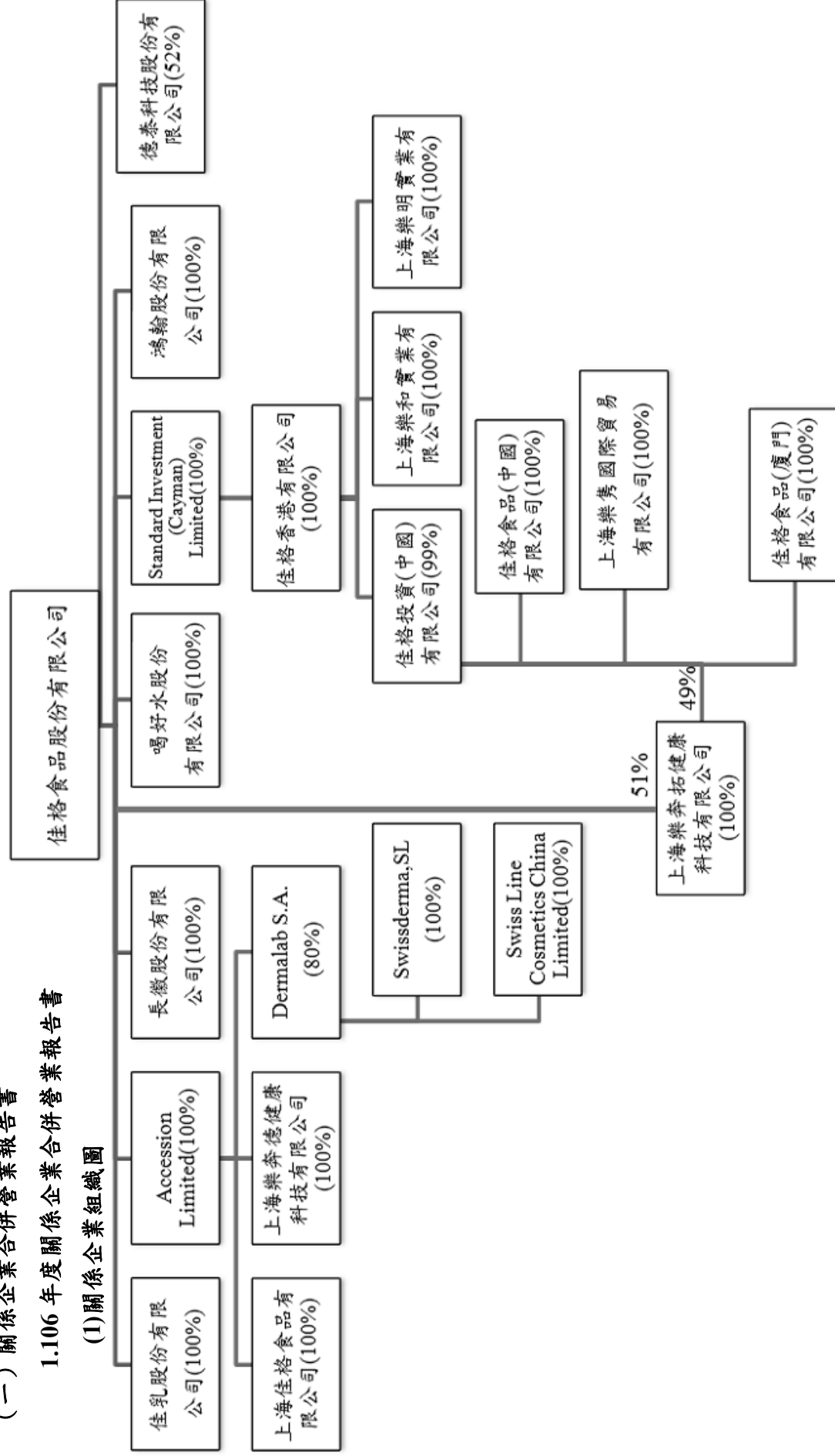
捌、特別記載事項

一、關係企業相關資料

(一) 關係企業合併營業報告書

1.106 年度關係企業合併營業報告書

(1) 關係企業組織圖



(2)各關係企業基本資料

單位：除另予註明者外，係新台幣仟元

企業名稱	設立日期	地址	實收資本額	主要營業或生產項目
佳乳食品股份有限公司	88.04.16	台北市仁愛路三段136號5樓	300,000	乳製品及飲料之製造及銷售
喝好水股份有限公司	87.03.24	台北市仁愛路三段136號5樓	79,070	飲料製造及銷售
長徽股份有限公司	86.04.28	台北市仁愛路三段136號5樓	241,000	投資
鴻翰國際貿易有限公司	94.02.23	台北市仁愛路三段136號3樓	10,000	銷售保健食品
德泰科技股份有限公司	75.07.30	新竹科學工業園區新竹市新安路6號	199,471	製造及銷售電腦週邊設備及電腦資訊產品
Accession Limited	89.05.17	Portcullis Chambers, 4 th Floor, Ellen Skelton Building, 3076 Sir Francis Drake Highway, Road Town, Tortola, British Virgin Islands VG1110	美元 123,600 仟元	投資
Standard Investment (Cayman) Limited	100.08.05	P. O. Box 31119 Grand Pavilion, Hibiscus Way, 802 West Bay Road, Grand Cayman, KY1 - 1205 Cayman Islands	美元 150,061 仟元	投資
佳格(香港)股份有限公司	100.08.30	香港灣仔告士打道151號國衛中心1004室	美元 150,013 仟元	投資
Dermalab S.A.	78.10.31	Seestrasse 59, 8703 Erlenbach, Switzerland	瑞士法郎 400 仟元	開發及銷售美妝保養品
Swissderma, SL	101.07.05	Calle Balmes 177, 08006 Barcelona, Spain	歐元 3 仟元	銷售美妝保養品
Swiss Line Cosmetics China Limited	101.04.18	Rm 1701, 17/7, Fee Tat Comm. Ctr., 613 Nathan Road, Mongkok, Kln, Hong Kong	港幣 10 仟元	銷售美妝保養品
上海佳格食品有限公司	90.09.11	上海市吳中路1128號8幢3樓	美元 123,500 仟元	食用油品及營養食品製造與銷售
佳格投資(中國)有限公司	100.12.26	太倉港經濟技術開發區(新區)大連西路88號	美元 121,213 仟元	投資暨銷售食用食品及營養食品
佳格食品(中國)有限公司	101.01.21	太倉港經濟技術開發區(新區)大連西路88號	美元 55,000 仟元	製造及銷售食用食品及營養食品
上海樂隽國際貿易有限公司	103.07.25	中國(上海)自由貿易試驗區富特東一路418號七層703室	人民幣 6,000 仟元	銷售營養食品、美妝保養品及進出口貿易業務

上海樂奔拓健康科技有限公司	103.12.02	中國(上海)自由貿易試驗區加太路29號1號樓西部五層558室	人民幣80,100仟元	銷售營養食品及進出口貿易業務
上海樂奔德健康科技有限公司	104.05.11	上海市吳中路1128號8幢2樓	美元1,000仟元	健康科技領域內之技術轉讓、技術諮詢及技術服務業務
佳格食品(廈門)有限公司	104.09.02	中國(福建)自由貿易試驗區廈門片區三都路99號	美元40,000仟元	製造及銷售食用油品及營養食品
上海樂和實業有限公司	104.06.08	上海市閔北路88弄1~30號第22幢BN138室	美元18,600仟元	物業管理
上海樂明實業有限公司	104.06.08	上海市閔北路88弄1~30號第22幢BN139室	美元11,600仟元	物業管理

(3) 推定為有控制與從屬關係者其相同股東資料：無。

(4) 整體關係企業經營業務所涵蓋之行業暨各關係企業間所經營業務互有關聯者，其往來分工情形：佳格食品股份有限公司及其所屬關係企業主要從事食品製造業、買賣業、投資業、電腦週邊設備及資訊產品製造業。佳格食品股份有限公司製造之鮮乳、鮮乳優酪及調味乳先銷售予佳格食品股份有限公司，再由佳格食品股份有限公司對外銷售；佳乳食品股份有限公司生產之燕麥飲、液態成長奶及完膳銷售予佳格食品股份有限公司，再由佳格食品股份有限公司對外銷售；喝好水股份有限公司製造之飲料先銷售予佳格食品股份有限公司，再由佳格食品股份有限公司對外銷售。佳格投資(中國)有限公司目前主要銷售油產品，係向代工廠上海佳格食品有限公司及進出口貿易業務；上海樂奔德健康科技有限公司從事健康科技領域內之技術轉讓、技術諮詢及技術服務業務；上海樂隽營養食品有限公司從事銷售營養食品、美妝及進出口貿易業務；Dermalab S.A.、Swissderma, SL、Swiss Line Cosmetics China Limited 主要業務係銷售美妝保養品；上海樂和實業有限公司及上海樂明實業有限公司主要從事物業管理；鴻翰國際貿易有限公司主要業務係銷售保健食品。

(5)各關係企業董事、監察人及總經理資料

企業名稱	職稱	姓名或代表人	持有股份	
			股數 (出資額)	持股比例 (出資比例)
佳乳食品股份有限公司	董事	佳格食品股份有限公司 代表人：曹德風 YAO STEVEN YIH CHUN 洪佳君	30,000,000 股 — — —	100.00% — — —
	監察人	佳格食品股份有限公司 代表人：黃素貞	30,000,000 股 —	100.00% —
	總經理	黃玉婷	—	—
喝好水股份有限公司	董事	佳格食品股份有限公司 代表人：曹德風 姜鄉影 洪佳君	7,907,000 股 — — —	100.00% — — —
	監察人	佳格食品股份有限公司 代表人：黃素貞	7,907,000 股 —	100.00% —
	董事	佳格食品股份有限公司 代表人：YAO STEVEN YIH CHUN 曹德華 許淑鑑	24,100,000 股 — — —	100.00% — — —
長徽股份有限公司	監察人	佳格食品股份有限公司 代表人：黃素貞	24,100,000 股 —	100.00% —
	董事	佳格食品股份有限公司 代表人：YAO STEVEN YIH CHUN	出資額新台幣 10,000 仟元 —	100.00% —

企業名稱	職稱	姓名或代表人	持有股份	
			股數 (出資額)	持股比例 (出資比例)
德泰科技股份有限公司	董事	佳格食品股份有限公司 代表人：曹德風 辜存信 洪佳君	10,374,399 股	52.01%
			—	—
	—	2.72%		
Accession Limited	監察人	黃素貞	3,794 股	0.02%
	總經理	辜存信	542,513 股	2.72%
Standard Investment (Cayman) Limited	董事	曹德風	—	—
	—	—	佳格食品股份有限公司 持股 123,600,000 股	100.00%
佳格(香港)股份有限公司	董事	曹德風	—	—
	—	—	佳格食品股份有限公司 持股 150,060,815 股	100.00%
Dermalab S.A.	董事	曹德風	—	—
	—	—	Standard Investment(Cayman) Limited 持股 150,012,815 股	100.00%
	董事長	MICHAEL MASSALSKY	—	—
	董事	曹博睿	—	—
	董事	YAO STEVEN YIH CHUN	—	—
董事	姜鄉	—	—	
董事	游倩華	—	—	
—	—	—	Accession Limited 持股 320 股	80.00%

企業名稱	職稱	姓名或代表人	持有股份		
			股數 (出資額)	持股比例 (出資比例)	
上海樂隲國際貿易有限公司	董事長 董事 董事	曹游陳 博倩國 睿華龍	—	—	
			—	—	
			佳格投資(中國)有限公司 出資額人民幣 6,000 仟元	100.00%	
上海樂奔拓健康科技有限公司	監察人	洪佳君	—	—	
	總經理	曹博睿	—	—	
	董事長 董事 董事 董事	宣曹游方 建博倩惠 生睿華民	—	—	
			—	—	
			—	—	
	—	—	佳格食品股份有限公司 出資額人民幣 40,900 仟元 佳格投資(中國)有限公司 出資額人民幣 39,200 仟元	51.00%	49.00%
				—	—
				—	—
	上海樂奔德健康科技有限公司	監察人	洪佳君	—	—
		總經理	曹博睿	—	—
董事長 董事 董事		曹游俞 博倩光 睿華耀	—	—	
	—		—		
	Accession Limited 出資額美元 1,000 仟元		100.00%		
—	—	—	—	—	
			—	—	

企業名稱	職稱	姓名或代表人	持有股份	
			股數 (出資額)	持股比例 (出資比例)
佳格食品(廈門)有限公司	董事長	宣建生	—	—
	董事	曹博	—	—
	董事	游倩	—	—
	董事	唐偉倫	—	—
	監察人	洪佳君	—	—
	總經理	曹博睿	—	—
上海樂和實業有限公司	董事長	曹博睿	—	—
	董事	游倩	—	—
	董事	唐偉倫	—	—
			佳格(香港)股份有限公司 出資額美元 18,600 仟元	100.00%
	監察人	洪佳君	—	—
	總經理	曹博睿	—	—
上海樂明實業有限公司	董事長	曹博睿	—	—
	董事	游倩	—	—
	董事	唐偉倫	—	—
			佳格(香港)股份有限公司 出資額美元 11,600 仟元。	100.00%
	監察人	洪佳君	—	—
	總經理	曹博睿	—	—

(6)各關係企業營運概況

單位：新台幣仟元

企業名稱	資本額	資產總額	負債總額	淨值	營業收入	營業(損)益	本期(損)益	每股盈餘(元) (稅後)
佳乳食品股份有限公司	300,000	1,751,019	797,999	953,020	3,114,068	571,597	473,651	15.79
喝好水股份有限公司	79,070	191,093	110,876	80,217	1,792	(4,388)	1,506	0.19
長徽股份有限公司	241,000	745,562	109	745,453	307,019	13,871	10,857	0.45
德泰科技股份有限公司	199,471	1,064,687	676,191	388,496	2,251,463	101,178	80,332	4.03
鴻翰國際貿易有限公司	10,000	14,903	1,598	13,305	11,142	2,236	2,068	(註一)
Accession Limited	3,979,085	3,478,681	48,129	3,430,552	0	(7,287)	24,290	0.20
上海佳格食品有限公司	3,949,575	3,788,540	764,157	3,024,383	2,714,762	442	62,158	(註一)
上海樂奔德健康科技有限公司	31,220	29,104	115	28,989	0	(43)	585	(註一)
Dermalab S.A.	13,023	145,453	106,058	39,395	83,278	(11,473)	(11,641)	(29,102.5)
Standard investment (Cayman) Limited	4,708,891	4,668,559	22	4,668,537	0	(202)	(91,778)	(0.61)
佳格(香港)股份有限公司	4,707,394	4,668,126	77	4,668,049	0	(157)	(91,545)	(0.61)
佳格投資(中國)有限公司	3,755,530	7,976,502	4,170,245	3,806,257	11,422,178	(120,298)	(92,457)	(註一)
佳格食品(中國)有限公司	1,631,668	3,309,775	1,647,390	1,662,385	5,043,124	61,193	3,106	(註一)
上海樂隽國際貿易有限公司	29,949	56,281	74,910	(18,629)	95,482	(14,875)	(15,985)	(註一)
上海樂奔拓健康科技有限公司	380,418	498,386	170,651	327,735	51	(29,385)	(27,141)	(註一)
佳格食品(廈門)有限公司	1,307,582	2,823,893	1,657,179	1,166,714	1,747,986	26,145	(489)	(註一)
上海樂和實業有限公司	607,717	554,284	0	554,284	0	(81)	(23)	(註一)
上海樂明實業有限公司	378,009	345,476	0	345,476	0	(64)	(251)	(註一)

註一：該公司無股數。

(二)關係企業合併財務報表：同母子公司合併財務報表，106年度合併財務報表請參閱本報第76~第172頁。

(三)關係報告書：不適用。

二、最近年度及截至年報刊印日止，私募有價證券辦理情形：不適用。
 三、最近年度及截至年報刊印日止，子公司持有或處分本公司股票情形：

單位：新台幣仟元，股，%

子公司名稱	實收資本額	資金來源	本公司持股比例	取得或處分日期	取得股數及金額	處分股數及金額	投資損益	截至年報刊印日止持有股數及金額	設定質權情形	本公司為子公司背書保證金額	本公司與子公司金額
長徽股份有限公司	241,000	自有資金	100%	89年	購入166,000股 4,938仟元	-	-	6,669,471股 21,182仟元	-	-	-
				89年	配股9,960股	-	-				
				90年	購入2,163,000股 16,244仟元	-	-				
				98年	配股11,694股	-	-				
				99年	配股352,598股	-	-				
				100年	配股675,813股	-	-				
				101年	配股810,975股	-	-				
				102年	配股628,506股	-	-				
				103年	配股433,669股	-	-				
				104年	配股525,221股	-	-				
				105年	配股635,517股	-	-				
				106年	配股256,518股	-	-				
				本年度截至年報刊印日止	-	-					

四、其他必要補充說明事項：

(一)資產負債減損科目提列方式

1.應收帳款備抵呆帳

目的：為評估帳款、票據收回之風險，係依客戶過去經驗，以樣本數得出各帳齡之回收率，予以評估當期資產減損金額計提之。

提列依據：

(1)備抵呆帳之提列：

1.1. 公司得依公司內部管理應收帳款之機制，決定要依筆數或依客戶歸戶資料分類：

A.於財務報導結束日之應收帳款，依筆數分類判斷並評估個別與組合減損。

B.公司將應組合評估減損之部分依類似信用風險特徵分為四個群組。

1.2. 客戶分為以下三類：

A.一般客戶：依個別及通路群組採用帳齡回收率評估資產減損金額計提。

B.特殊客戶：佳格集團轉投資之子公司等，列為特殊客戶，不提列呆帳。

C.已倒帳客戶：依客戶提供之抵押品，評估其可收回之金額，另行設定呆帳提列比率計算之。

1.3.會計單位依據以上計算出資產減損金額，並調整「備抵呆帳」科目金額。

(2)備抵呆帳之沖銷：

2.1.倒帳之認定：

A.因倒閉逃匿、和解或破產之宣告，或其他原因，致債權之一部或全部不能收回者。

B.債權中有逾期兩年，經催收後，未經收取本金或利息者。

2.2.沖銷：

A.實際發生呆帳損失時，應依營利事業所得稅查核準則第 94 條規定，檢附合法憑證沖帳。

B.呆帳沖銷時，應於發生當年度沖抵備抵呆帳，如有不足，則列為當年度損失。

2.備抵存貨跌價損失

存貨包括原料、包裝材料、在製品、製成品及商品。存貨係以成本與淨變現價值孰低衡量，比較成本與淨變現價值時除同類別存貨外係以個別項目為基礎。淨變現價值係指在正常情況下之估計售價減除至完工尚需投入之估計成本及完成出售所需之估計成本後之餘額。存貨成本之計算係採加權平均法。

(二)本公司之**關鍵績效指標**：佳格公司關鍵績效指標主要分為財務績效指標及非財務績效指標，除定期檢視與同業間營業收入、負債比、營業週期、股東權益報酬率及每股盈餘之財務績效指標外，並設定非財務績效指標，以隨時掌控佳格公司競爭優勢以及業界動態。

(三)與財務資訊透明有關人員，取得相關證照情形：中華民國會計師(CPA)：2人。

五、最近年度及截至年報刊印日止，發生證券交易法第三十六條第三項第二款所定，對股東權益或證券價格有重大影響之事項：

(一)本公司自106年5月1日起總經理曹德風先生卸任總經理，總經理一職由本公司 YAO STEVEN YIH CHUN協理升任，本公司並於106年5月5日董事會決議通過增設執行長一職，由曹德風先生擔任，上述職務調整主要係為配合中國地區營收佔比逐漸擴增，藉由管理架構之調整及安排，強化本公司之公司治理，亦將對公司未來營運發展奠定基礎。

佳格食品股份有限公司



董事長：曹德風



